

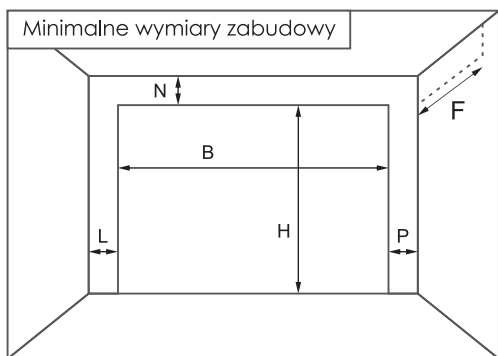


# RSC – nowy system prowadzenia bram segmentowych

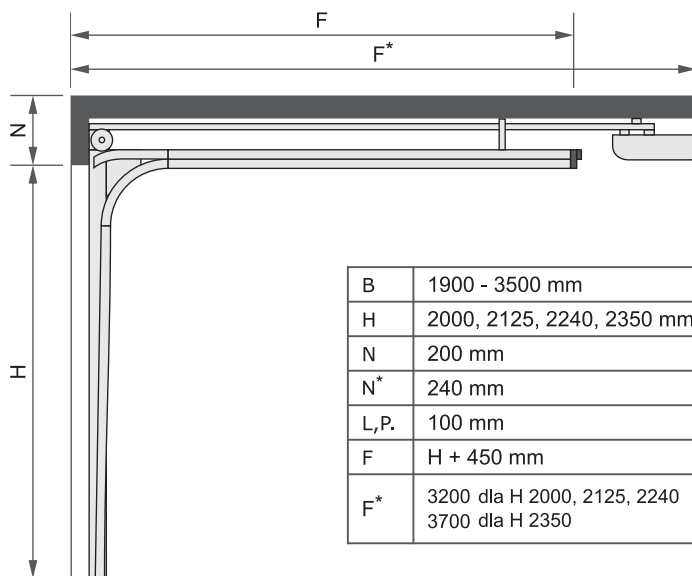
**NOWOŚĆ! 2016**

**RSC**

Uważne wsłuchiwanie się w potrzeby naszych klientów zainicjowało proces którego efektem była ewolucja systemu konstrukcyjnego bram rezydencjalnych i stworzenie nowej koncepcji produktu o najwyższych standardach użytkowych. Powstał RSC, system niezawodny (Reliable), bezpieczny (Secure) i wygodny (Convenient). Integralną jego częścią jest, nowy system połączeń zatrzaskowych, uniwersalność poszczególnych elementów i dodatkowa izolacja termiczna.



B	szerokość otworu w świetle.
H	wysokość otworu w świetle.
N	wolne nadproże.
L, P	szerokość węgarków.
F	głębokość zamocowania prowadnic poziomych.
*	brama z silnikiem.



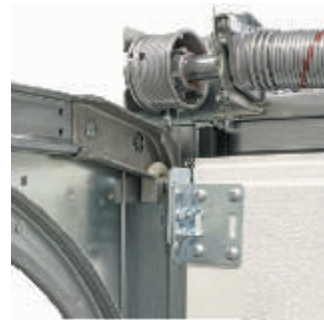
B	1900 - 3500 mm
H	2000, 2125, 2240, 2350 mm
N	200 mm
N*	240 mm
L, P.	100 mm
F	H + 450 mm
F*	3200 dla H 2000, 2125, 2240 3700 dla H 2350

## Czym jest RSC?

Jest to innowacyjny system prowadzenia bram, w której wymagana wysokość nadproża wynosi 200 mm, a szerokość węgarków 100 mm. RSC to system bardziej wydajny, a przy tym niesamowicie prosty! Szybki i prosty montaż zatrzaskowy "New Click" to sposób łatwego mocowania wału ze sprężynami i urządzeń zabezpieczających. Dzięki profilom, dystansowym i nadprożowym, nie ma potrzeby dokonywania pomiarów kontrolnych w czasie trwania montażu.

### Walory projektowe

Konstrukcja systemu RSC, zwłaszcza w miejscu połączenia prowadnic oraz nadproża, została maksymalnie wzmocniona. Przy użyciu mniejszej ilości elementów, połączenie to jest tak solidne, że nie zawsze musi być ono dodatkowo mocowane do ściany.



### Wygoda montażu

Dzięki nowemu systemowi mocowania zatrzaskowego "New Click" instalacja wału ze sprężynami oraz urządzeń zabezpieczających jest niezwykle szybka i prosta.

Zastosowanie profilu nadprożowego i profilu dystansowego ułatwia podczas montażu prawidłowe rozstawienie prowadnic pionowych.



### Termoizolacja

Obniżenie poziomu przenikania energii cieplnej jest możliwe poprzez zastosowanie najwyższej jakości uszczelek. Opcjonalne uszczelnienie przy podłożu zapobiega przedostawaniu się wody do garażu i zwiększa właściwości termoizolacyjne bramy.

Opcjonalny "ciepły montaż" daje możliwość podniesienia walorów termoizolacyjnych bramy za pomocą dodatkowej taśmy uszczelniającej.



### Bezpieczeństwo użytkownika

Standardowo zastosowaliśmy urządzenia zabezpieczające przed pęknięciem sprężyn, które uniemożliwiają upadek bramy na drodze większej niż 300 mm. Posiadają one nowy "zatrzaskowy" system mocowania. Bezpieczeństwo przede wszystkim!



### Kontrola dostępu

Nowy uchwyt łączący pozwalający przymocować prowadnicę pionową do podłogi, wzmacnia konstrukcję bramy w pobliżu dolnej rolki, zwiększając właściwości antywłamaniowe bramy.



### Detale wykończenia

Oslony prowadnic poziomych oraz zaślepki wałka dają profesjonalny wygląd oraz podnoszą standard wizualny wykonania bramy.

