



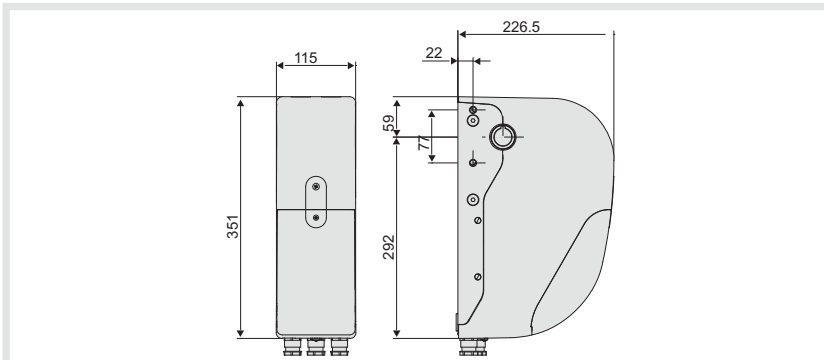
NOWOŚĆ ARGO G

Siłownik do bram segmentowych o powierzchni do 35m²



KOD	NAZWA	CENA NETTO	CENA BRUTTO
P925206 00002	ARGO G	2.450,00 zł	2.989,00 zł
P925202 00001	ARGO	2.000,00 zł	2.440,00 zł

Wymiary



Zwróć uwagę

MOC:

Maksymalny moment obrotowy siłownika ARGO G to aż 80Nm. Jest to siła wystarczająca do obsługi bram o powierzchni do 35m² przy szybkości 18 obrotów wału na minutę.

DOKŁADNOŚĆ I WYTRZYMAŁOŚĆ:

Elektroniczna regulacja położenia krańcowych umożliwia precyzyjne ustawienie dwóch położen pośrednich. Silnik 24V oraz zwarta i wytrzymała konstrukcja zapewniają poprawną pracę nawet przy dużym natężeniu ruchu

BEZPIECZEŃSTWO I ZGODNOŚĆ Z NORMAMI:

Dzięki zastosowaniu nowoczesnej centrali mikroprocesorowej i wykorzystaniu funkcji AUTOSSET, otrzymujemy możliwość natychmiastowej certyfikacji bramy automatycznej zgodnie ze stosownymi zaleceniami norm i standardów europejskich.

KOMPLETNA OFERTA:

ARGO G jest uzupełnieniem oferty BFT w zakresie siłowników do bram segmentowych. W połączeniu z siłownikiem ARGO (do 20m²) oraz gamą akcesoriów uzyskujemy duże możliwości konfiguracji i dopasowania odpowiedniego rozwiązania do potrzeb Klientów.

Główne zalety



ZINTEGROWANA CENTRALA STERUJĄCA Z WBUDOWANYM RADIOODBIORNIKIEM

Nie ma potrzeby instalowania dodatkowych naściennych central sterujących.

Do uruchomienia wystarczy gniazdko 230V.



ENKODER ABSOLUTNY

Gwarantuje maksymalną dokładność podczas regulacji położen krańcowych. Nie wymaga ponownego programowania po zaniku napięcia. Enkoder odpowiada także za wykrywanie przeszkód. Gdy brama natrafia na

przeszkodę, siłownik zatrzymuje się i odwraca ruch.



REGULACJA PUNKTU REFERENCYJNEGO

Dzięki zastosowaniu pokrętła na enkoderze uzyskujemy łatwą regulację położenia punktu referencyjnego. Dzięki temu centrala rozpoznaje charakterystyczne położenia bramy i

realizuje np. częściowe otwarcie lub zwolnienie przy zamykaniu i otwieraniu



WYŚWIETLACZ LCD

Rozwiązanie znane już z innych produktów BFT. Ułatwia proces programowania i daje możliwość uzyskania bardzo precyzyjnych ustawień. Instalator nie musi zgadywać czy ustawiony czas automatycznego

zamknięcia to 10 sekund, a siła jest ustawiona na 50%. Dzięki wyświetlaczowi ustawia dokładnie żądany parametr.