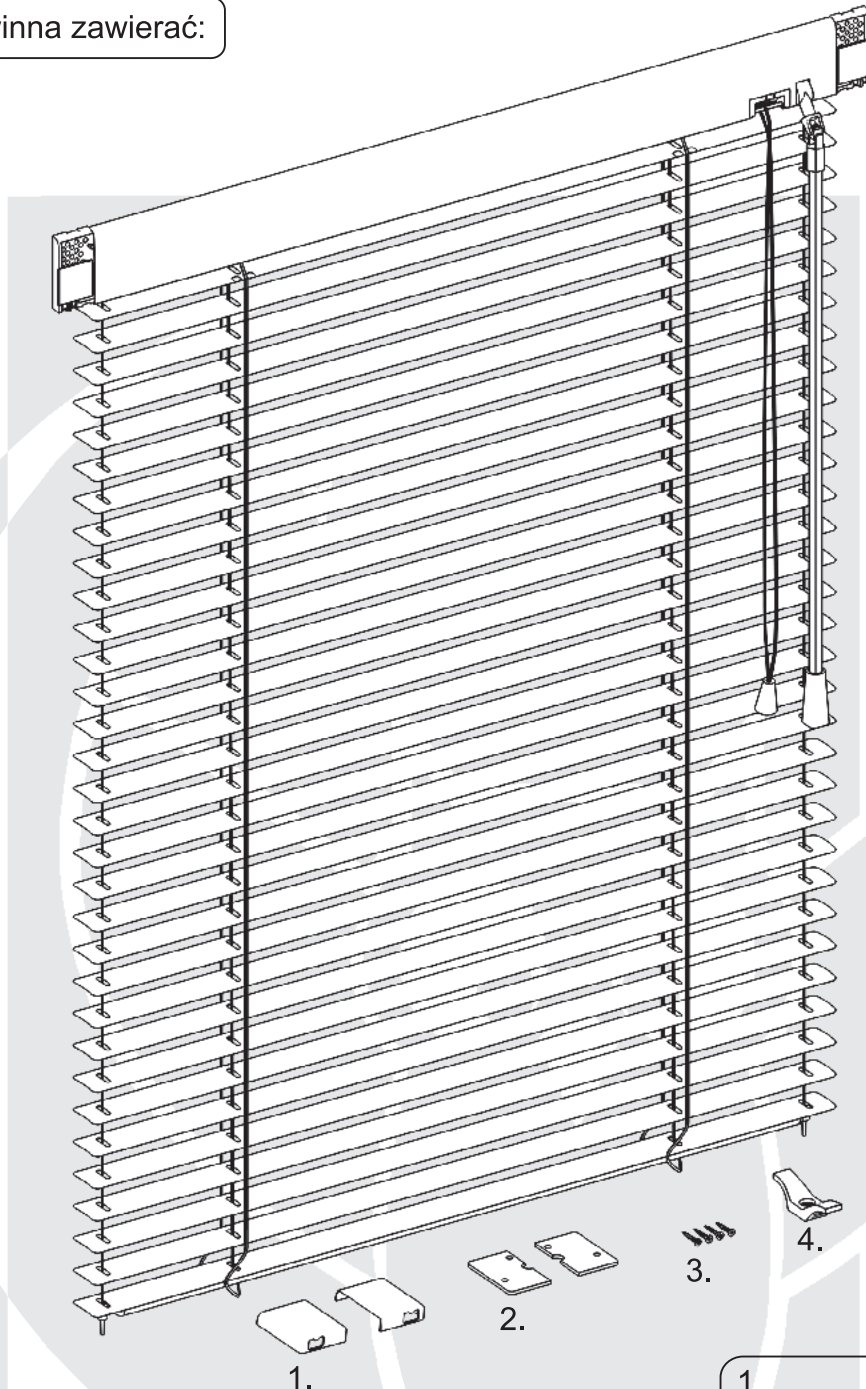




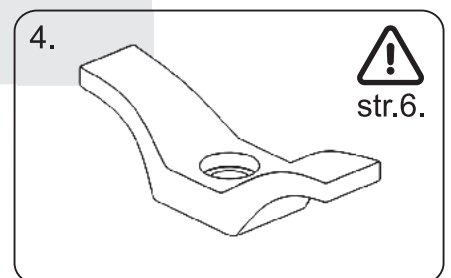
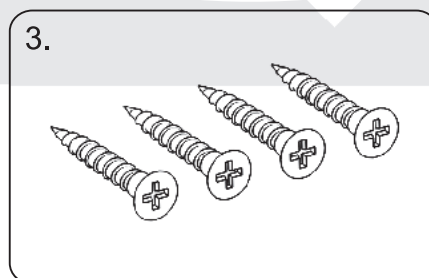
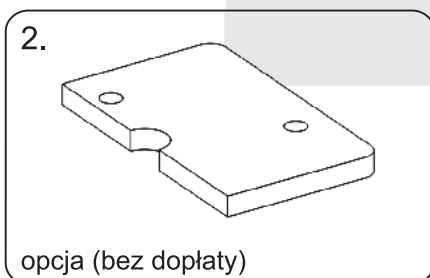
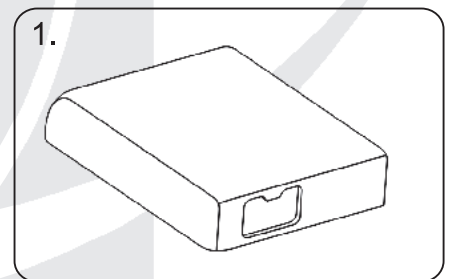
Instrukcja montażu

żaluzja pozioma Venus i Venus standard

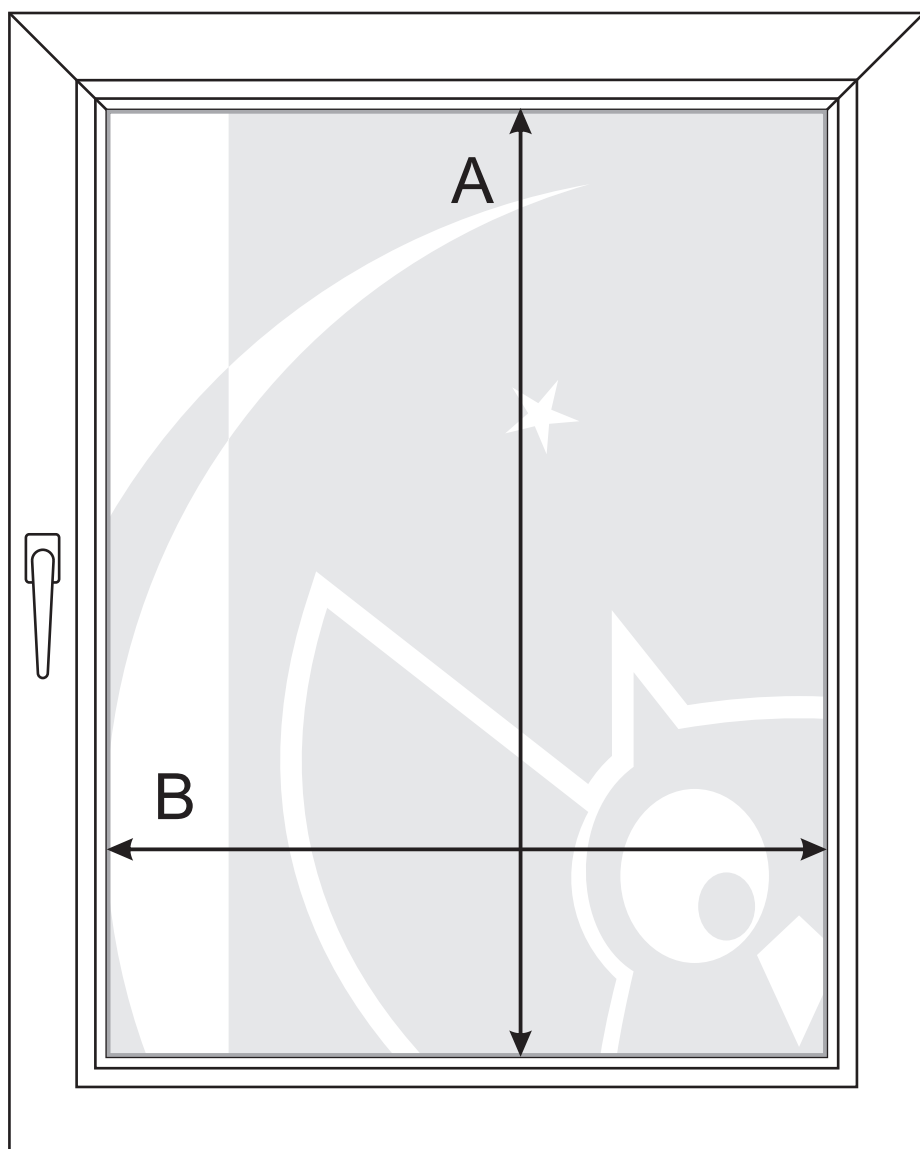
Dostawa powinna zawierać:



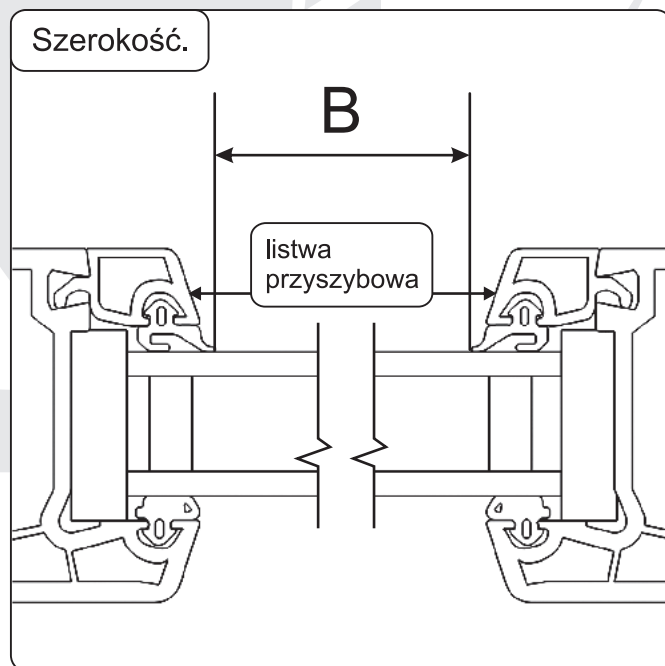
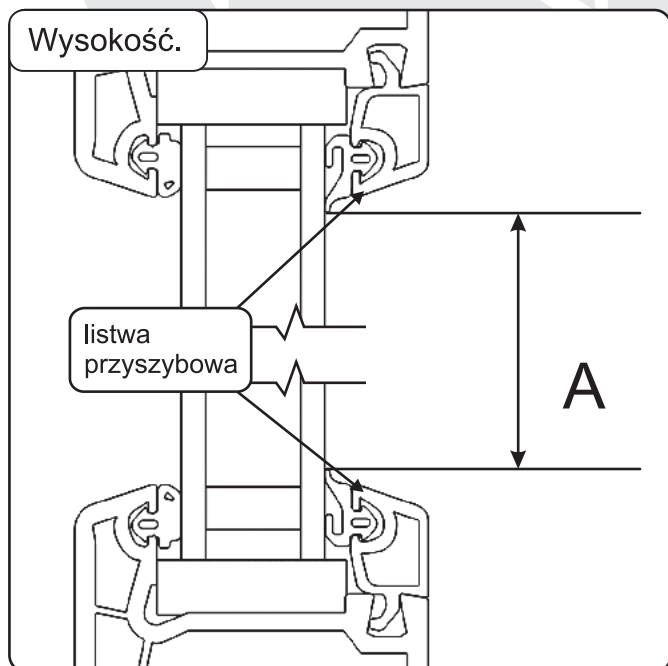
1. Pokrywy bocznych.
2. Podkładki dystansowe.
3. Śruby.
4. Knaga.



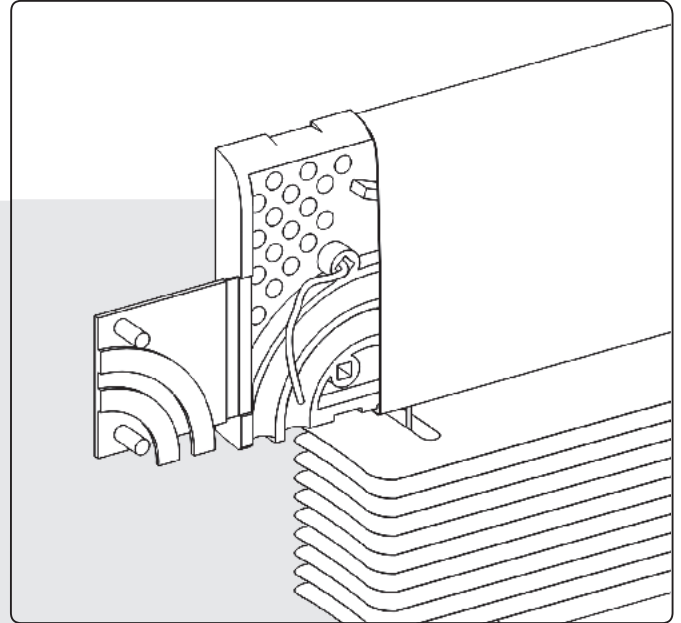
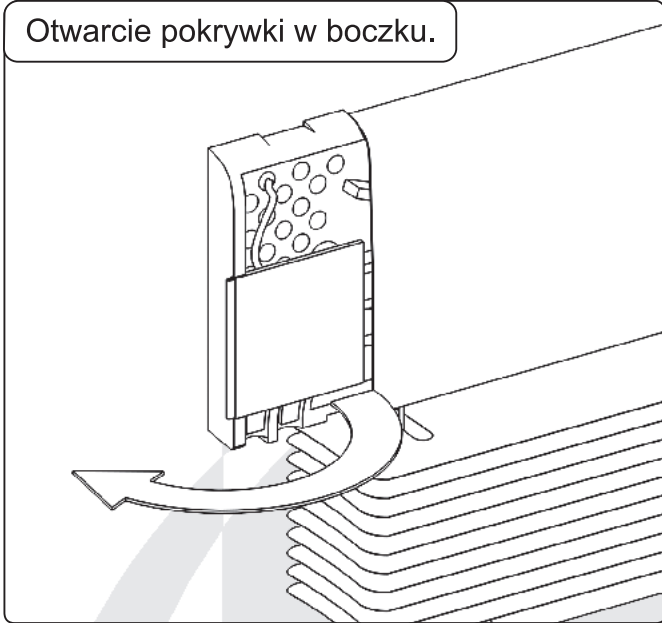
Pomiar.



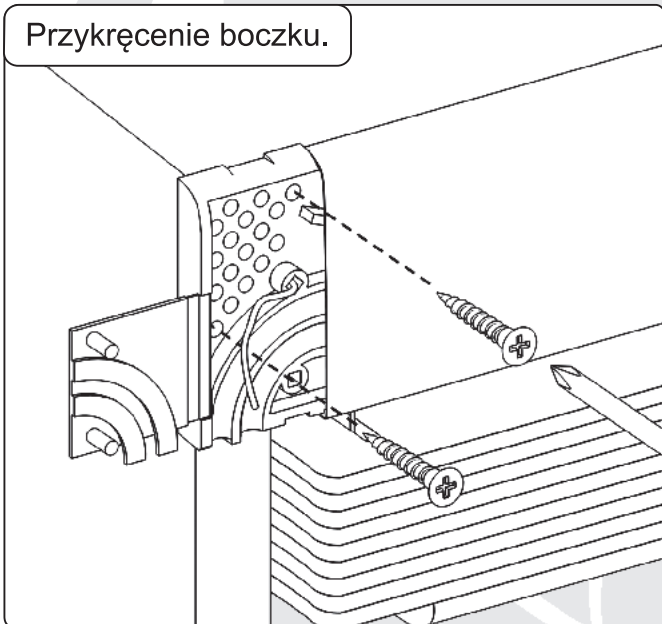
A - wysokość pomiaru.
B - szerokość pomiaru.



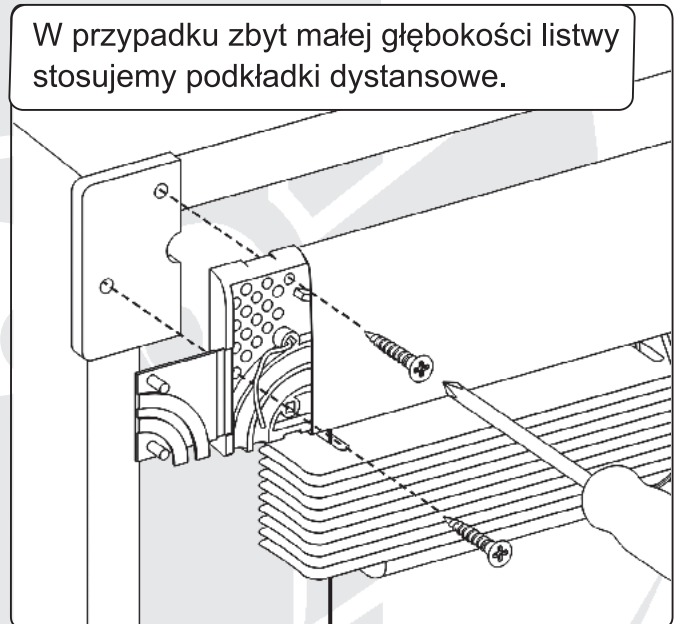
Otwarcie pokrywy w boczku.



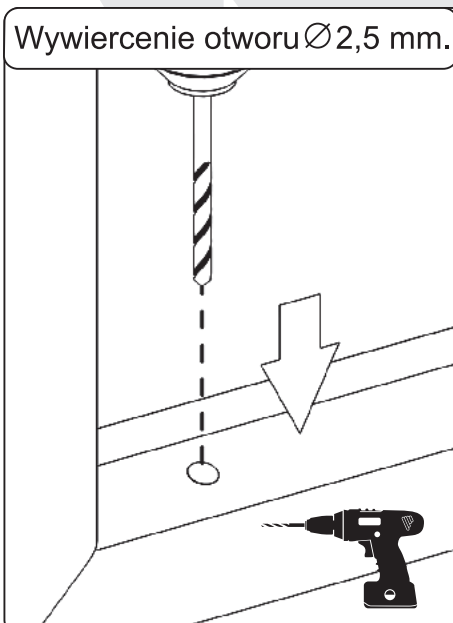
Przykręcenie boczku.



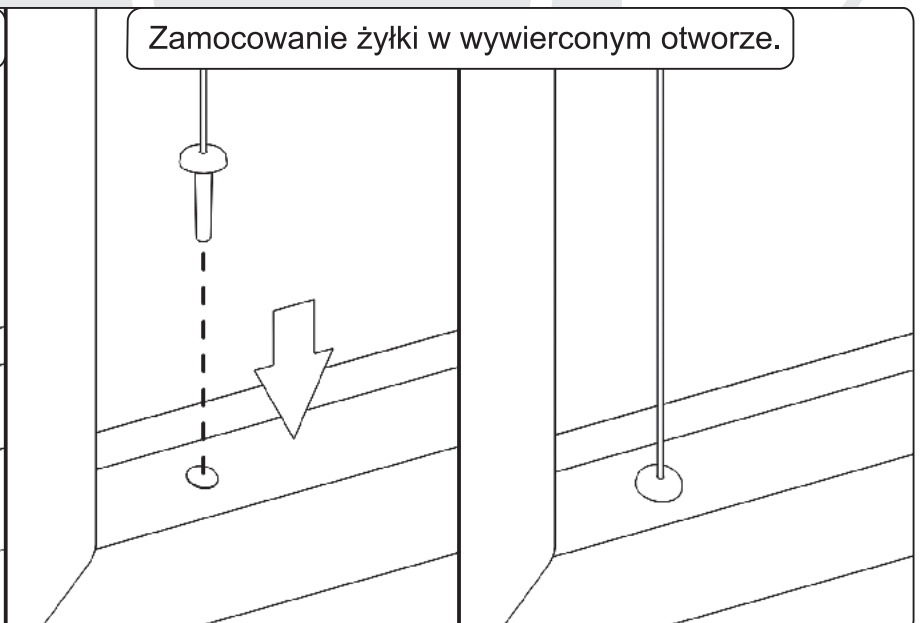
W przypadku zbyt małej głębokości listwy stosujemy podkładki dystansowe.



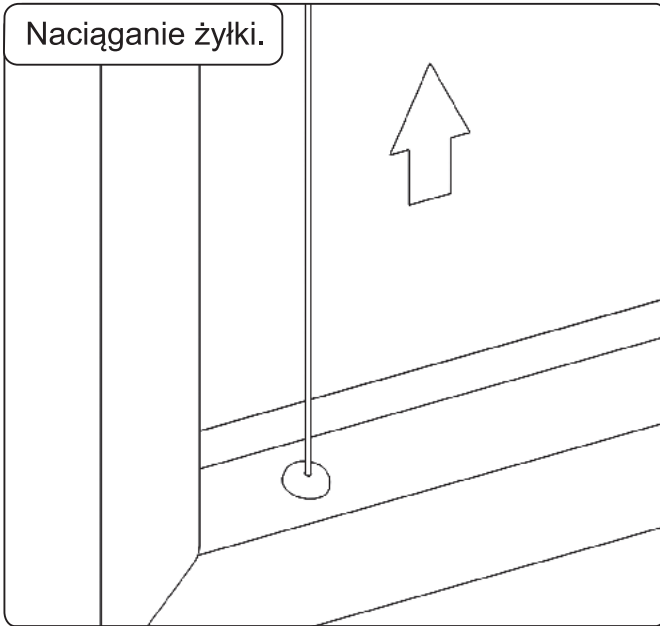
Wywiercenie otworu $\varnothing 2,5$ mm.



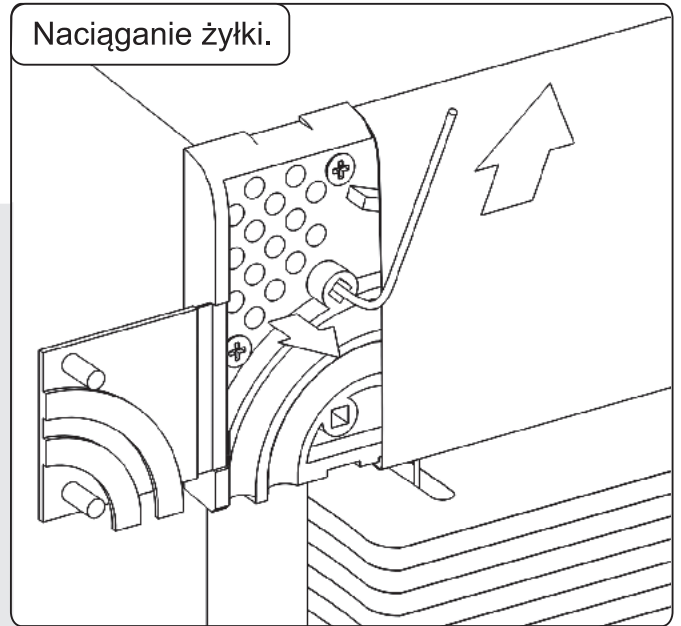
Zamocowanie żyłki w wywierconym otworze.



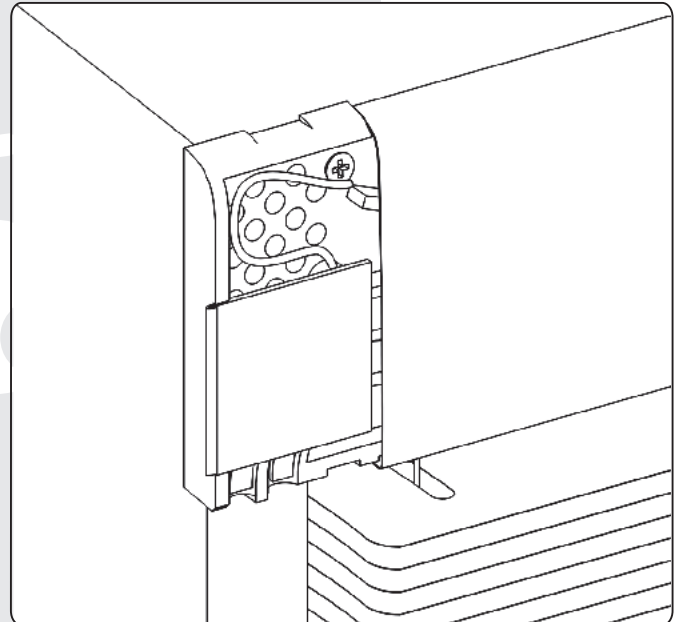
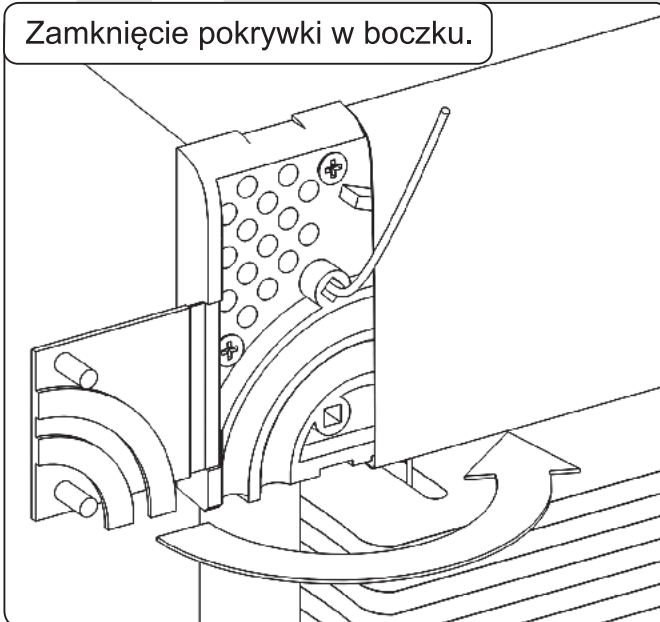
Naciąganie żyłki.



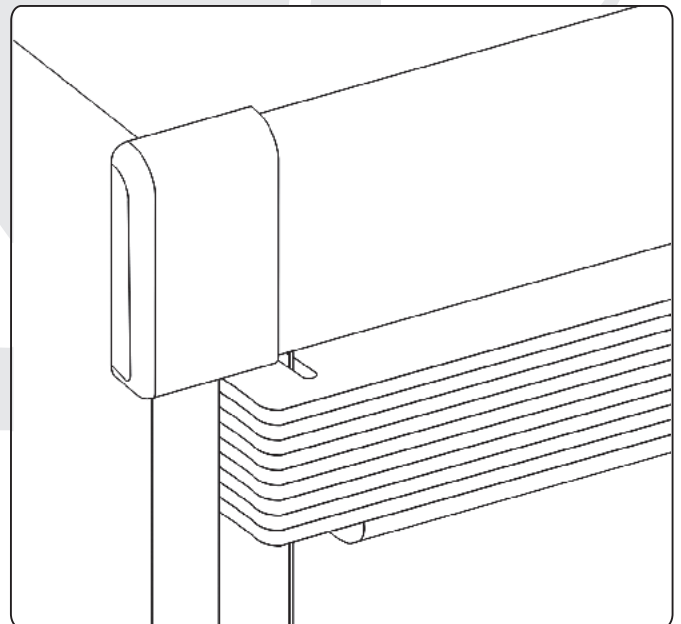
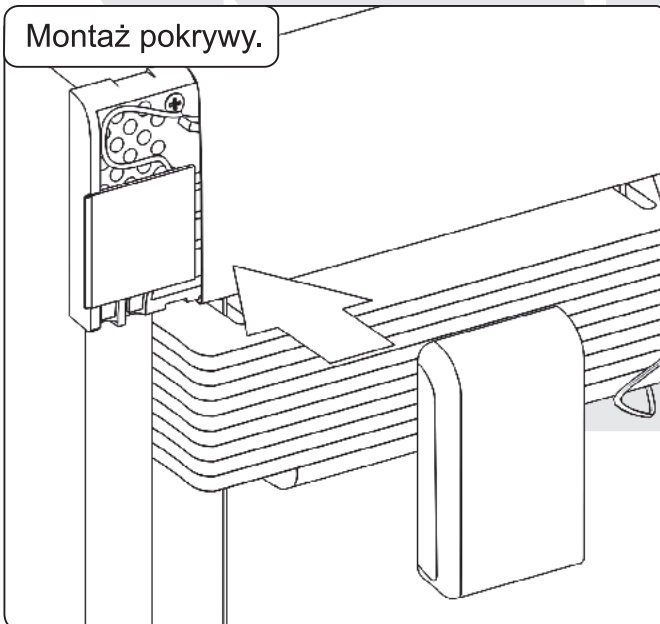
Naciąganie żyłki.



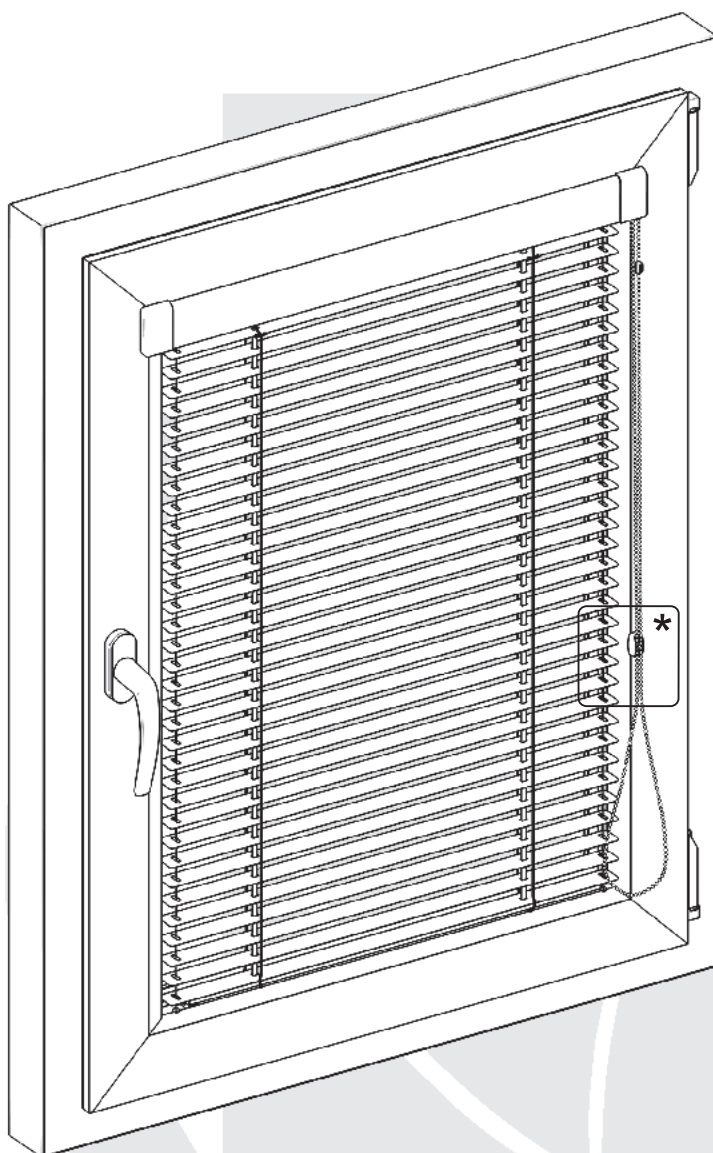
Zamknięcie pokrywki w boczkach.



Montaż pokrywy.

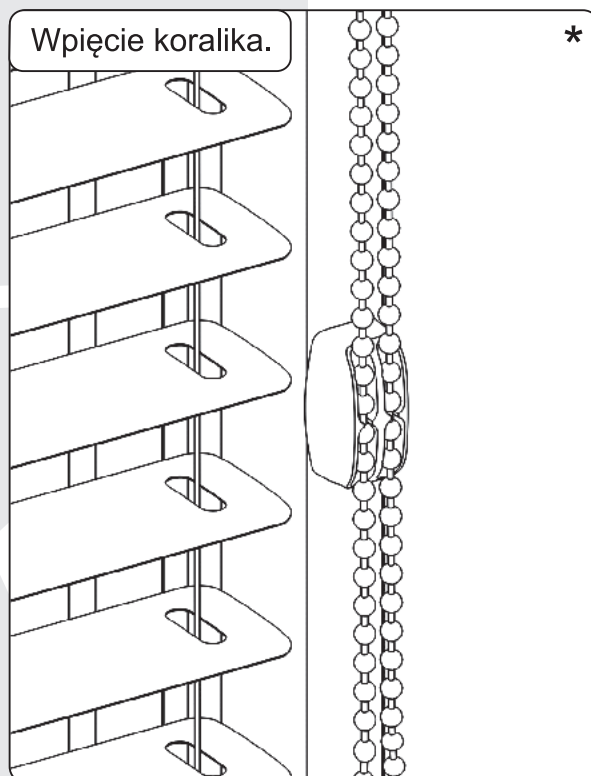


W przypadku żaluzji sterowanych koralikiem (Venus) zamontować wpięcie koralika.

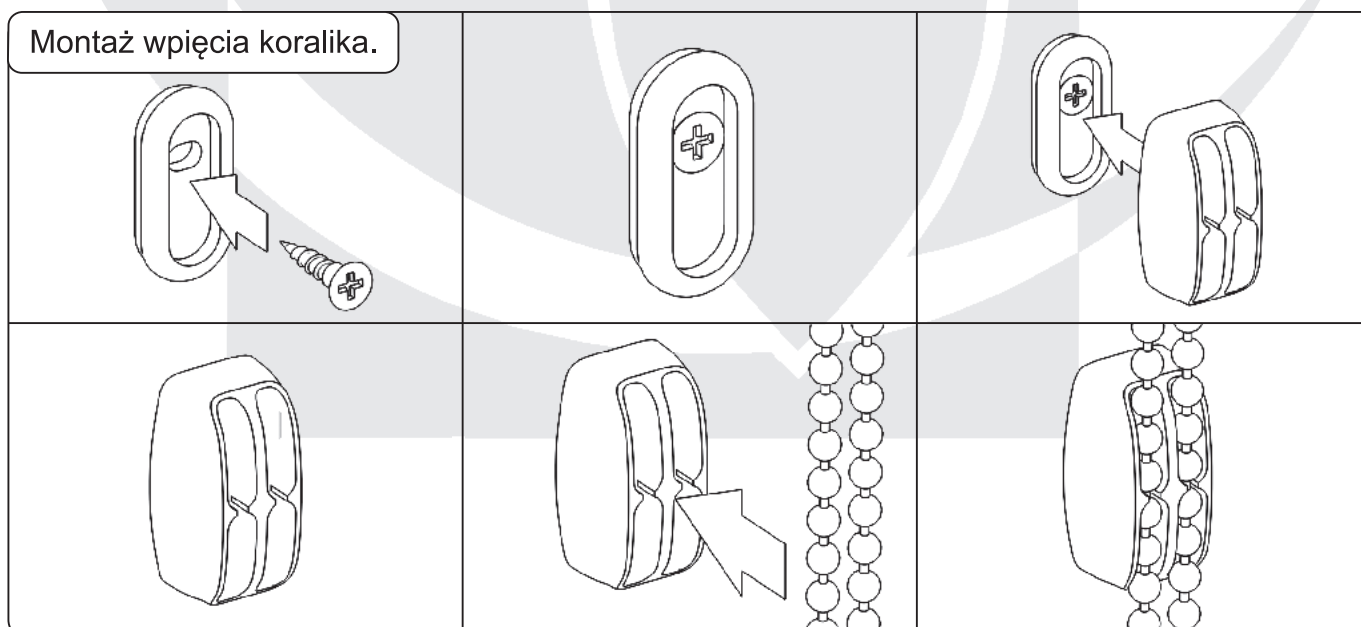


Wpięcie koralika powstrzymuje podniesioną żaluzję przed opadaniem. Spełnia też rolę zabezpieczenia przed wypadkami z udziałem dzieci (zobacz stronę 6.).

Wpięcie koralika.

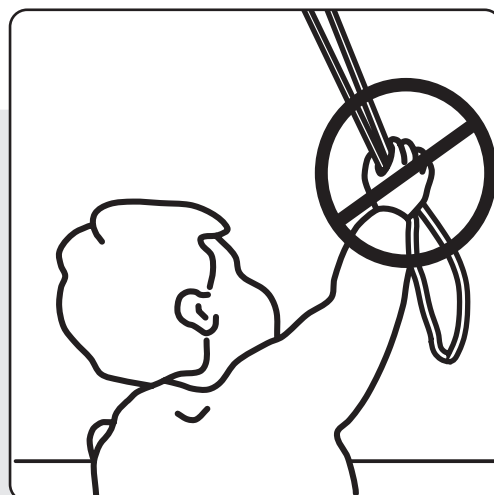


Montaż wpięcia koralika.



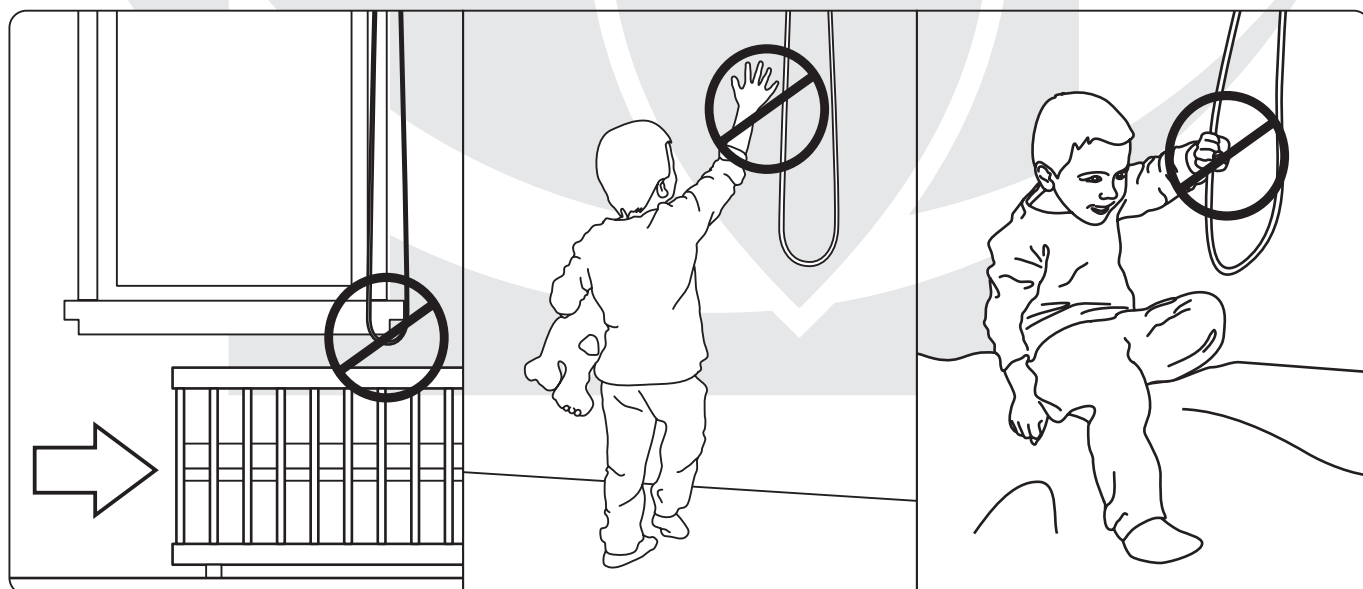
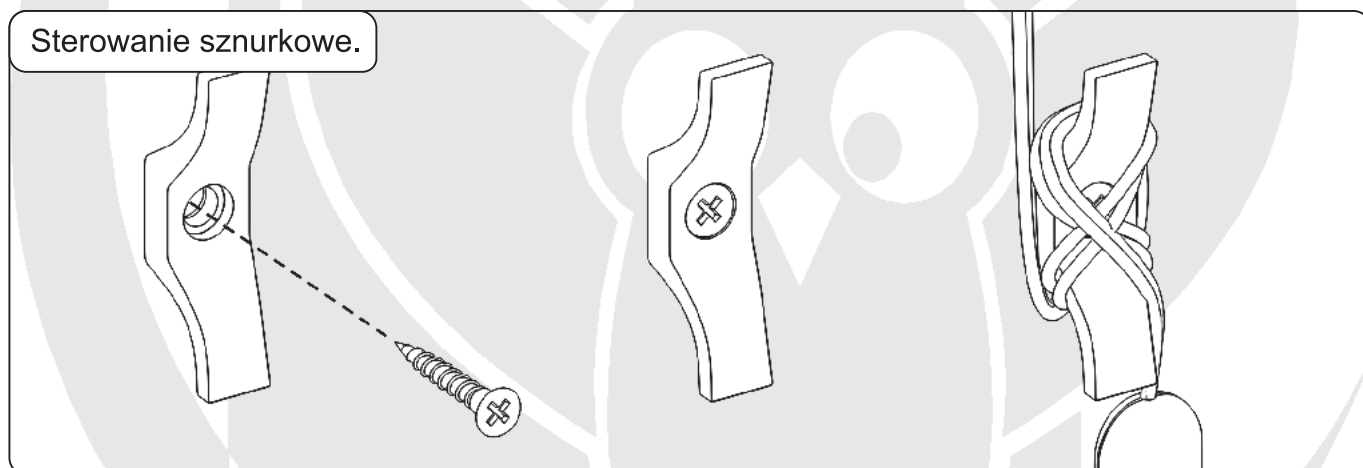
OSTRZEŻENIE!

Małe dzieci mogą udusić się pętlą utworzoną przez sznury, łańcuszki i paski ciągnące oraz sznury operujące zasłoną okienną. Mogą również owinać sznur wokół szyi. Dla uniknięcia zadzierzgnięcia pętli i zaplątania, utrzymywać sznury poza zasięgiem małych dzieci. Odsunąć łóżka, łóżeczka dziecięce i meble od sznurów zasłon okiennych.



W celu wyeliminowania ryzyka uduszenia, żaluzja została wyposażona w knagę (sterowanie sznurkowe), w przypadku sterowania koralikiem elementem zabezpieczającym jest wpięcie koralika. Wg. normy: **EN 13120:2009 + A1:2014.**

Sterowanie sznurkowe.





P.P.H.U FART PRODUKT Lewicki Wiesław

ul. Towarowa 3, 87-100 Toruń

tel. 56 623 55 77, 56 658 93 85

fax 56 623 55 77, 56 658 93 85 wew. 33

e-mail: biuro@fartprodukt.pl

www.fartprodukt.pl