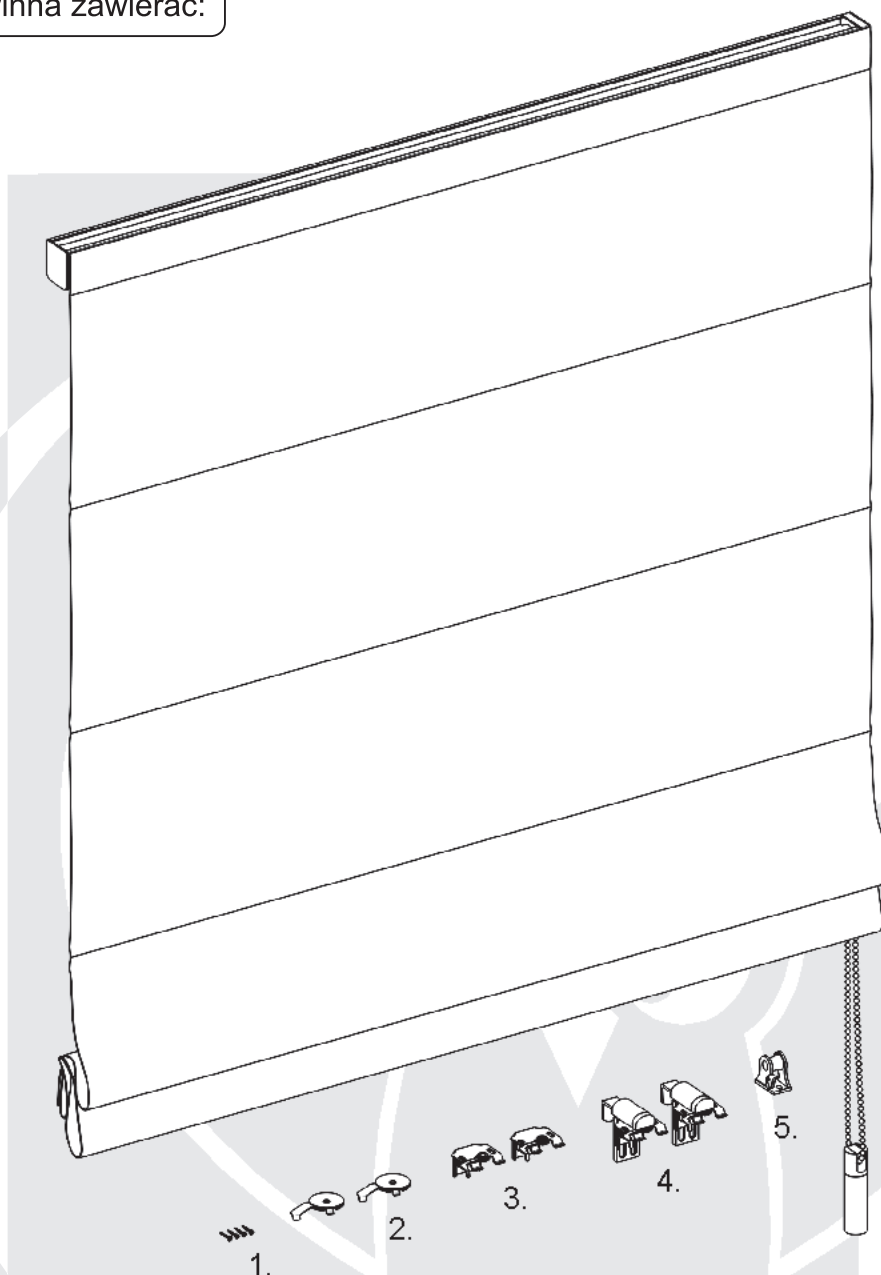




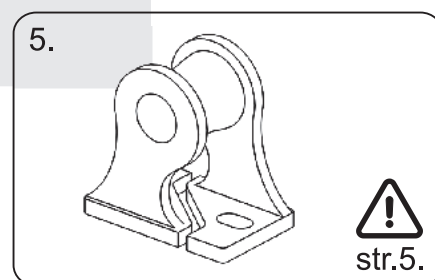
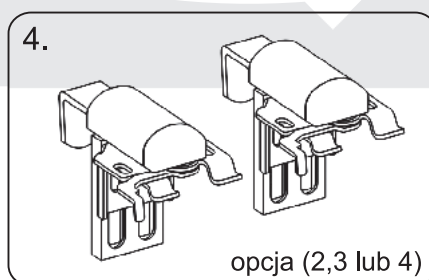
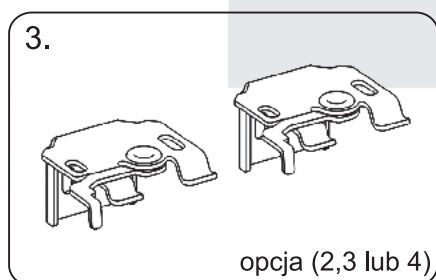
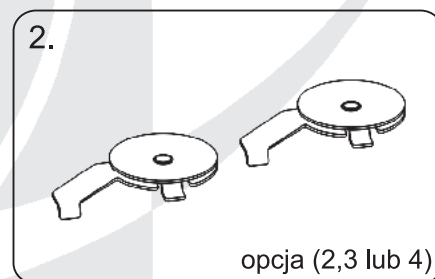
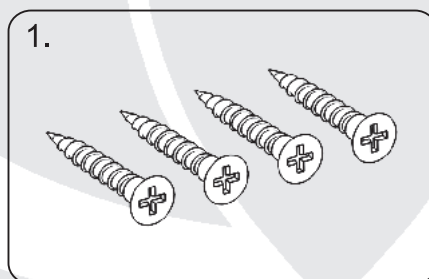
Instrukcja montażu

zastona rzymska

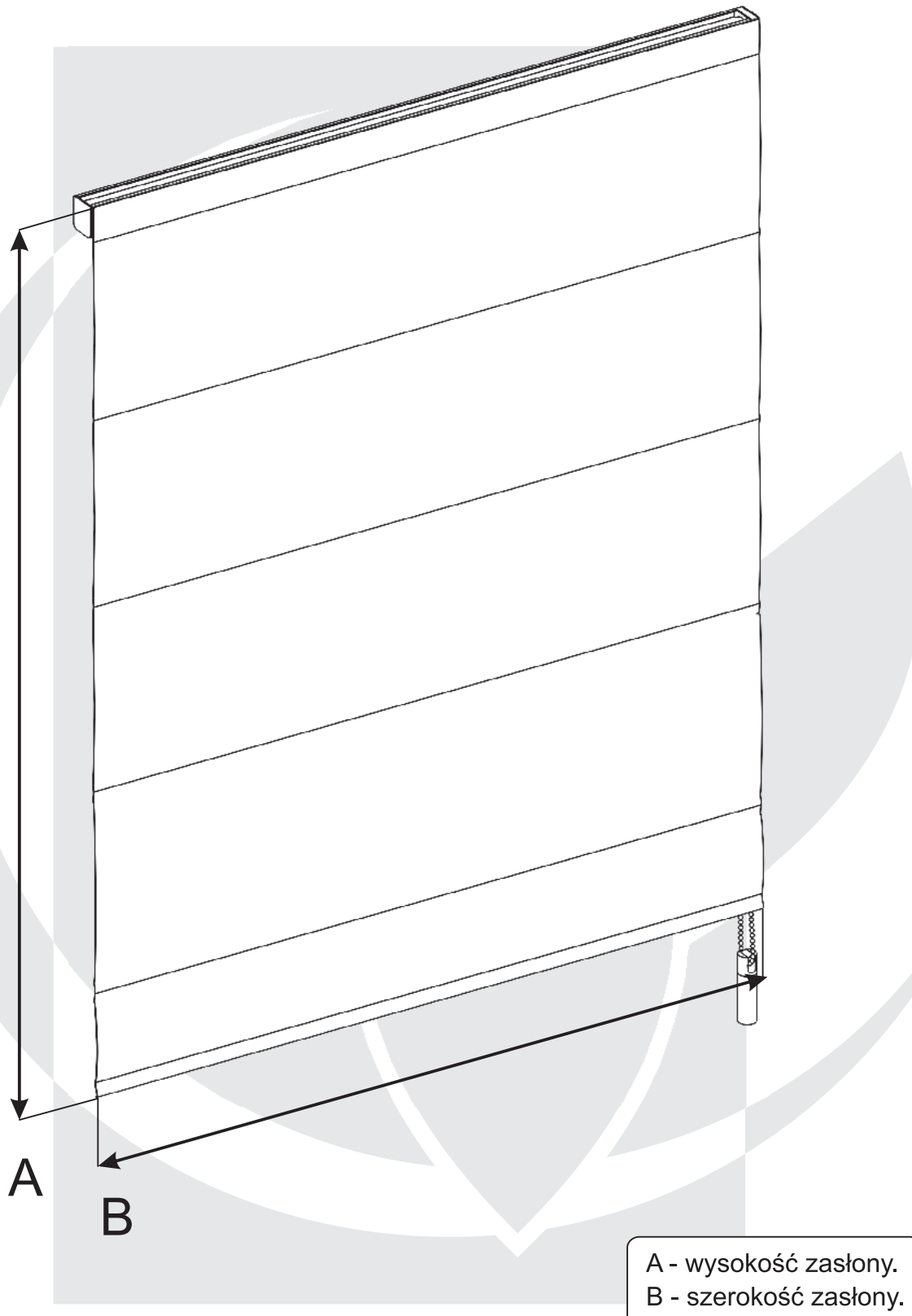
Dostawa powinna zawierać:



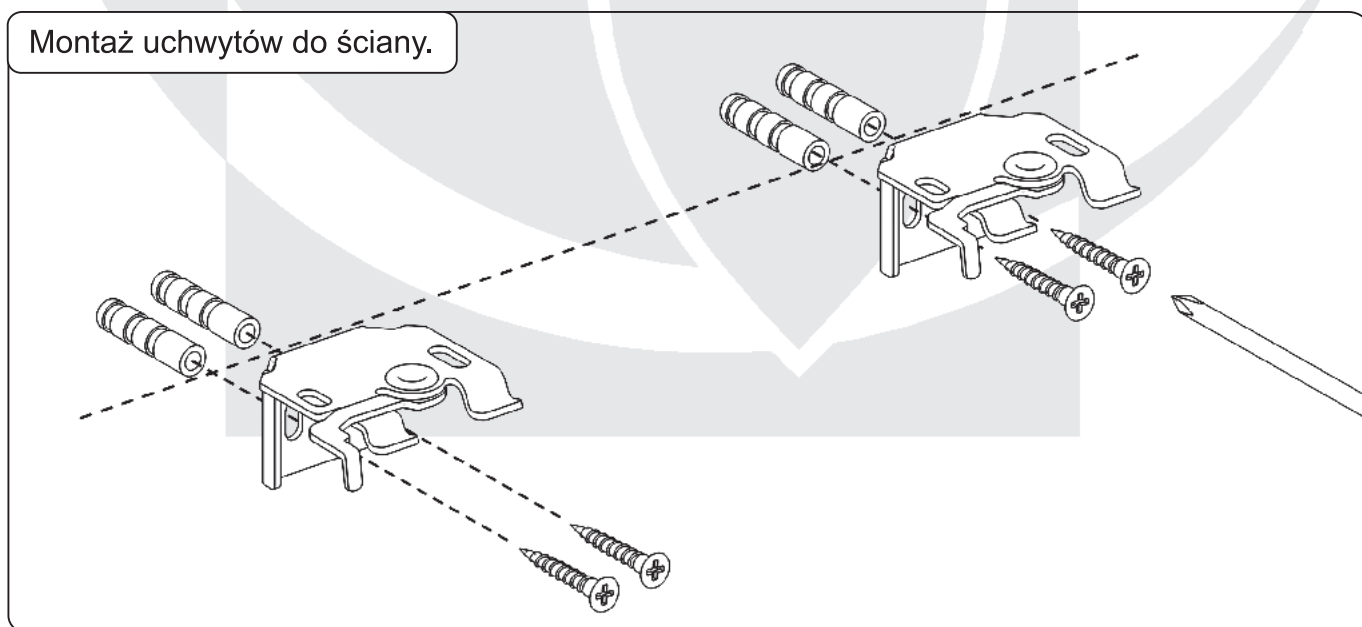
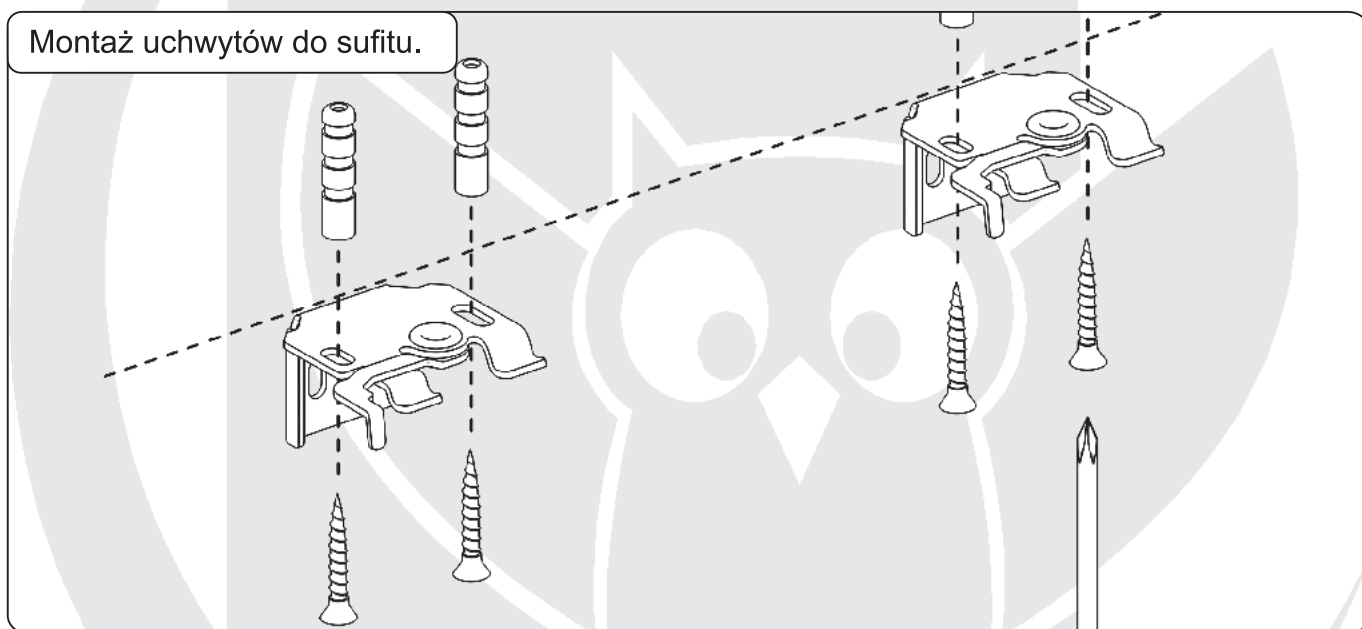
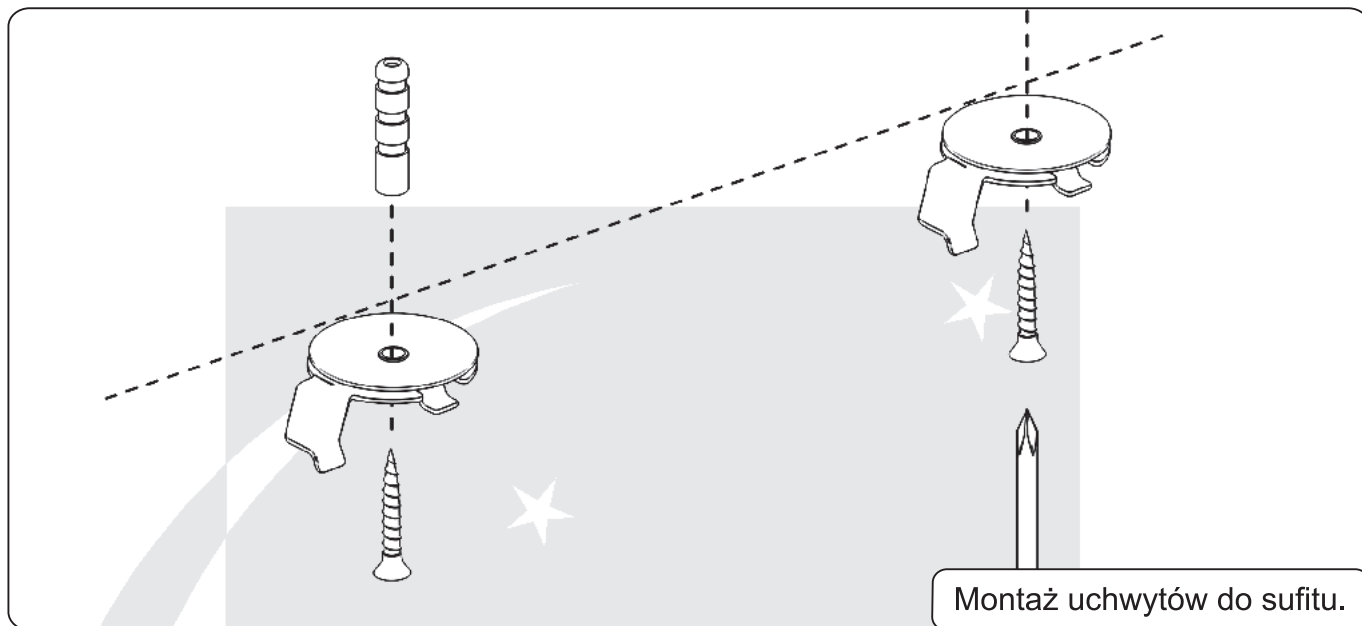
1. Śruby.
2. Uchwyty mocujące do sufitu.
3. Uchwyty mocujące do sufitu lub ściany.
4. Uchwyty bezinwazyjne.
5. Napinacz koralika.



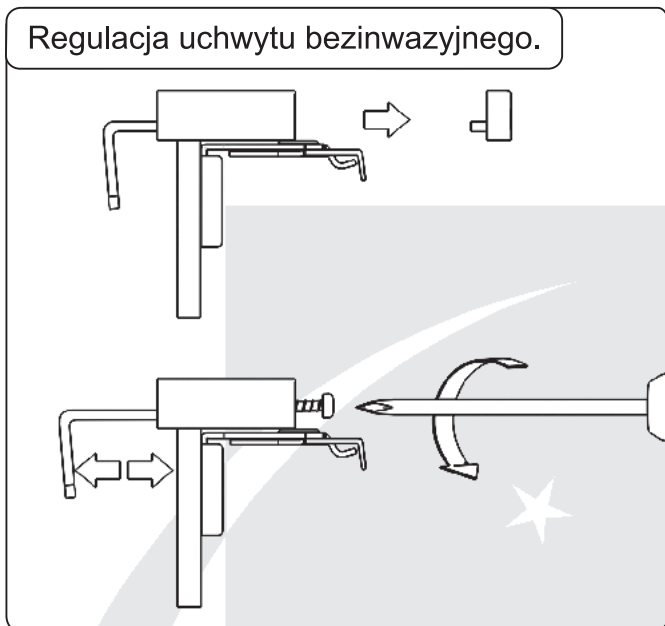
Pomiar.



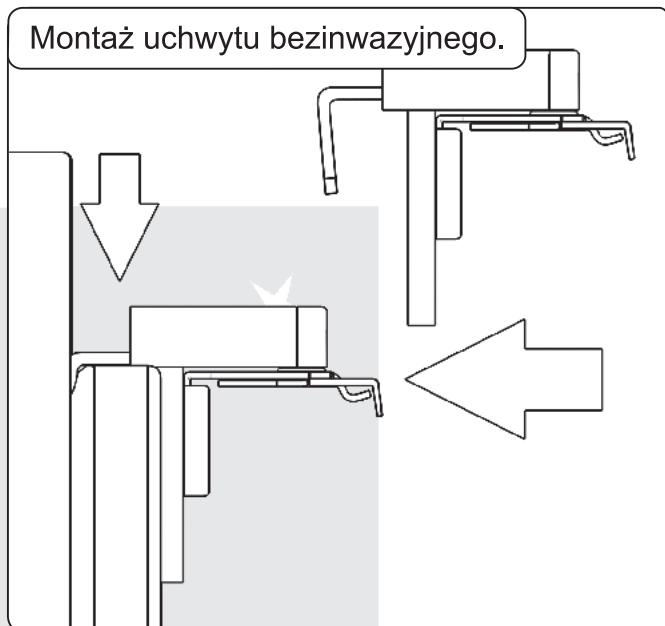
Przy podawaniu wysokości proszę pamiętać o tym, że zasłona rzymska po jej podciągnięciu do góry będzie zasłaniać około 20 cm .



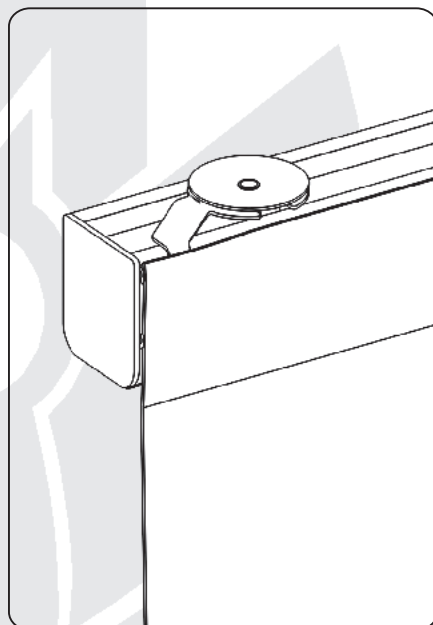
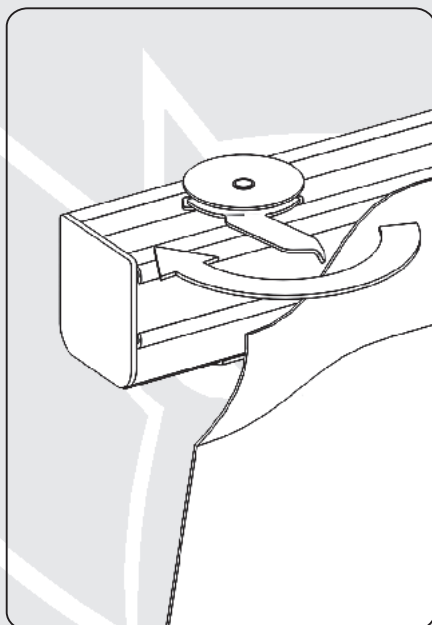
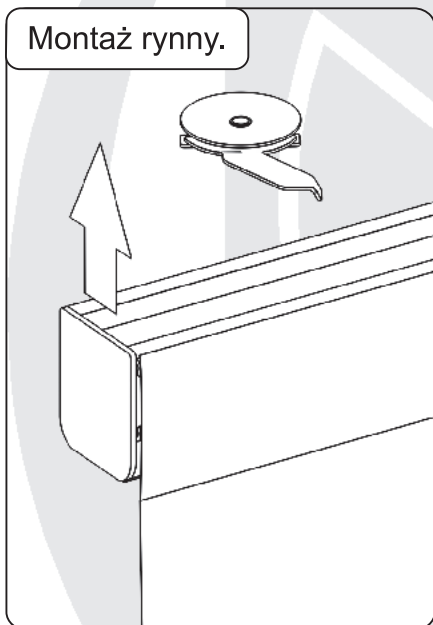
Regulacja uchwyty bezinwazyjnego.



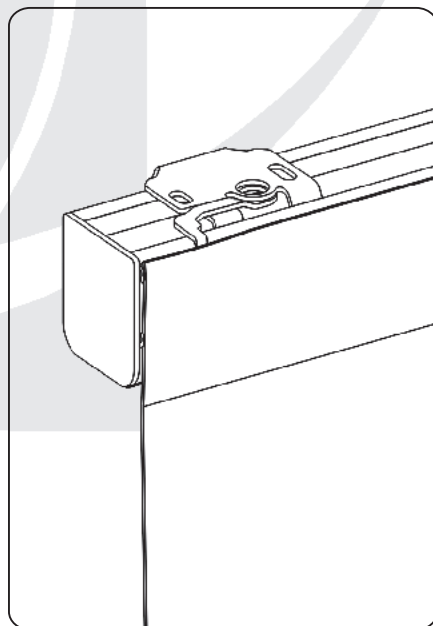
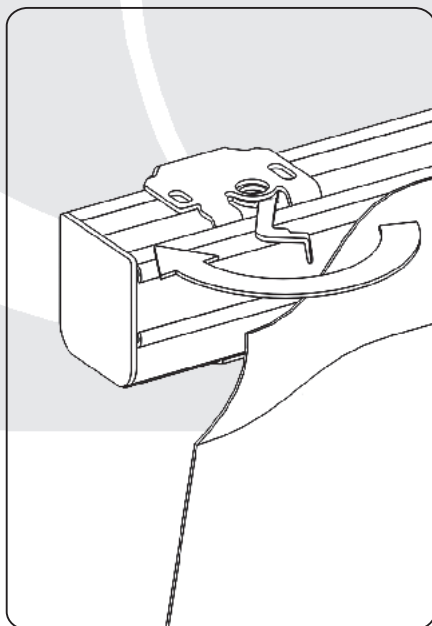
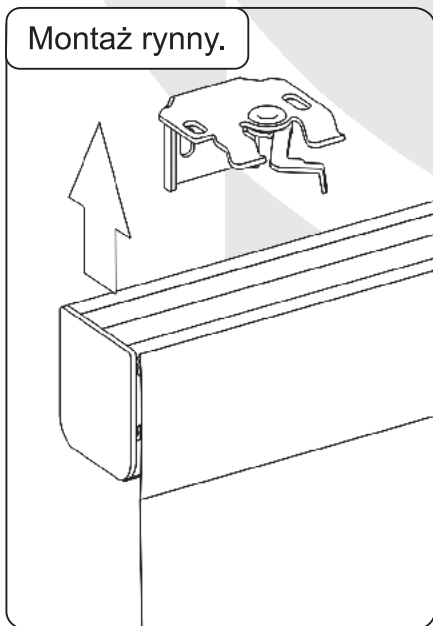
Montaż uchwyty bezinwazyjnego.



Montaż rynny.

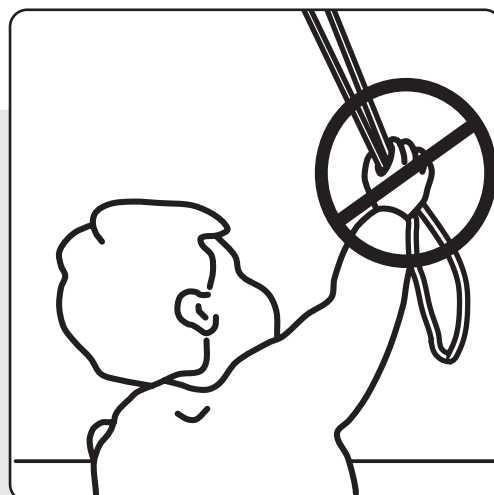


Montaż rynny.

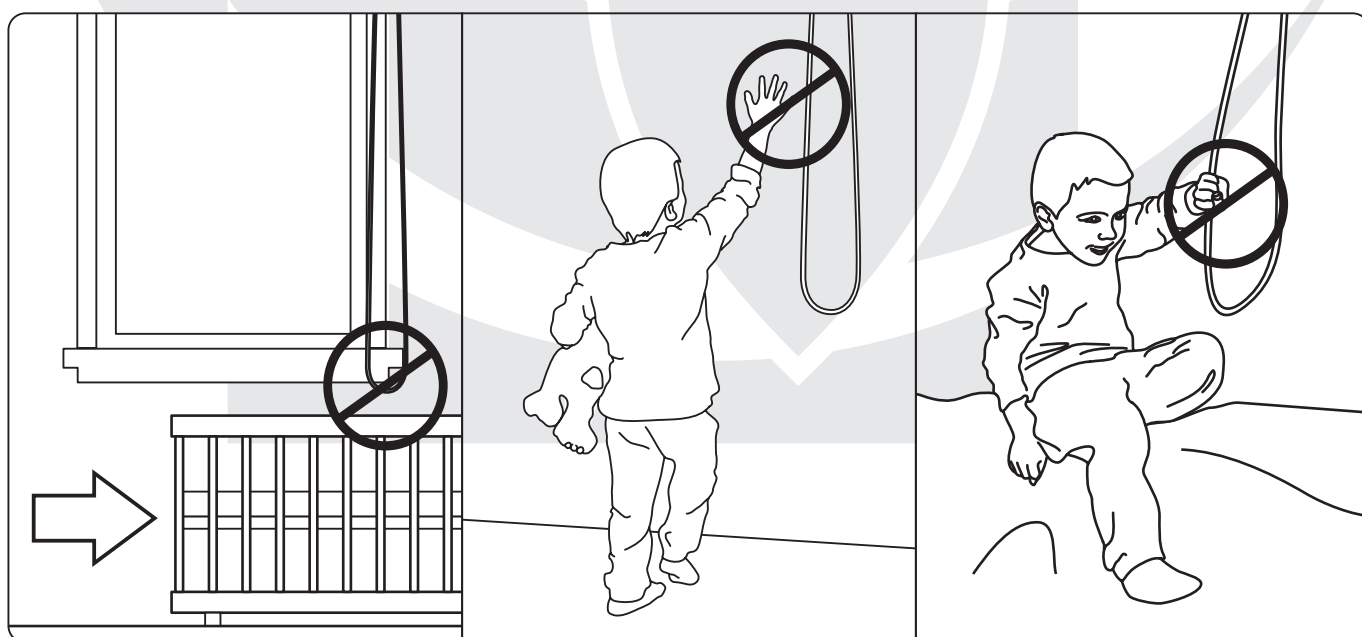
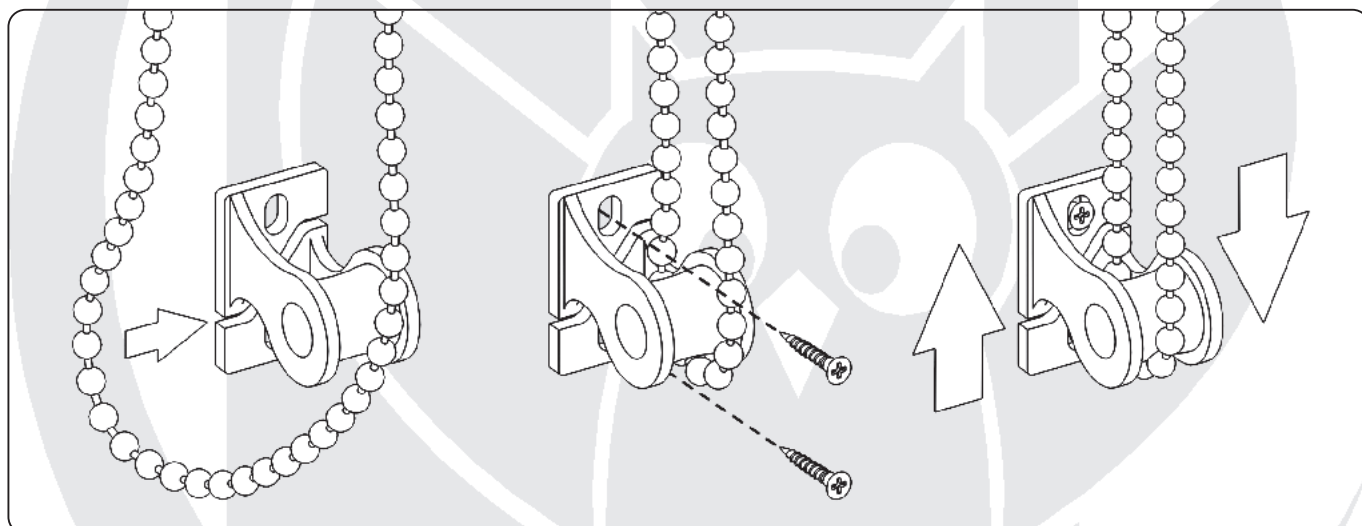


OSTRZEŻENIE!

Małe dzieci mogą udusić się pętlą utworzoną przez sznury, łańcuszki i paski ciągnące oraz sznury operujące zasłoną okienną. Mogą również owinać sznur wokół szyi. Dla uniknięcia zadzierzgnięcia pętli i zaplątania, utrzymywać sznury poza zasięgiem małych dzieci. Odsunąć łóżka, łóżeczka dziecięce i meble od sznurów zasłon okiennych.



W celu wyeliminowania ryzyka uduszenia, zasłona została wyposażona w napinacz koralika. Wg. normy: **EN 13120:2009 + A1:2014.**





P.P.H.U FART PRODUKT Lewicki Wiesław

ul. Towarowa 3, 87-100 Toruń

tel. 56 623 55 77, 56 658 93 85

fax 56 623 55 77, 56 658 93 85 wew. 33

e-mail: biuro@fartprodukt.pl

www.fartprodukt.pl