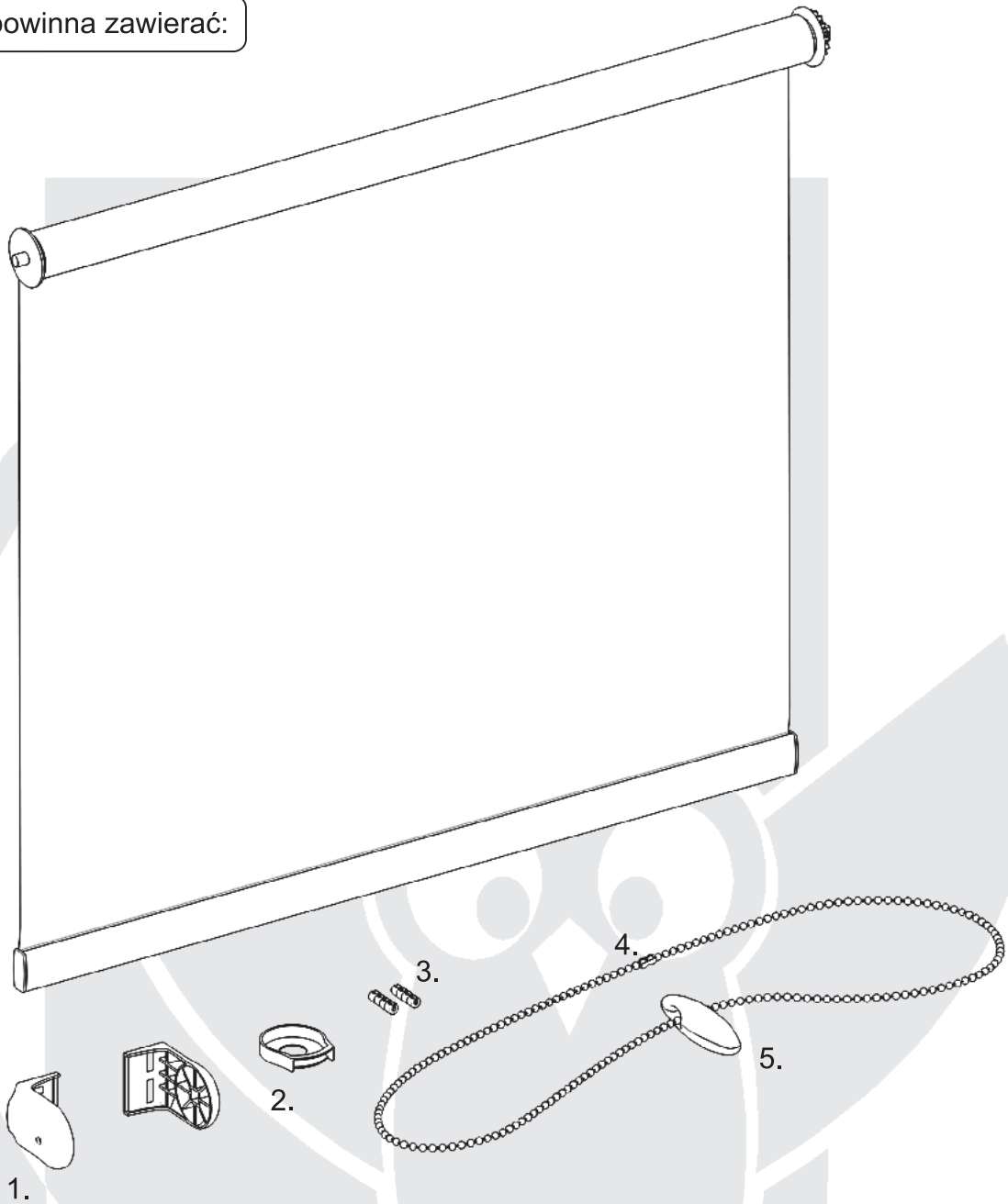




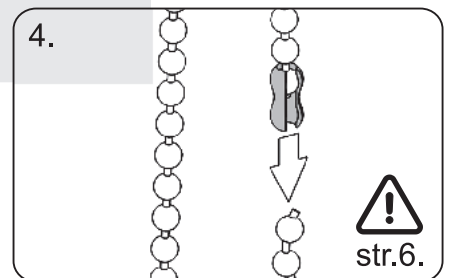
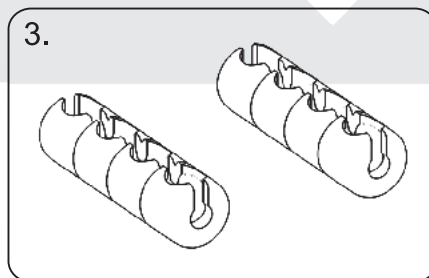
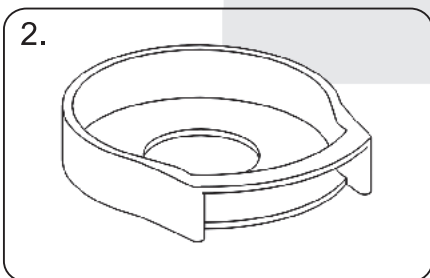
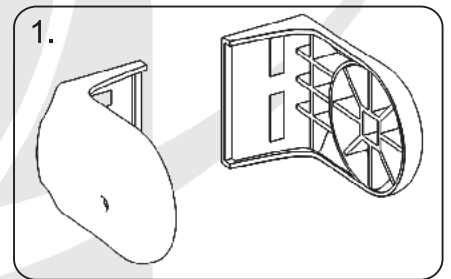
Instrukcja montażu

roleta wolnowisząca Ø 25

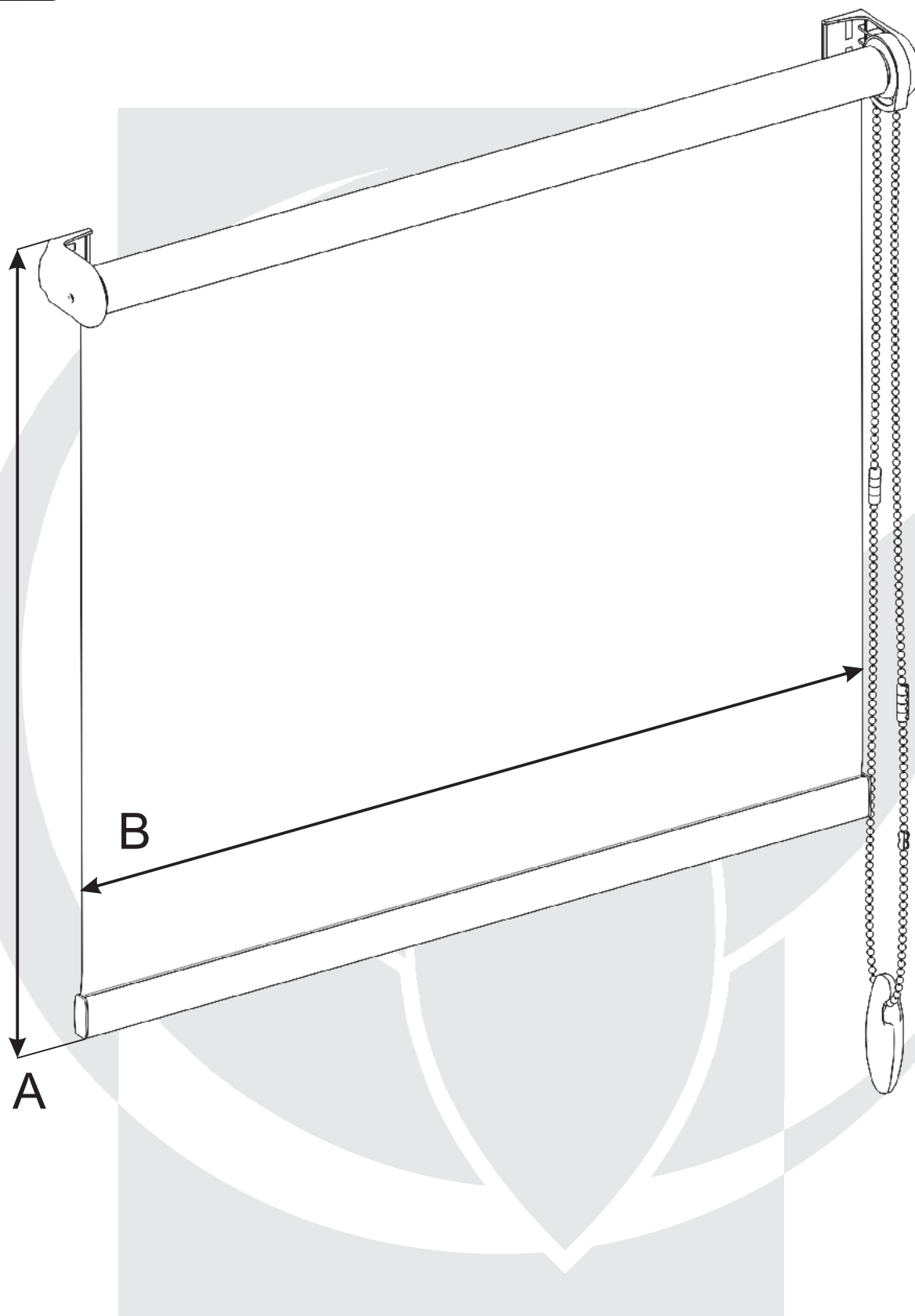
Dostawa powinna zawierać:



1. Boczki.
2. Pokrywka koralika.
3. Ograniczniki koralika.
4. Zrywacz koralika.
5. Obciążnik koralika.



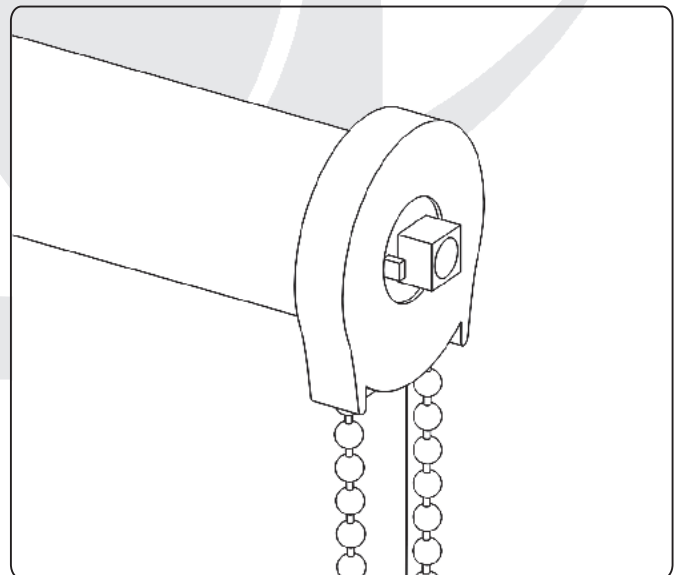
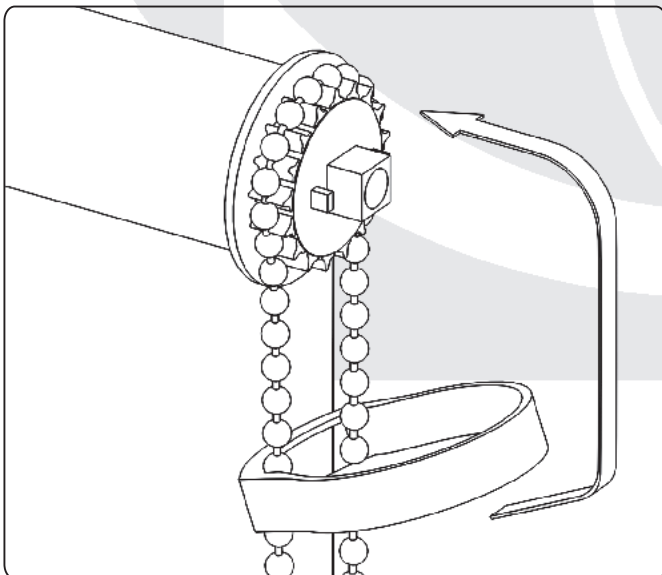
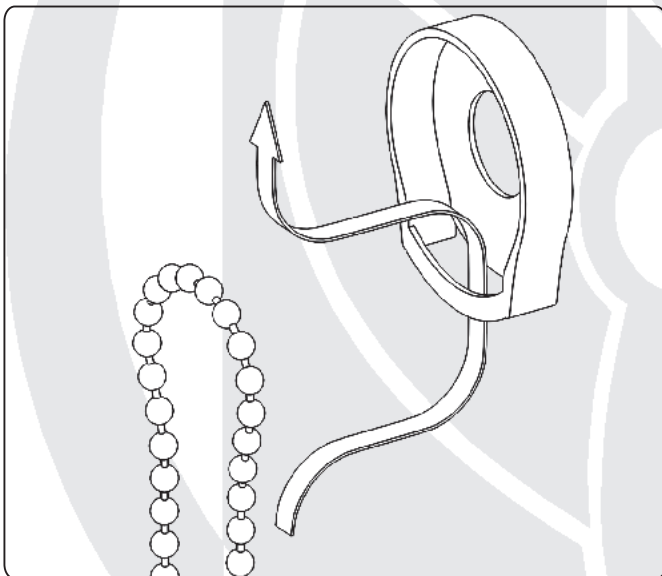
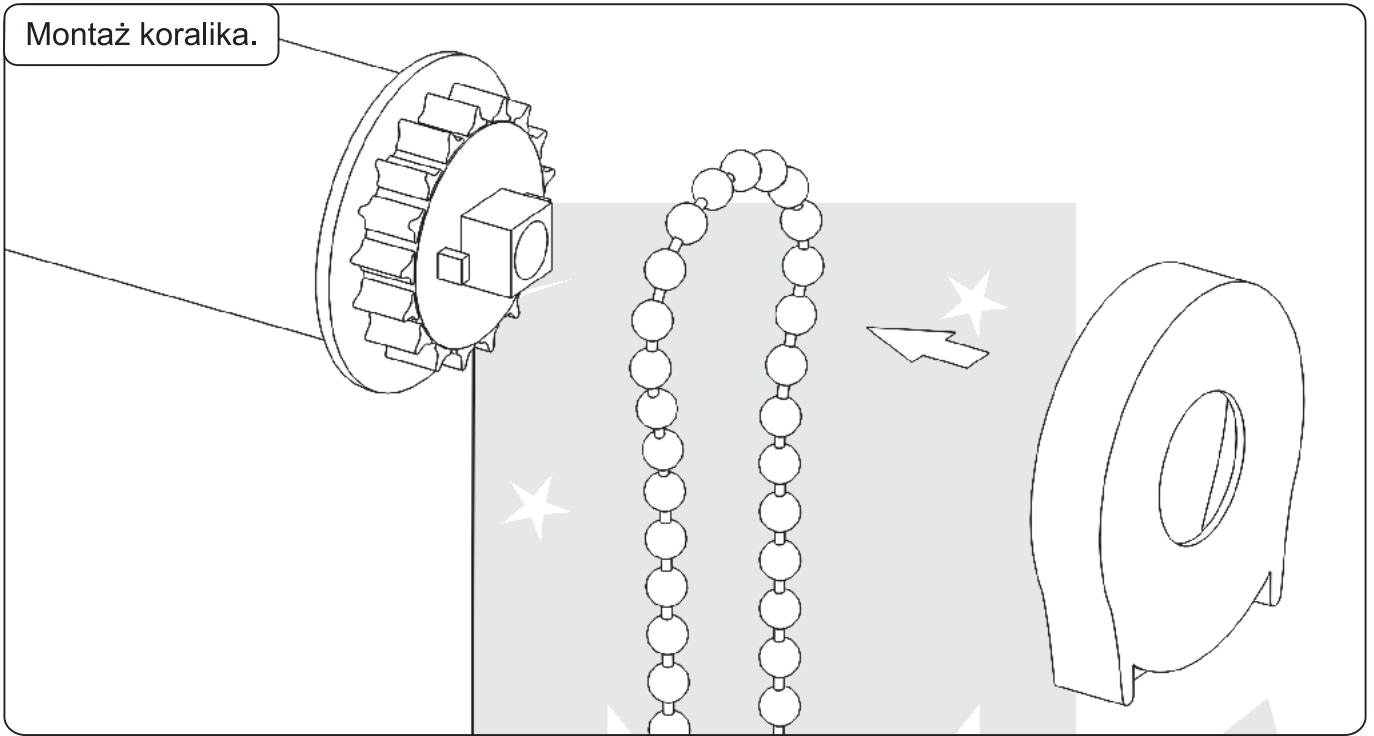
Pomiar.



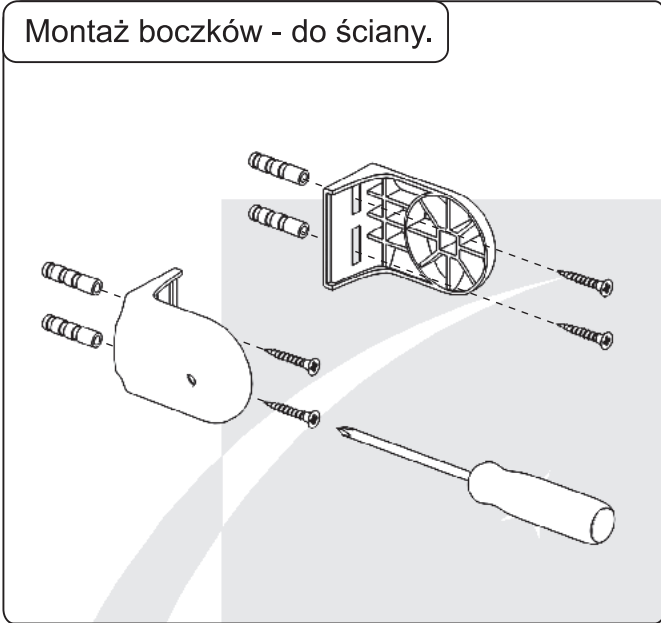
A - wysokość rolety.

B - szerokość tkaniny podawana przy składaniu zamówienia. Różnica między szerokością całkowitą z boczka a tkaniny wynosi: 42 mm.

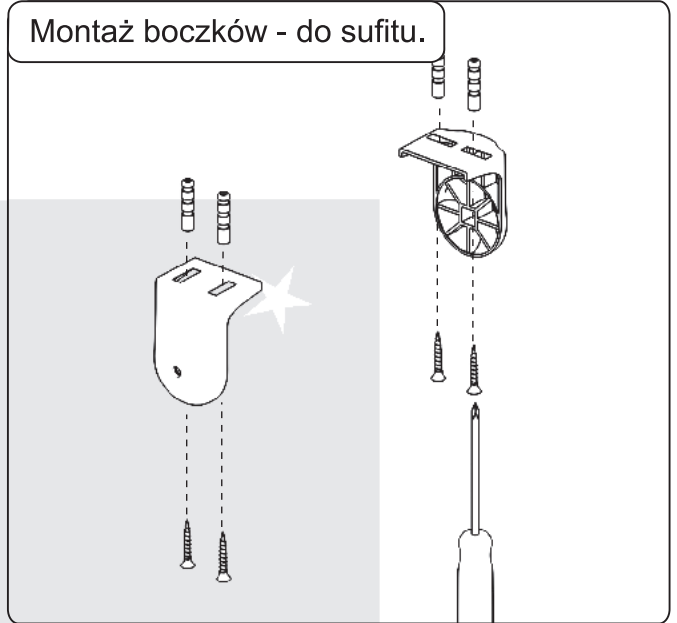
Montaż koralika.



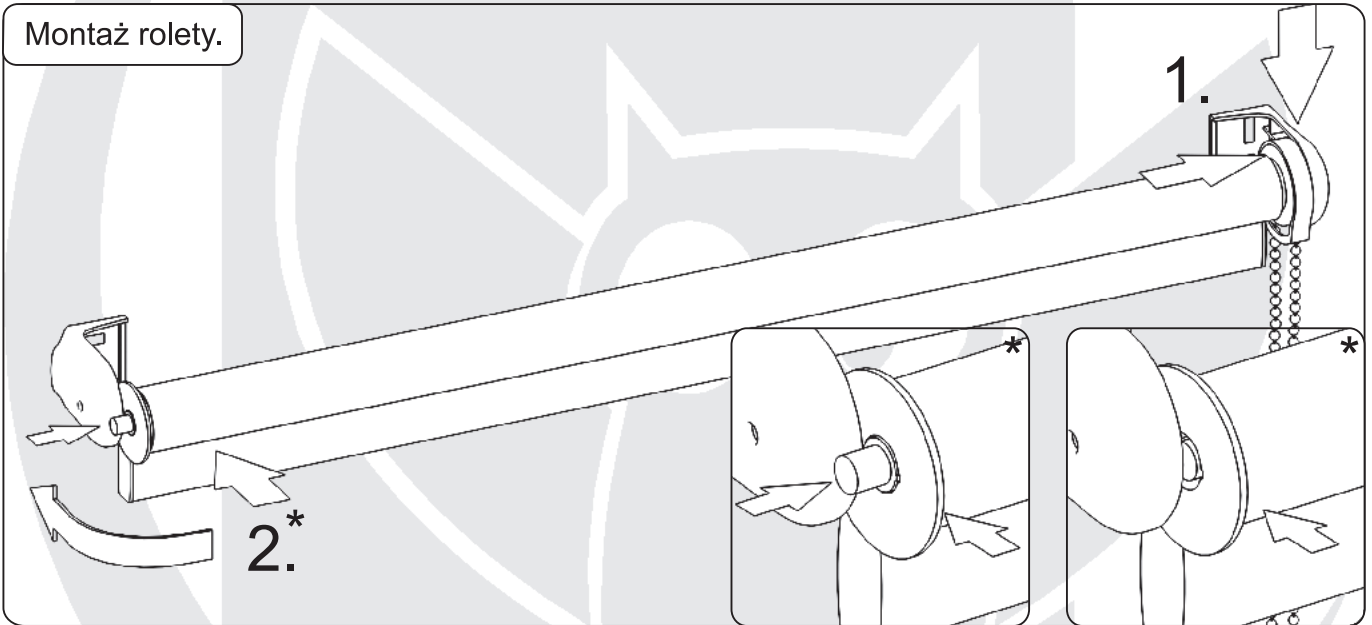
Montaż boczaków - do ściany.



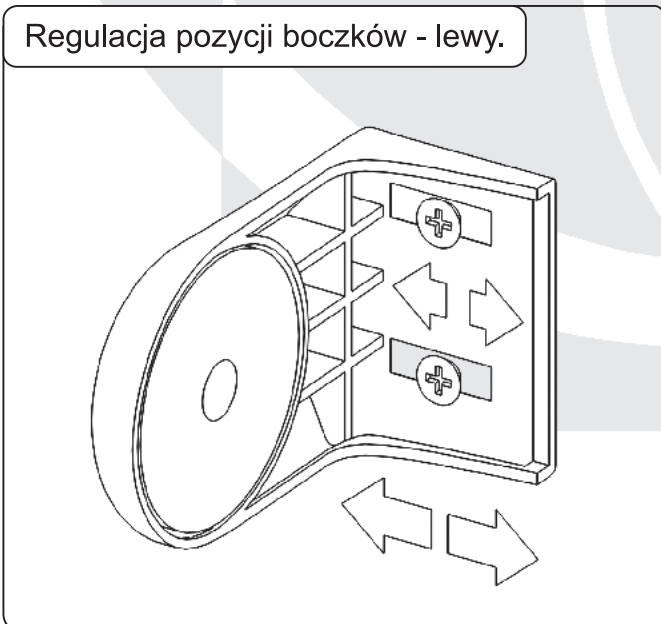
Montaż boczaków - do sufitu.



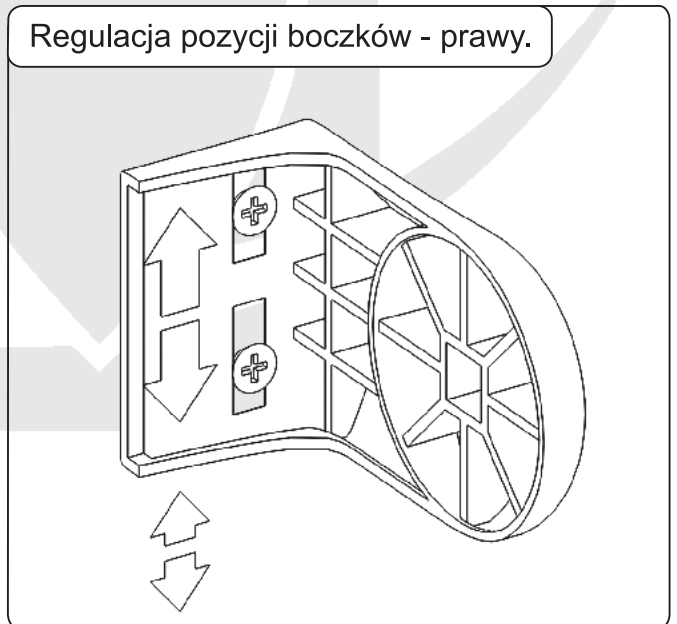
Montaż rolety.



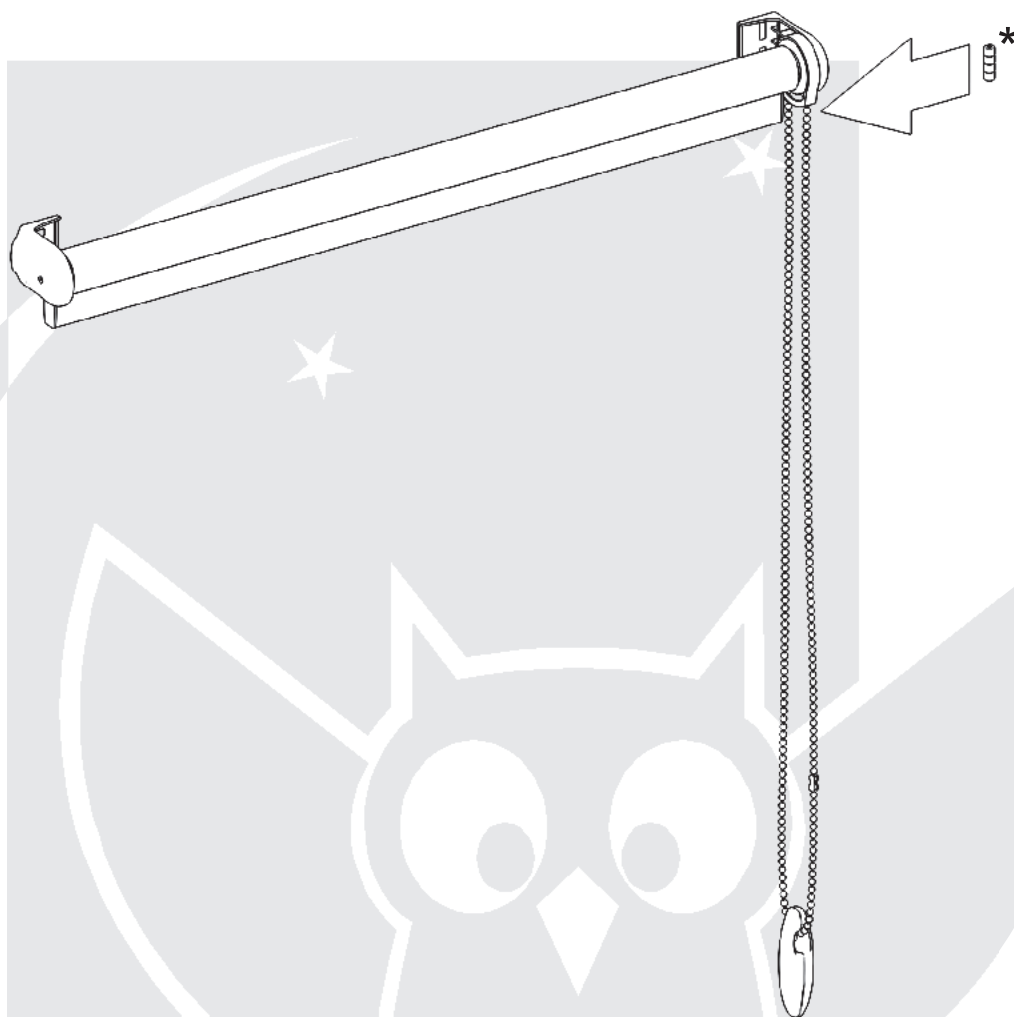
Regulacja pozycji boczaków - lewy.



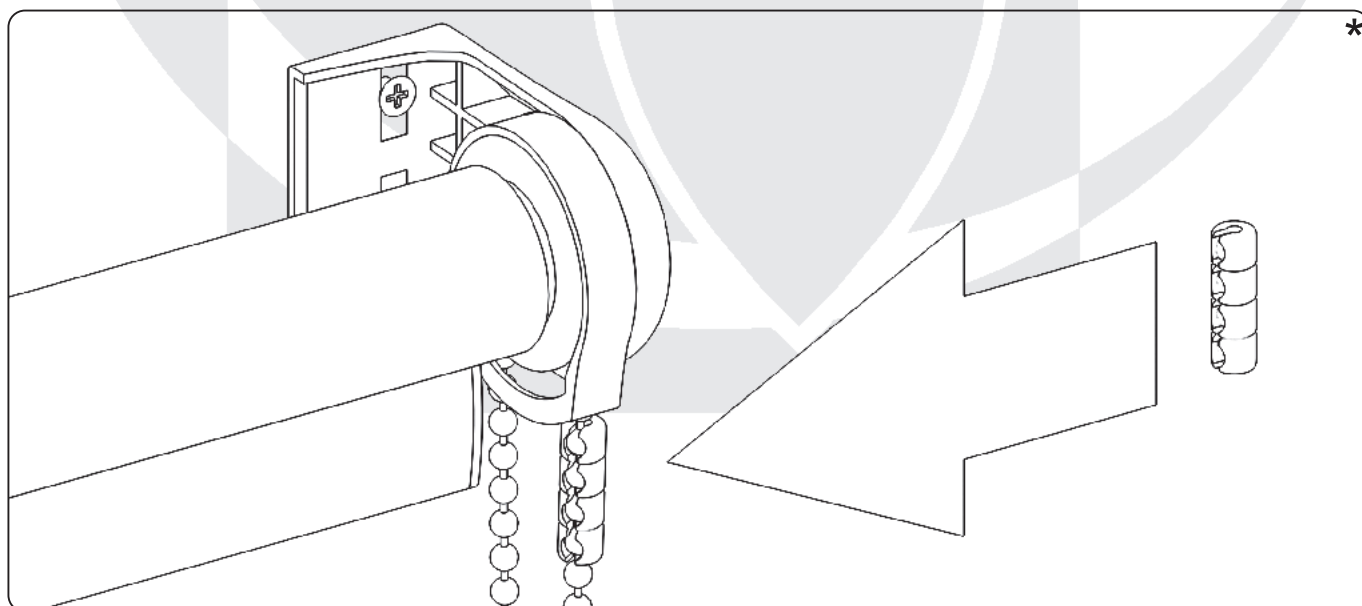
Regulacja pozycji boczaków - prawy.



Montaż ograniczników koralika.

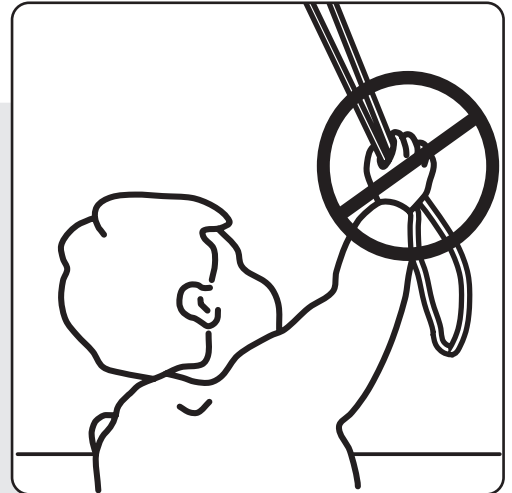


Ogranicznikami koralika ustawić maksymalne górne i dolne położenie tkaniny.

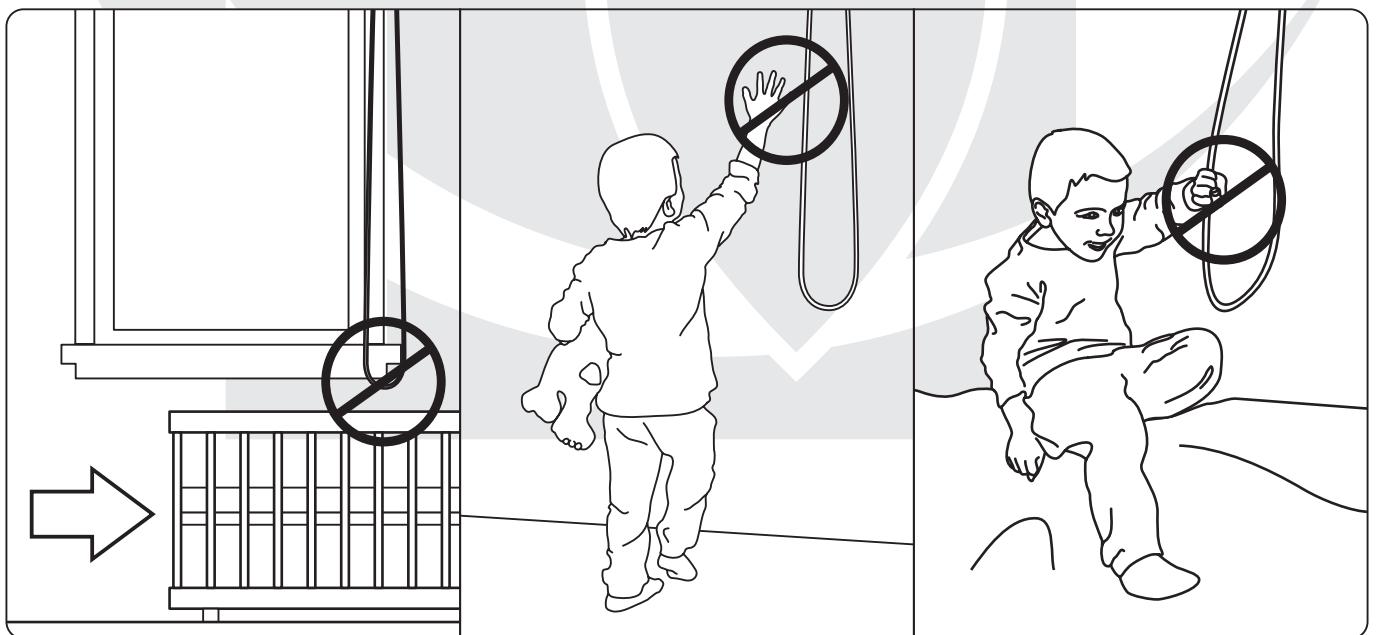
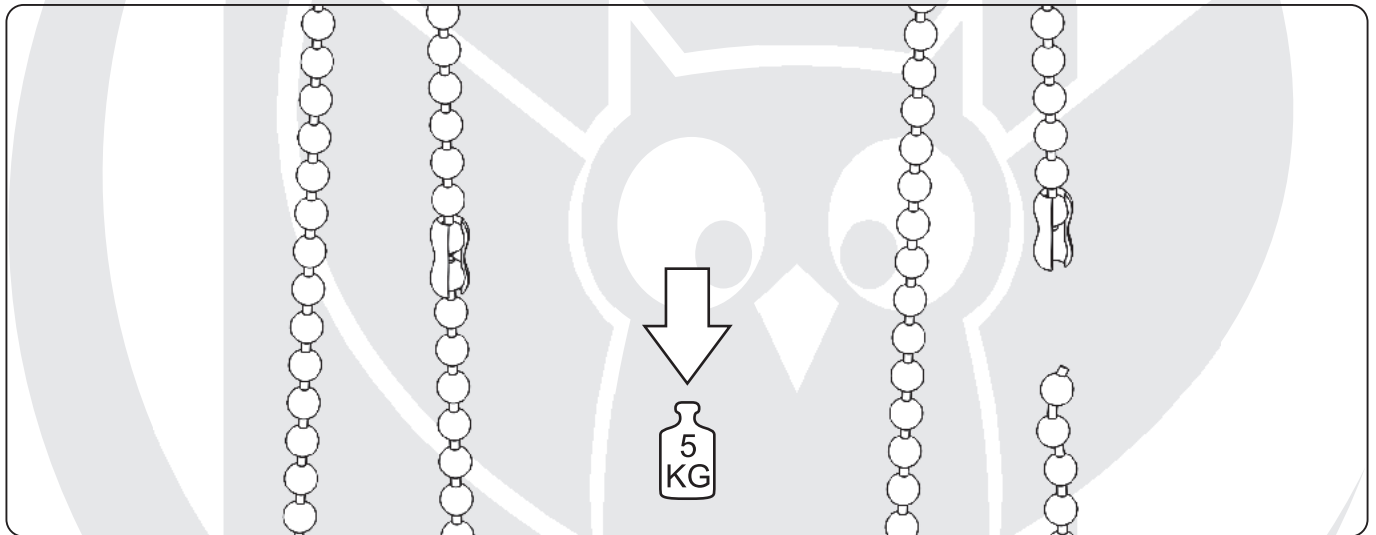


OSTRZEŻENIE!

Małe dzieci mogą udusić się pętlą utworzoną przez sznury, łańcuszki i paski ciągnące oraz sznury operujące zasłoną okienną. Mogą również owinać sznur wokół szyi. Dla uniknięcia zadzierzgnięcia pętli i zaplątania, utrzymywać sznury poza zasięgiem małych dzieci. Odsunąć łóżka, łóżeczka dziecięce i meble od sznurów zasłon okiennych.



W celu wyeliminowania ryzyka uduszenia, roleta została wyposażona w zrywalny łącznik koralika. Wg. normy: **EN 13120:2009 + A1:2014.**





P.P.H.U FART PRODUKT Lewicki Wiesław

ul. Towarowa 3, 87-100 Toruń

tel. 56 623 55 77, 56 658 93 85

fax 56 623 55 77, 56 658 93 85 wew. 33

e-mail: biuro@fartprodukt.pl

www.fartprodukt.pl