

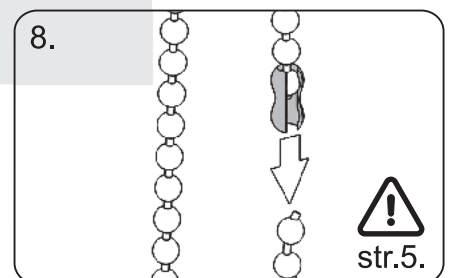
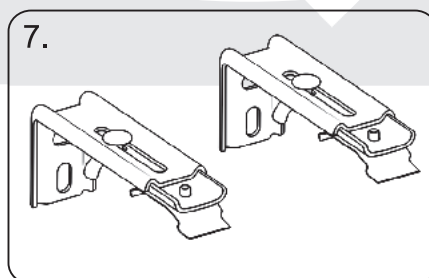
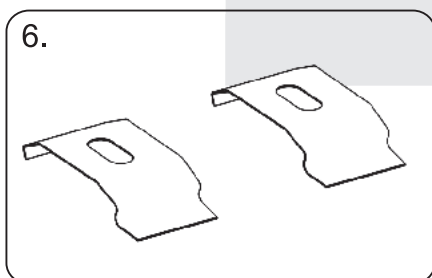
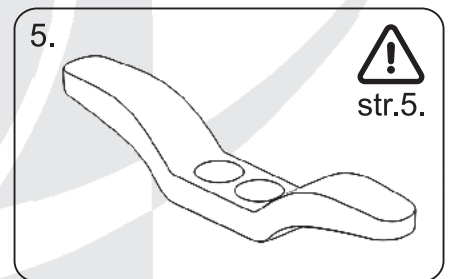
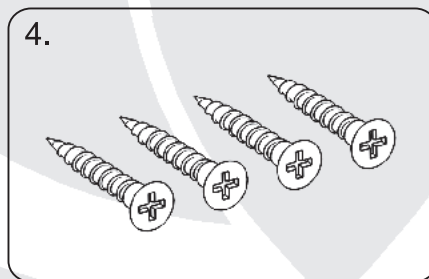
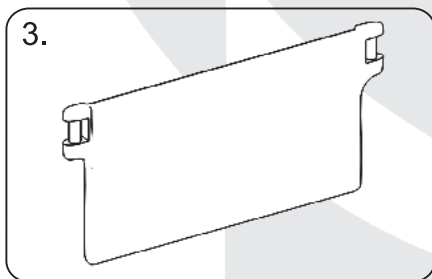
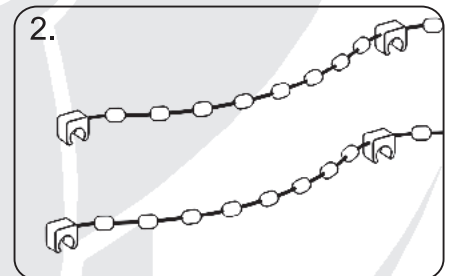
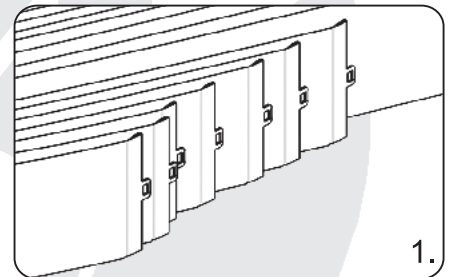
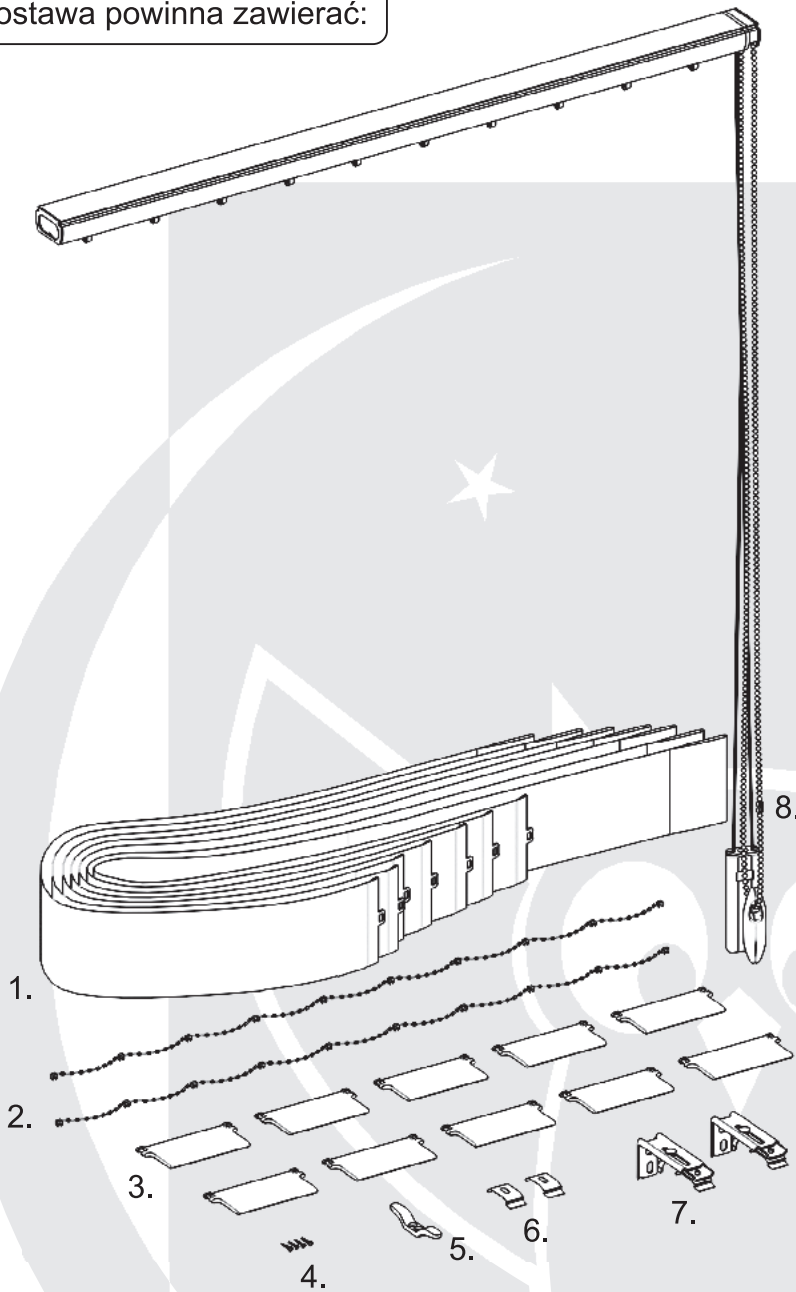


Instrukcja montażu

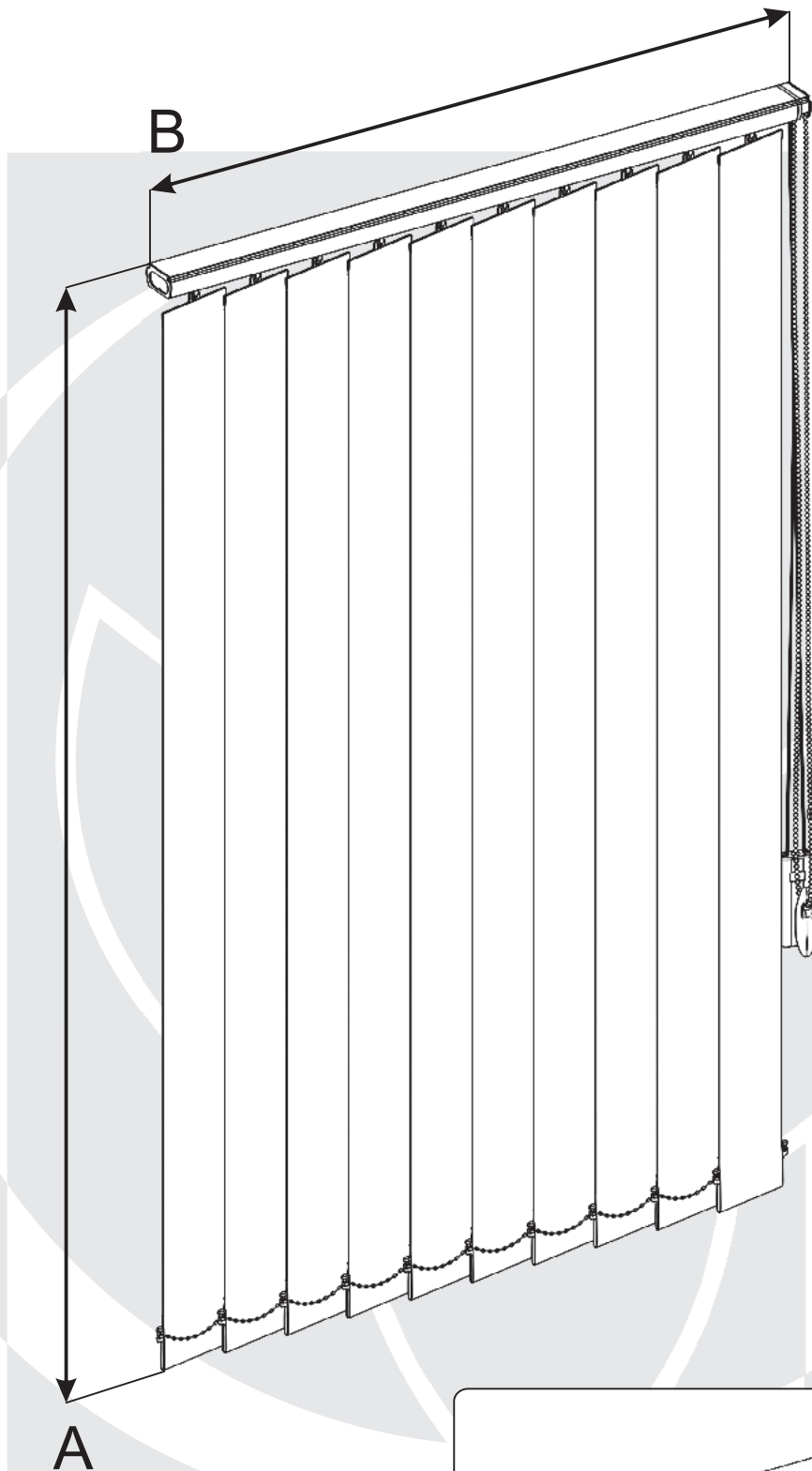
Vertical

Dostawa powinna zawierać:

1. Lamelle.
2. Łańcuszek dolny.
3. Obciążniki lameli.
4. Śruby.
5. Knaga.
6. Uchwyty sufitowe - opcja montażu.
7. Uchwyty ściennie - opcja montażu.
8. Zrywacz koralika.

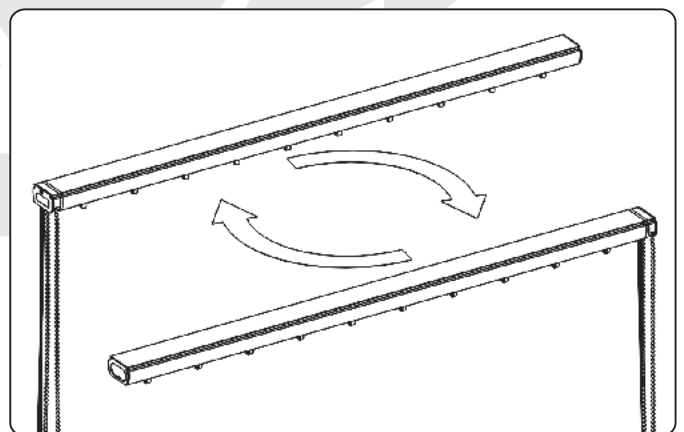


Pomiar.

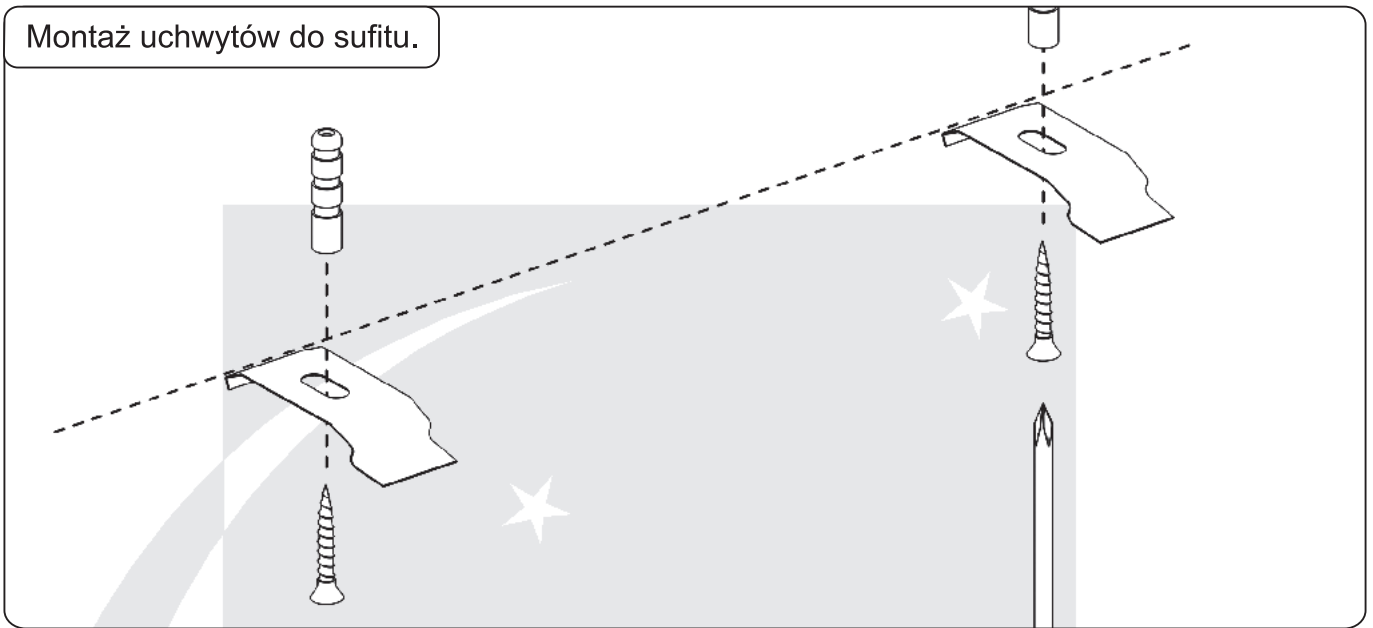


A - wysokość verticala.
B - szerokość verticala.

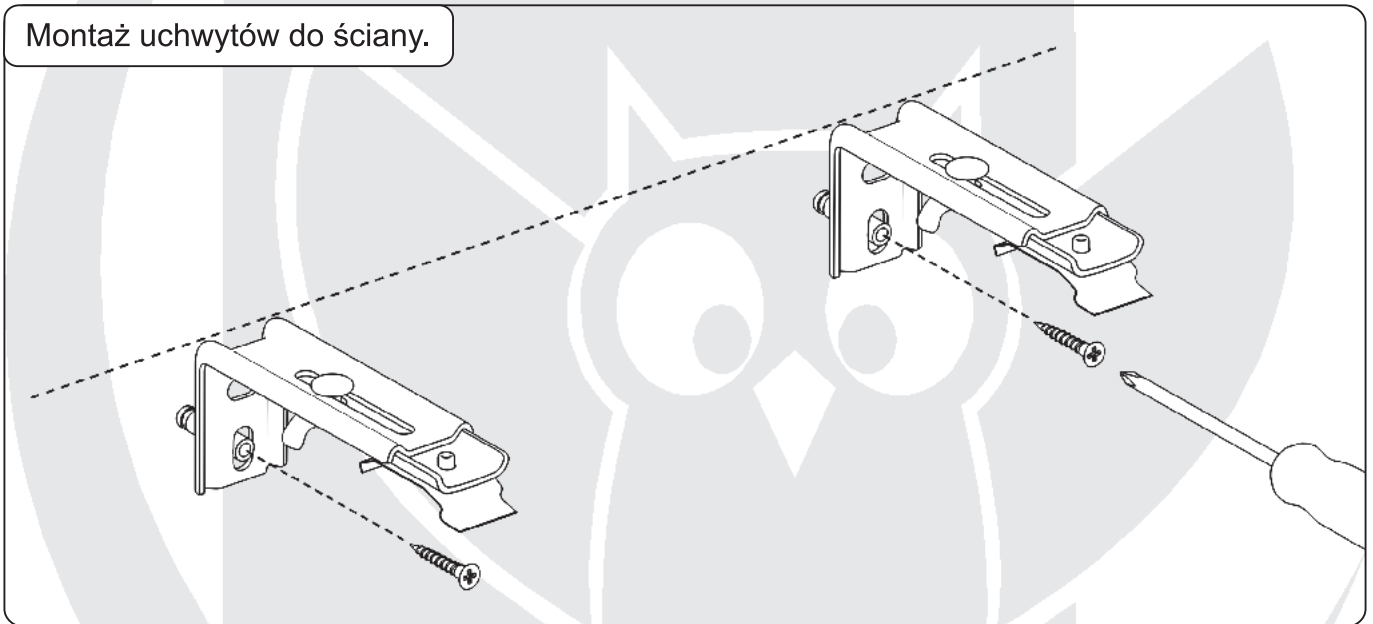
Vertical jest systemem symetrycznym,
można go montować obustronnie



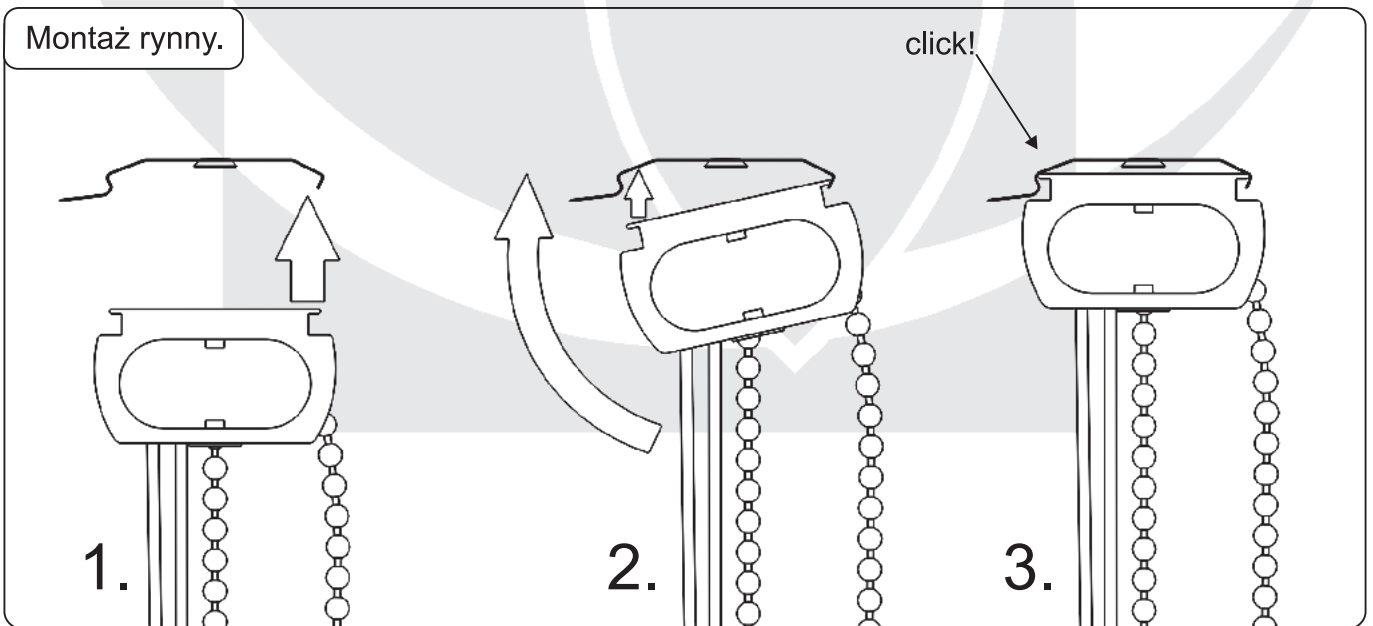
Montaż uchwyty do sufitu.



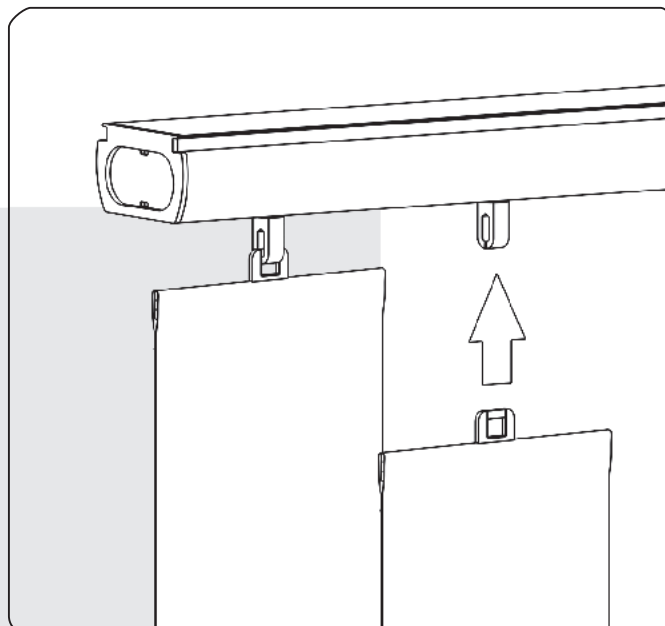
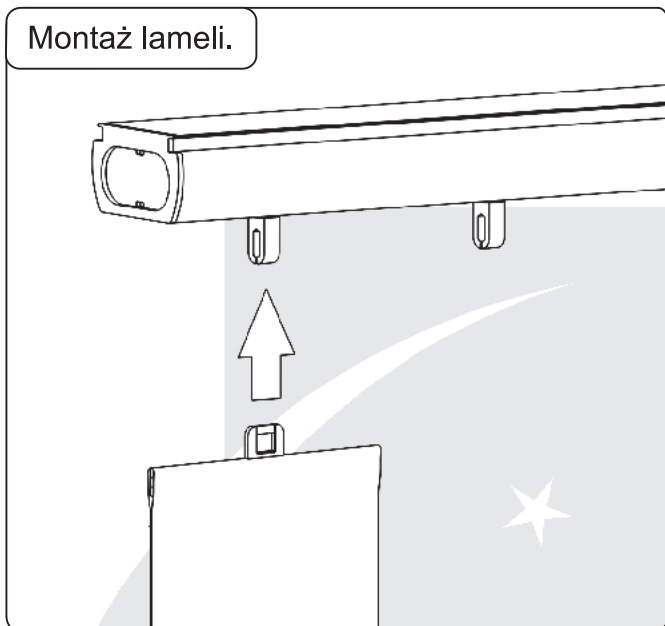
Montaż uchwyty do ściany.



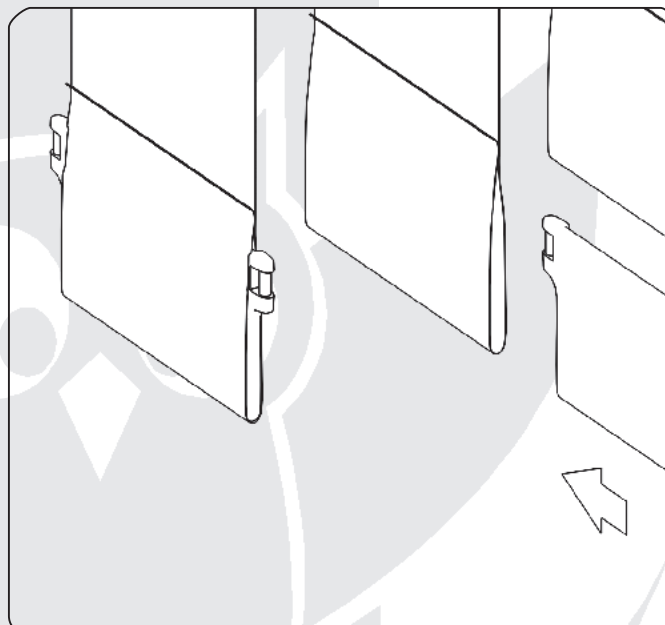
Montaż rynny.



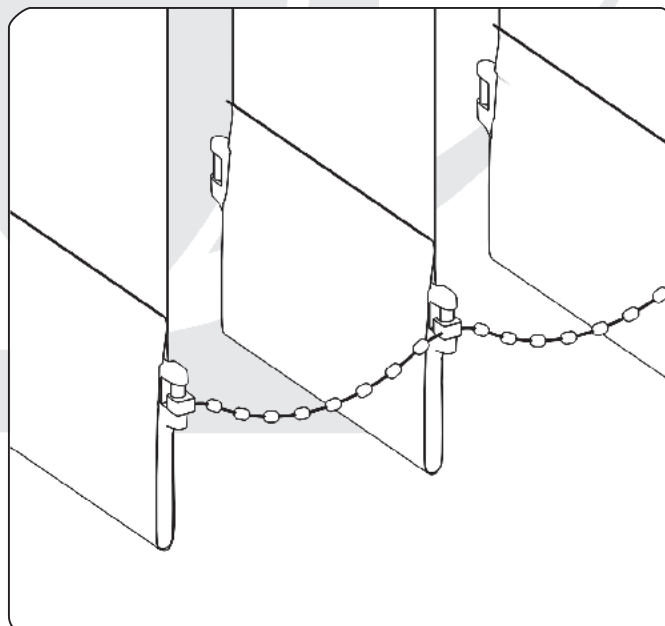
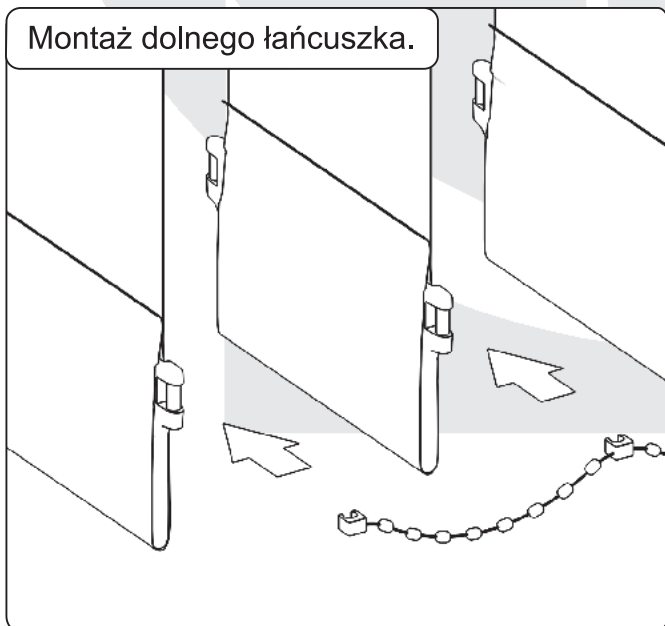
Montaż lameli.



Montaż obciążników lameli.

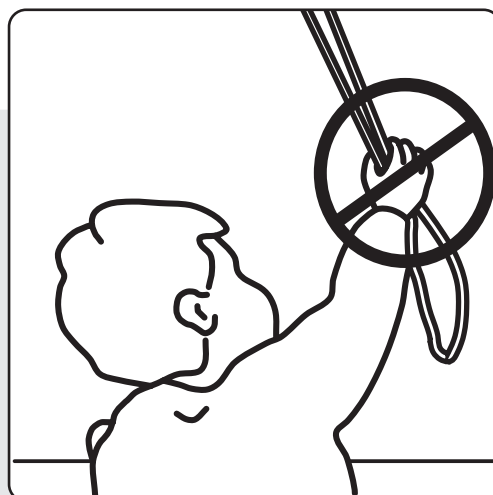


Montaż dolnego łańcuszka.



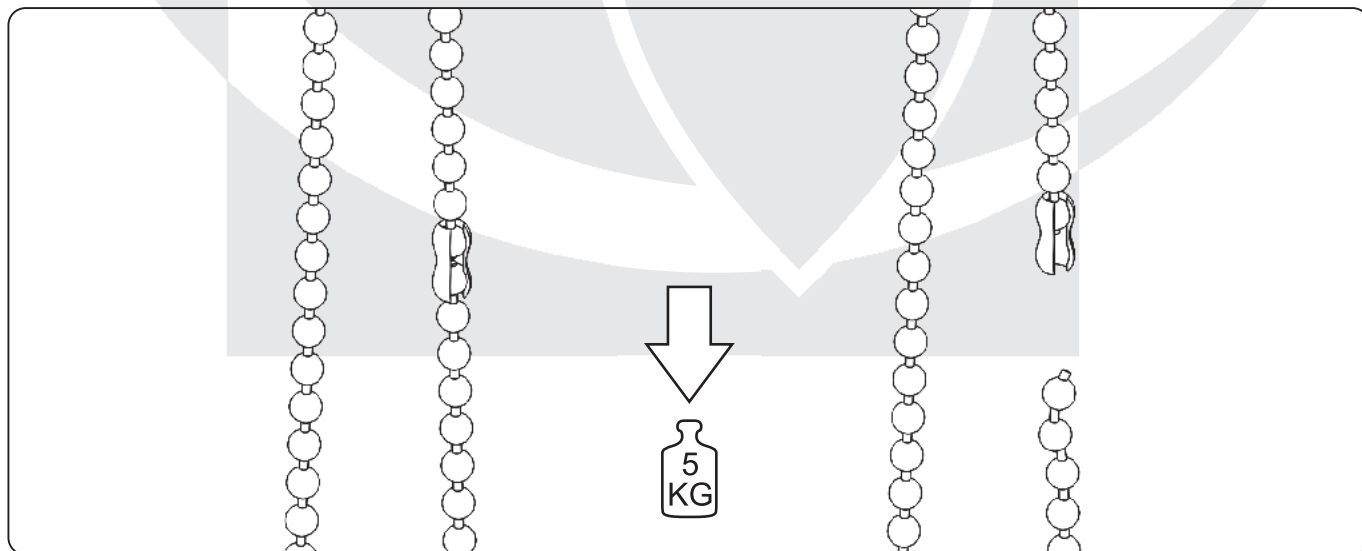
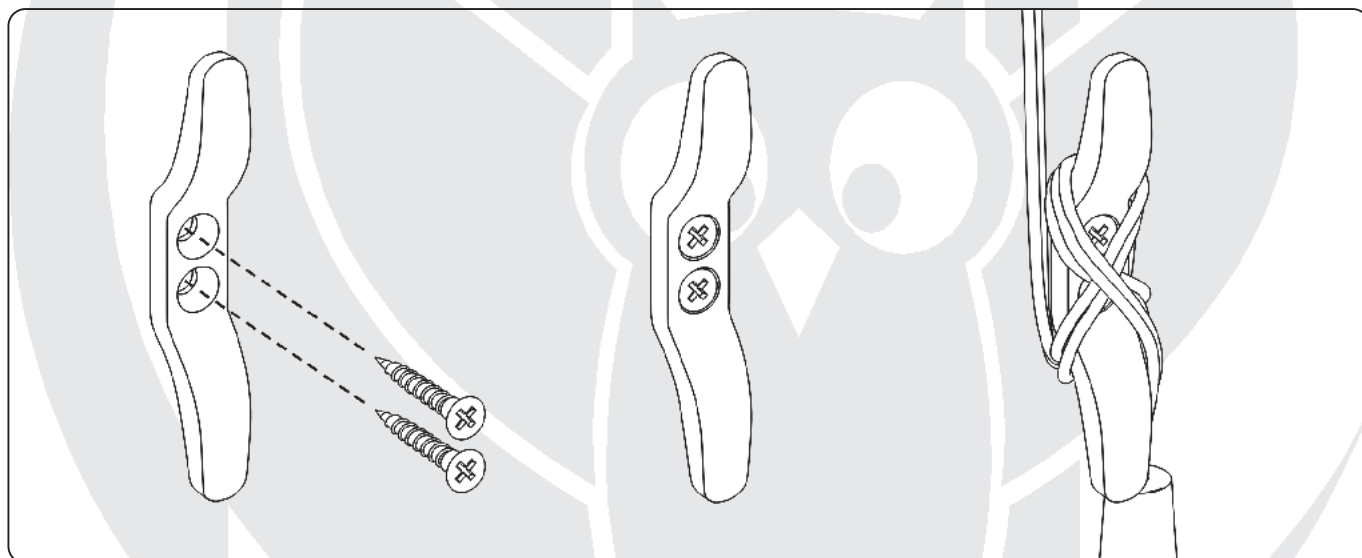
OSTRZEŻENIE!

Małe dzieci mogą udusić się pętlą utworzoną przez sznury, łańcuszki i paski ciągnące oraz sznury operujące zasłoną okienną. Mogą również owinać sznur wokół szyi. Dla uniknięcia zadziergnięcia pętli i zaplątania, utrzymywać sznury poza zasięgiem małych dzieci. Odsunąć łóżka, łóżeczka dziecięce i meble od sznurów zasłon okiennych.



W celu wyeliminowania ryzyka uduszenia, vertical został wyposażony w knagę oraz zrywalny łącznik koralika. Wg. normy:

EN 13120:2009 + A1:2014.





P.P.H.U FART PRODUKT Lewicki Wiesław

ul. Towarowa 3, 87-100 Toruń

tel. 56 623 55 77, 56 658 93 85

fax 56 623 55 77, 56 658 93 85 wew. 33

e-mail: biuro@fartprodukt.pl

www.fartprodukt.pl