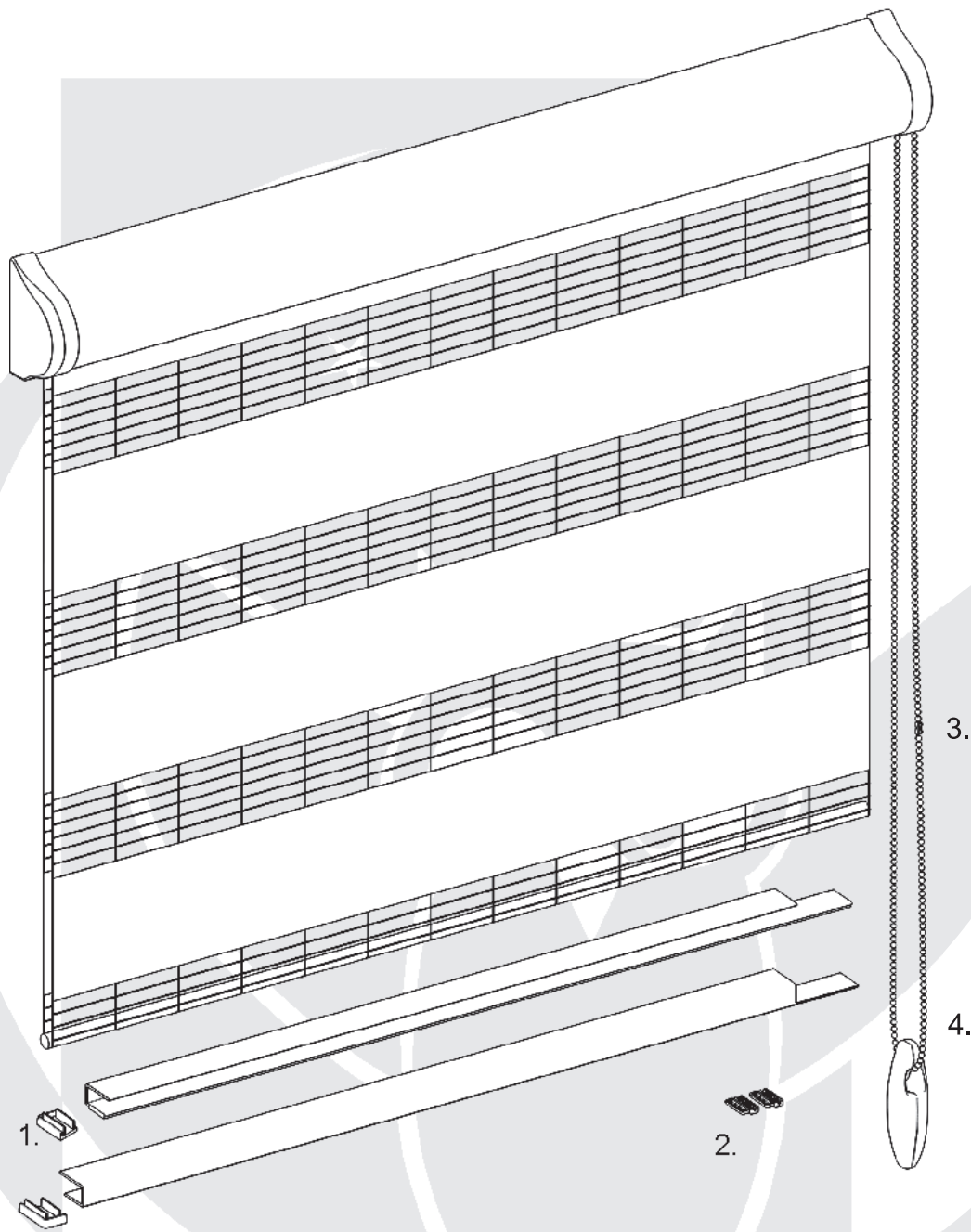




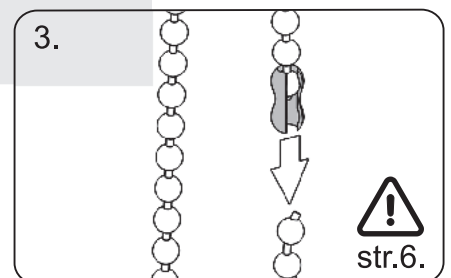
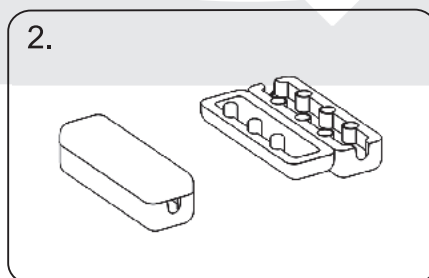
Instrukcja montażu

roleta materiałowa Vegas Profil "Dzień i noc"

Dostawa powinna zawierać:

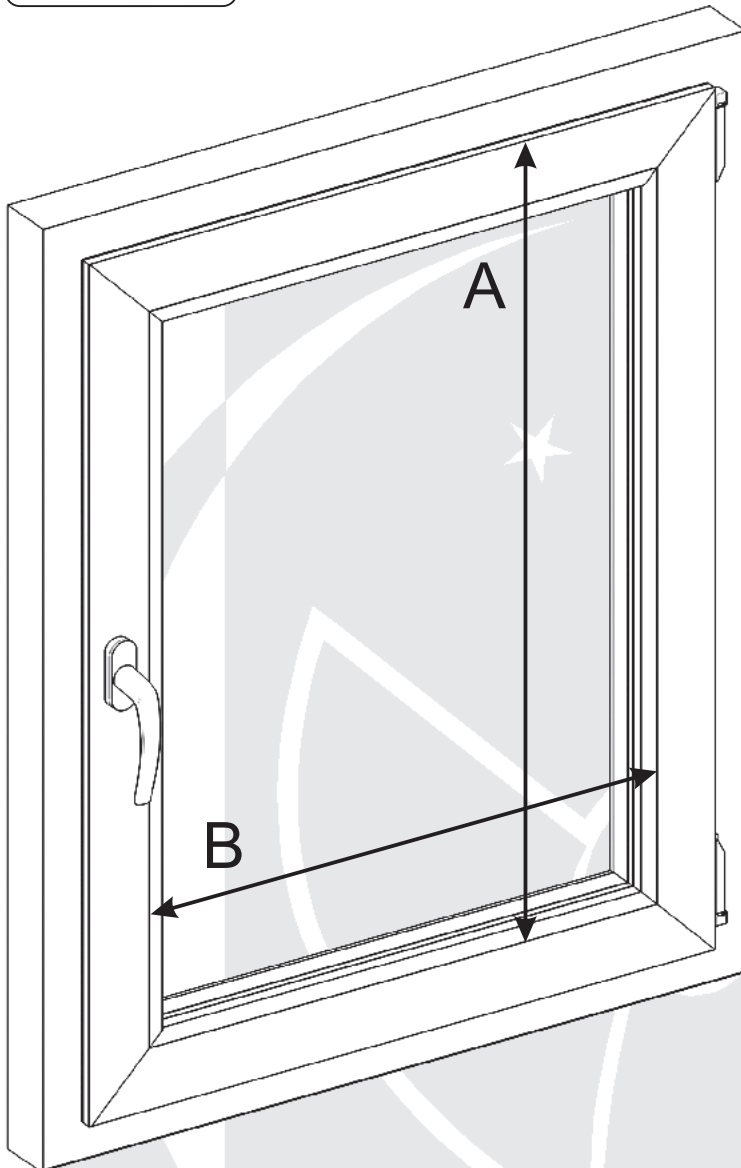


1. Prowadnice z zaślepkami.
2. Ograniczniki koralika.
3. Zrywacz koralika..
4. Obciążnik koralika.

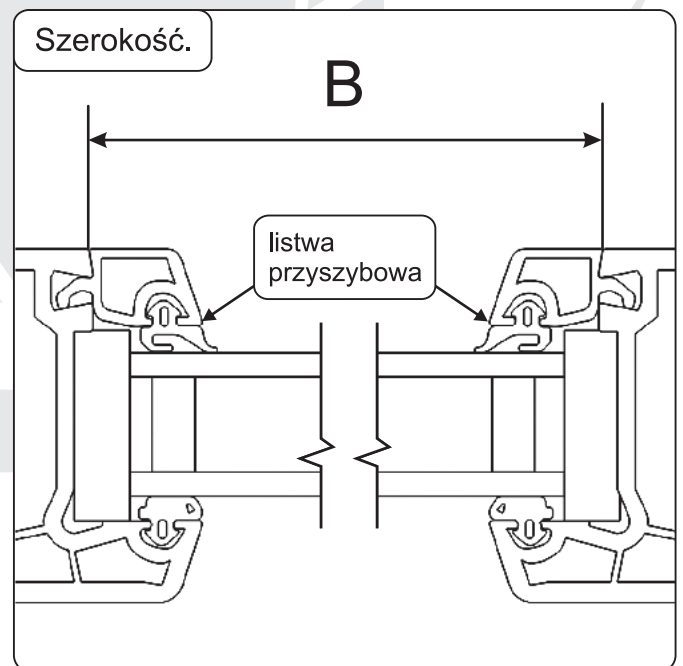
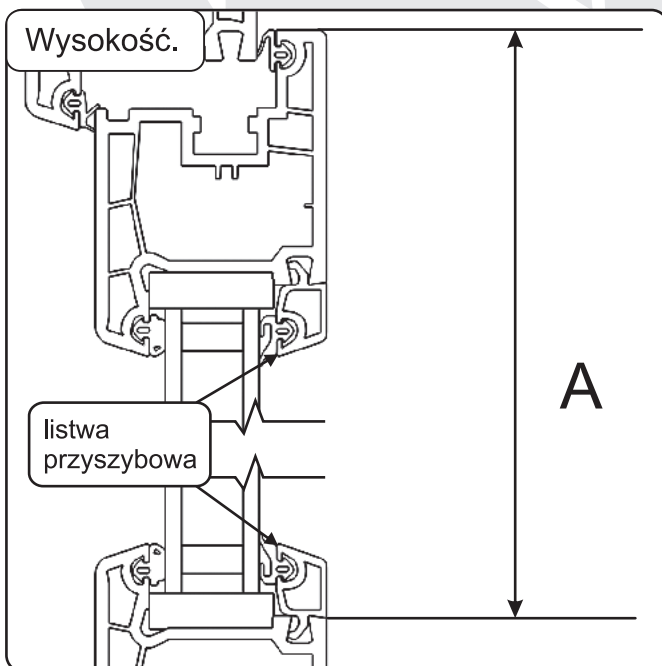


str.6.

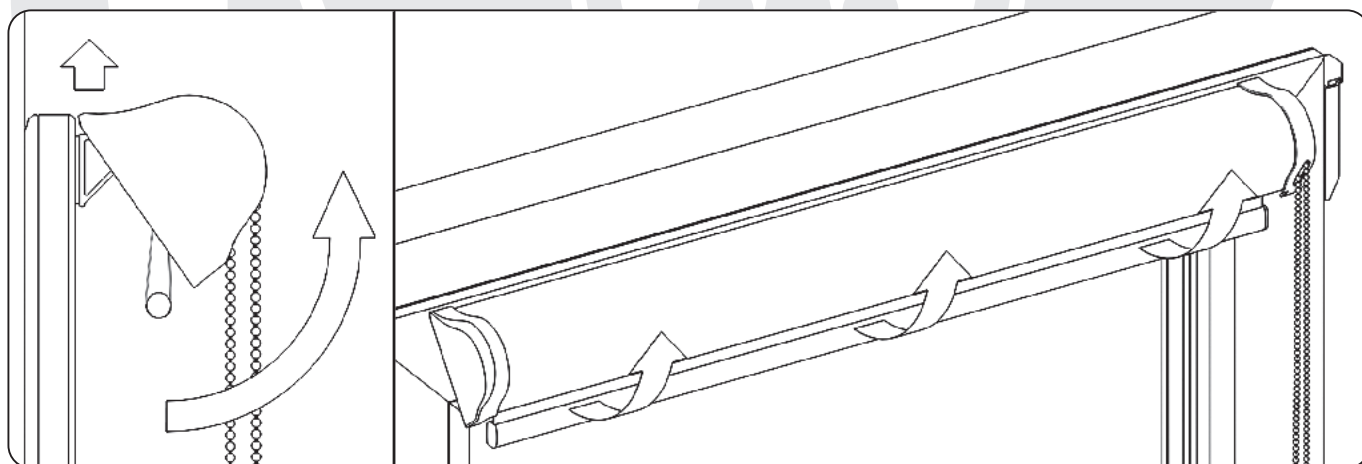
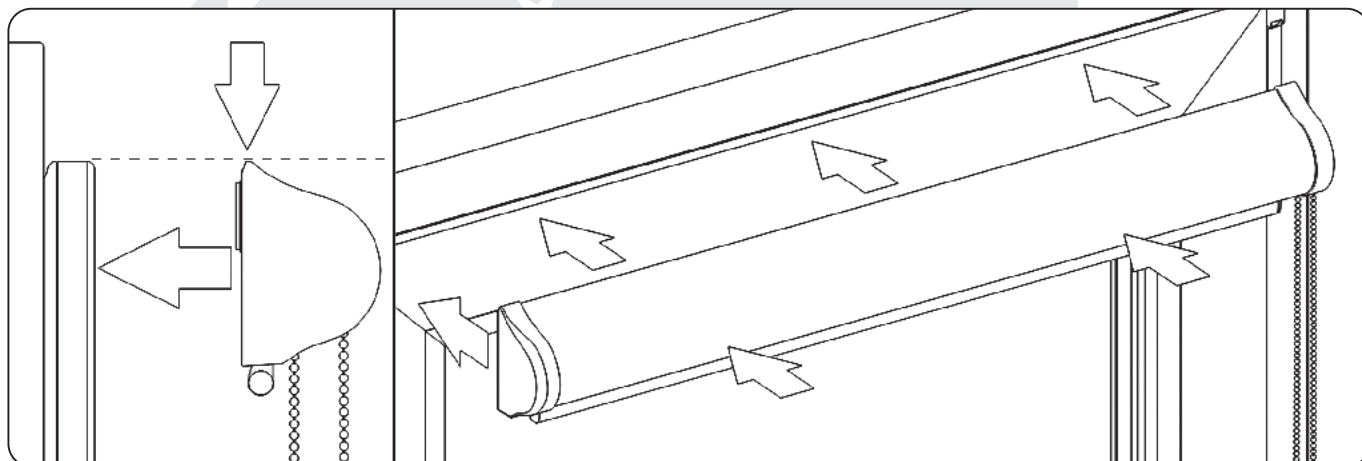
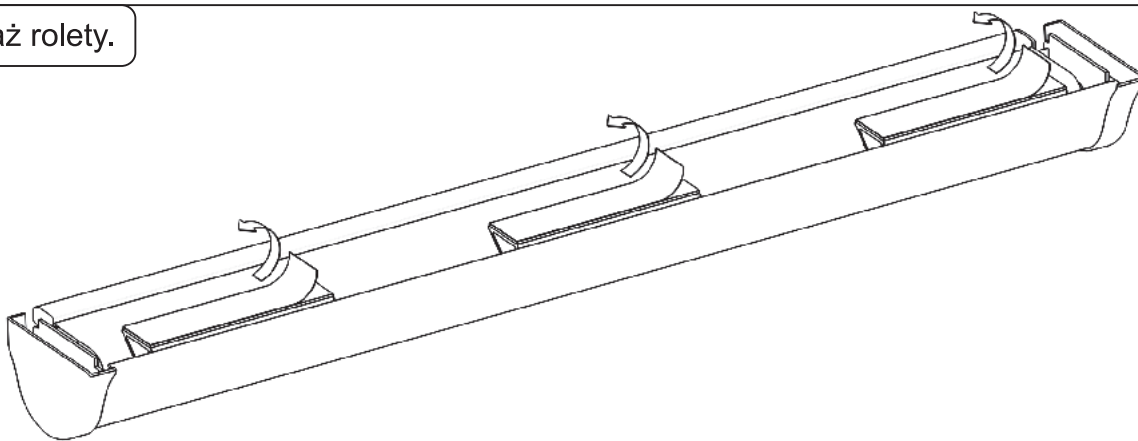
Pomiar okna.



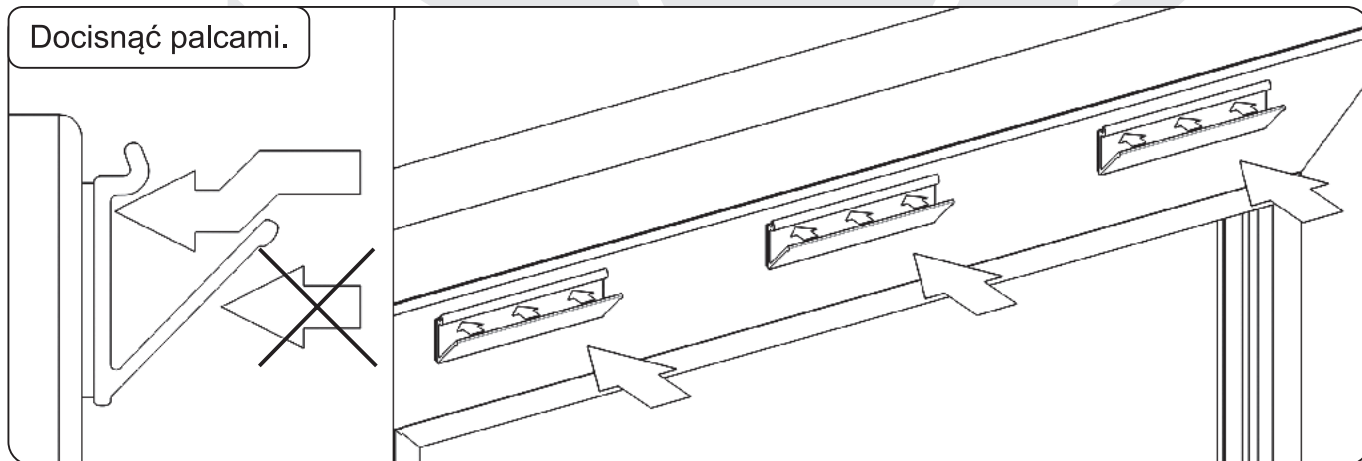
A - wysokość pomiaru.
B - szerokość pomiaru.



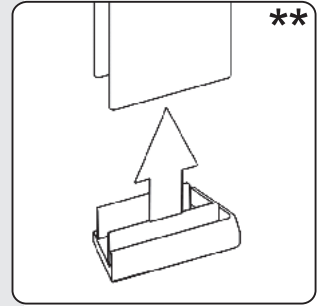
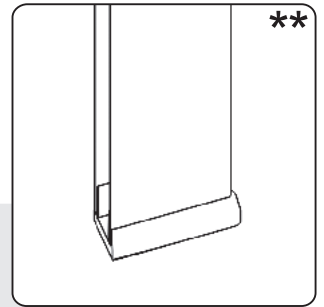
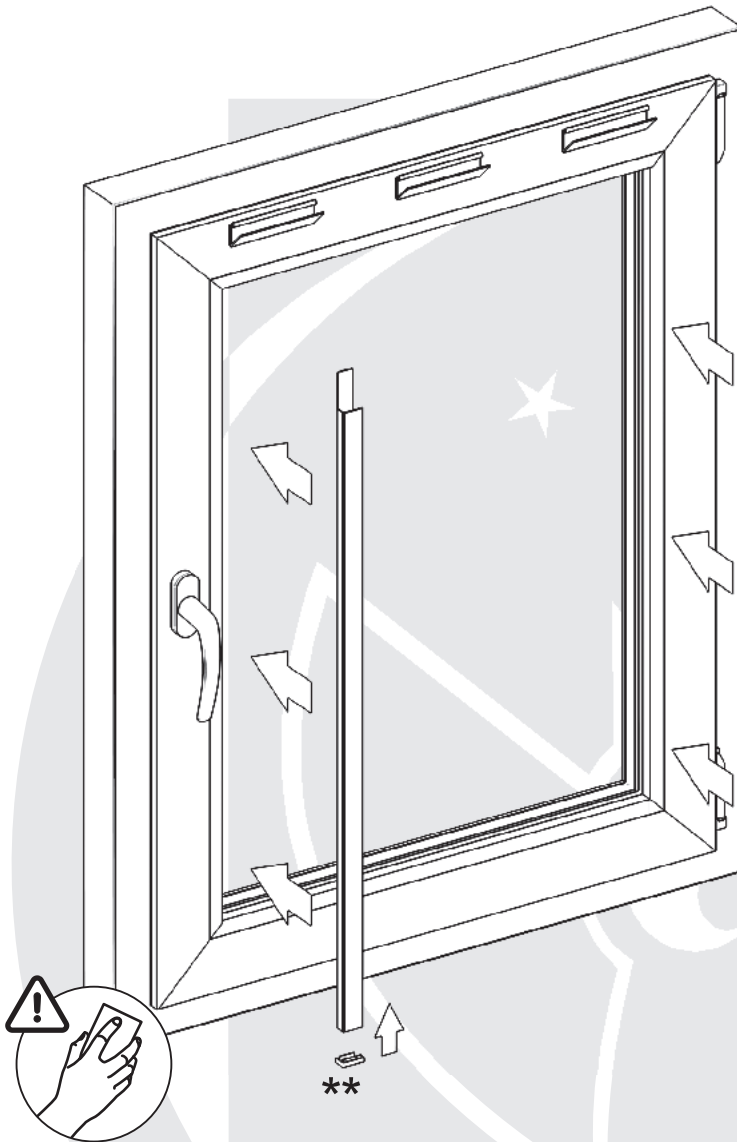
Montaż rolety.



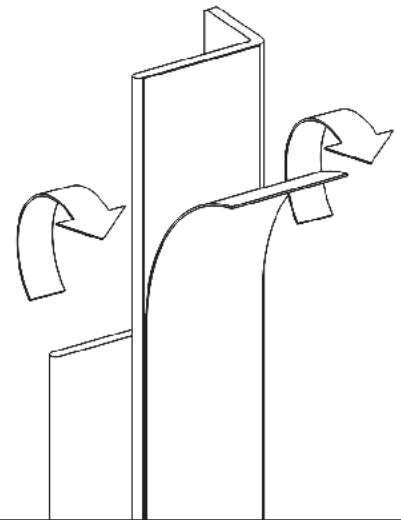
Docisnąć palcami.



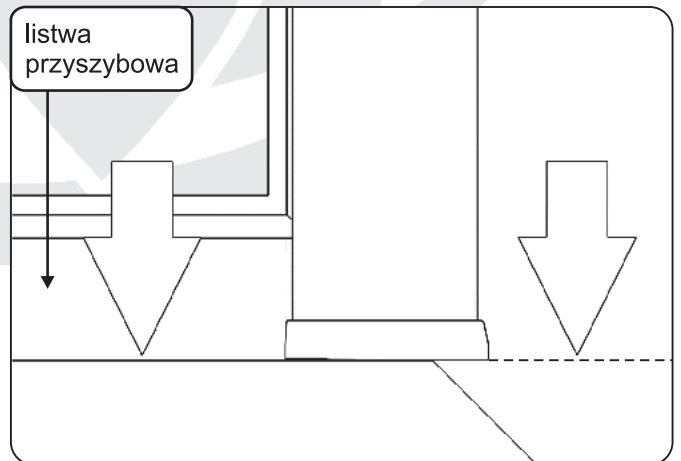
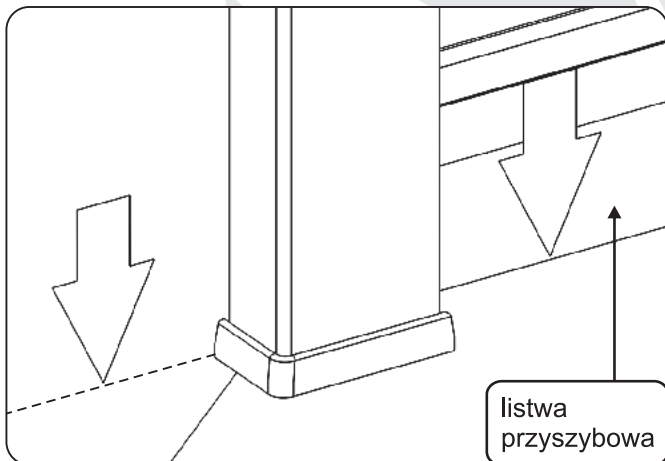
Montaż prowadnic.



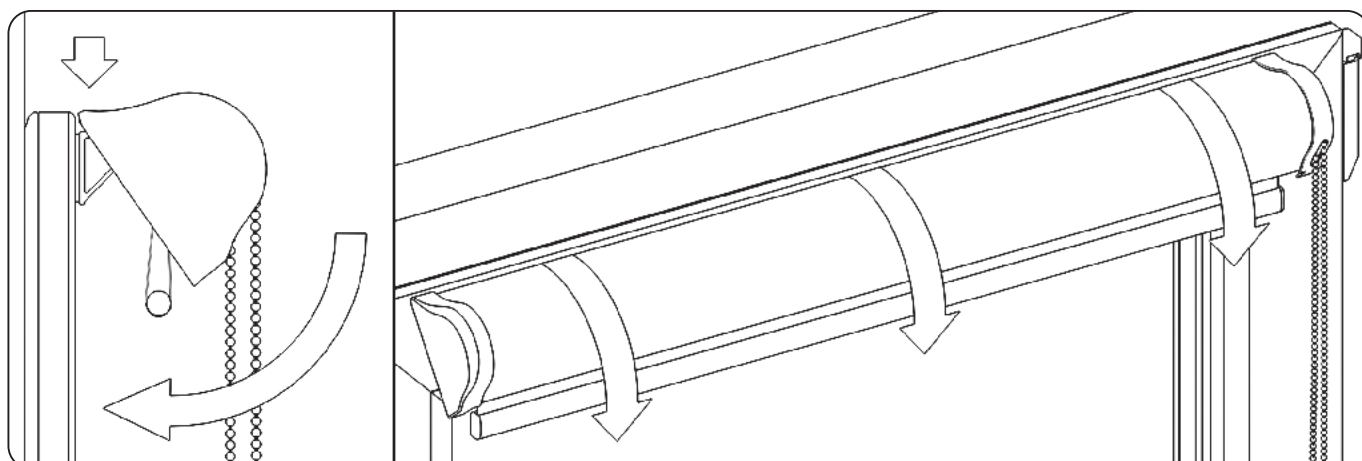
Prowadnice montujemy na taśmie z klejem.



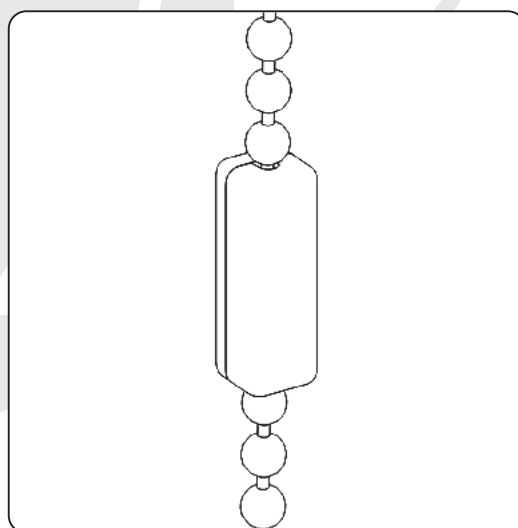
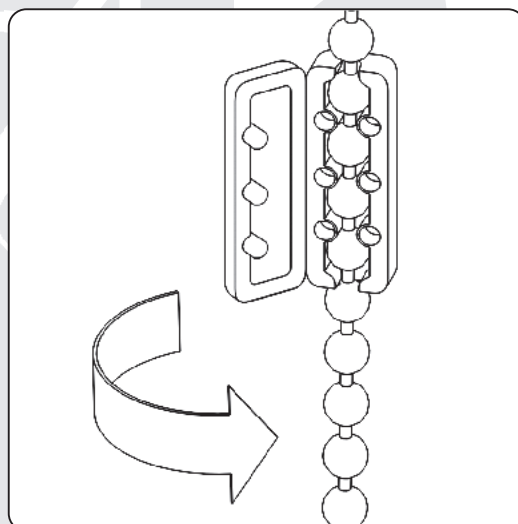
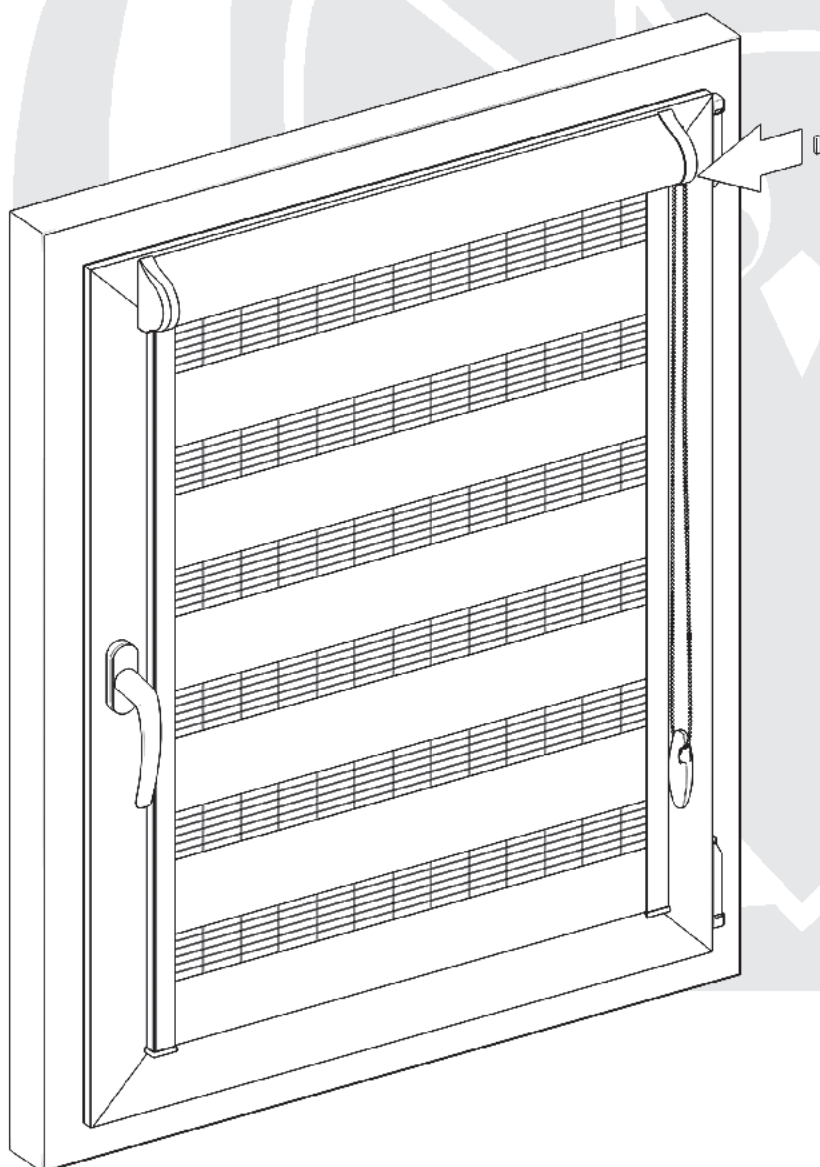
Przed przyklejeniem prowadnic należy odtłuścić miejsce ich montażu. ⚠



Montaż rolety.

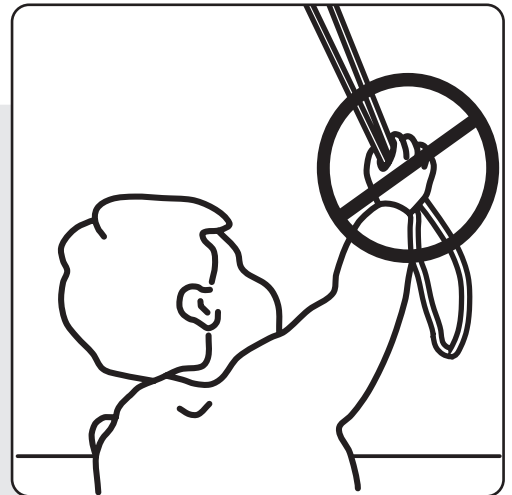


Ogranicznikami koralika ustawić maksymalne górne i dolne położenie tkaniny.

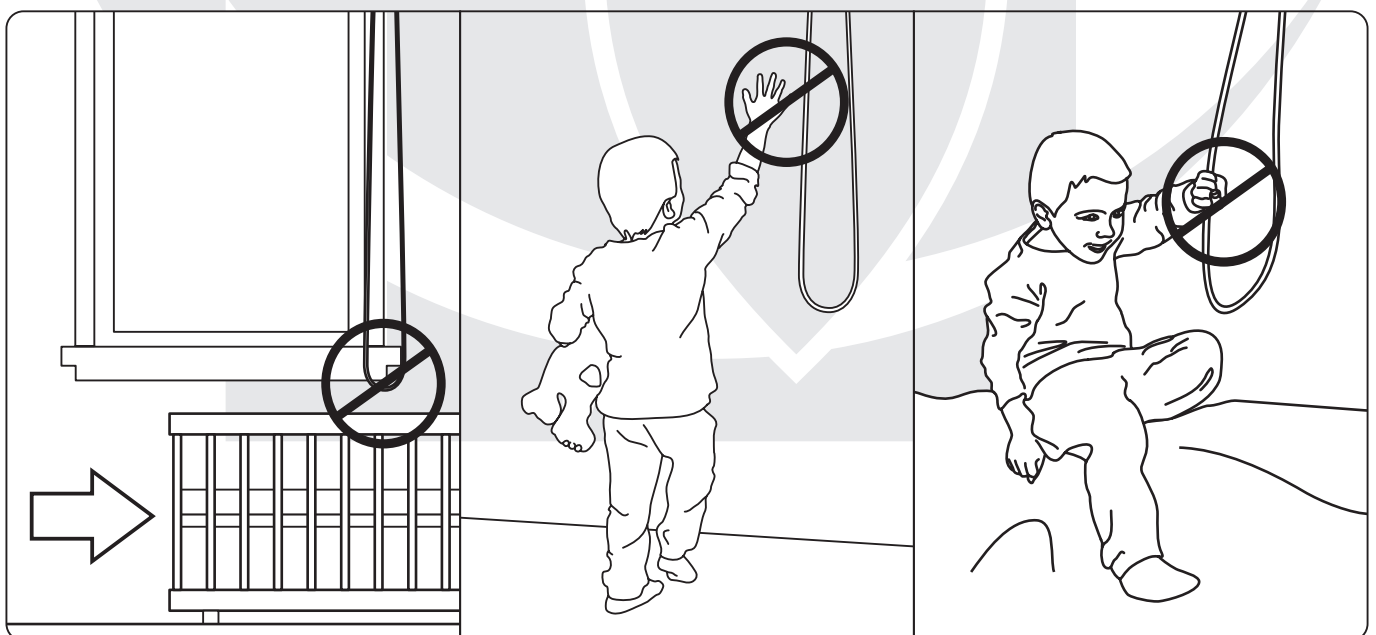
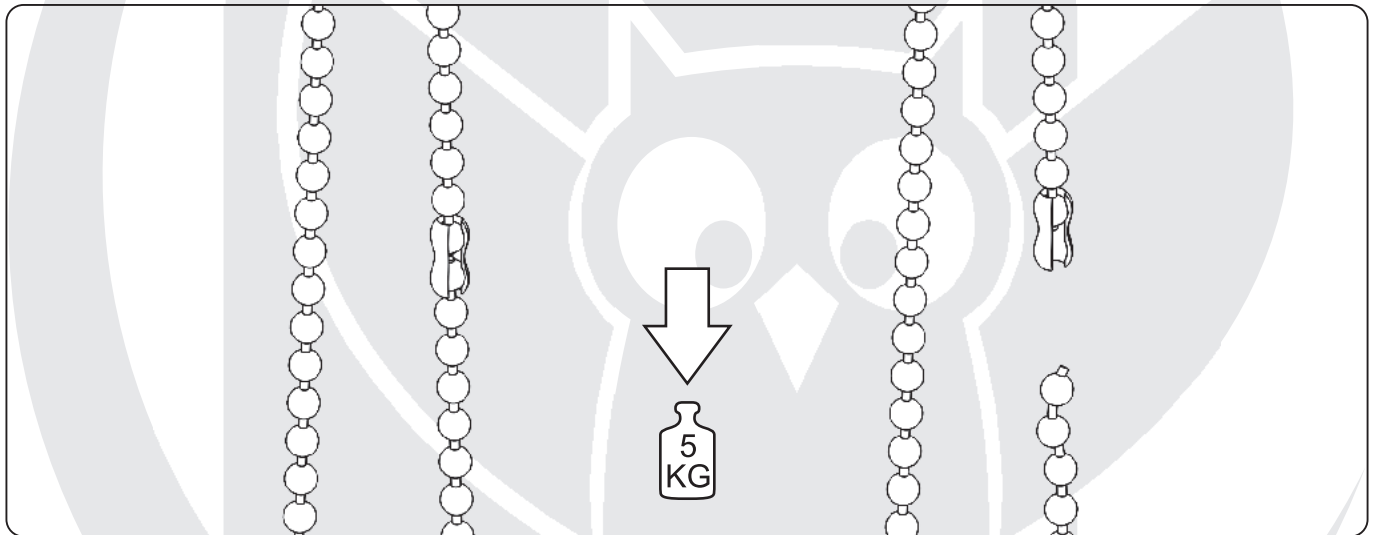


OSTRZEŻENIE!

Małe dzieci mogą udusić się pętlą utworzoną przez sznury, łańcuszki i paski ciągnące oraz sznury operujące zasłoną okienną. Mogą również owinać sznur wokół szyi. Dla uniknięcia zadzierzgnięcia pętli i zaplątania, utrzymywać sznury poza zasięgiem małych dzieci. Odsunąć łóżka, łóżeczka dziecięce i meble od sznurów zasłon okiennych.



W celu wyeliminowania ryzyka uduszenia, roleta została wyposażona w zrywalny łącznik koralika. Wg. normy: **EN 13120:2009 + A1:2014.**





P.P.H.U FART PRODUKT Lewicki Wiesław

ul. Towarowa 3, 87-100 Toruń

tel. 56 623 55 77, 56 658 93 85

fax 56 623 55 77, 56 658 93 85 wew. 33

e-mail: biuro@fartprodukt.pl

www.fartprodukt.pl