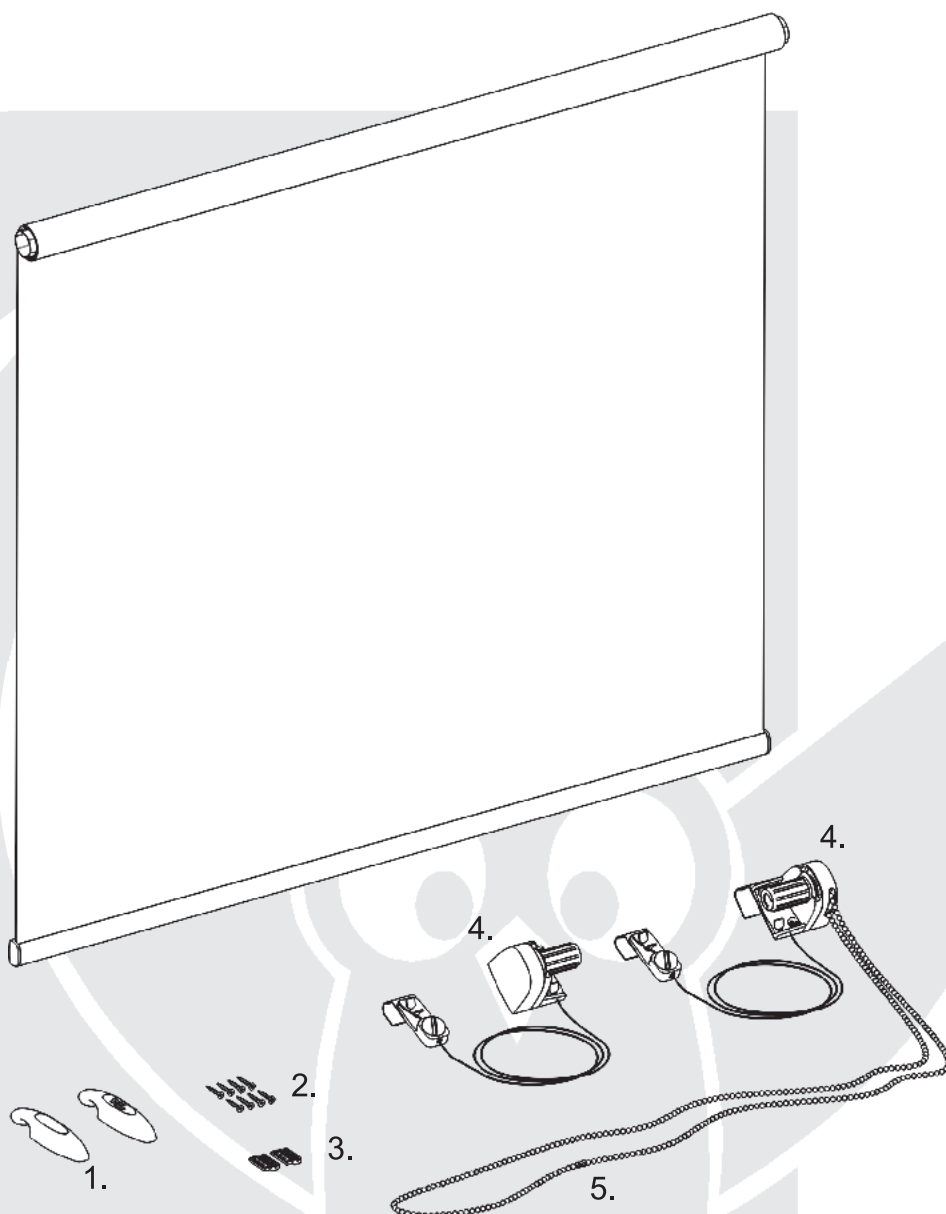




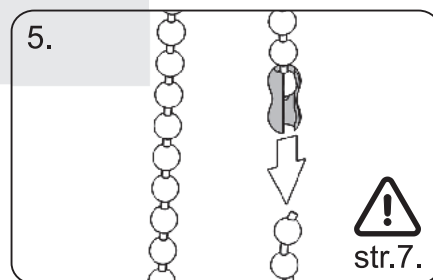
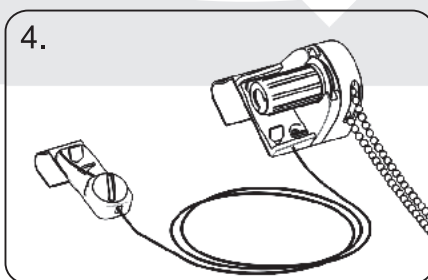
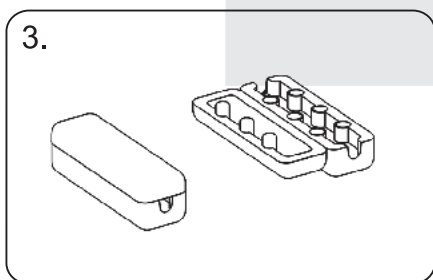
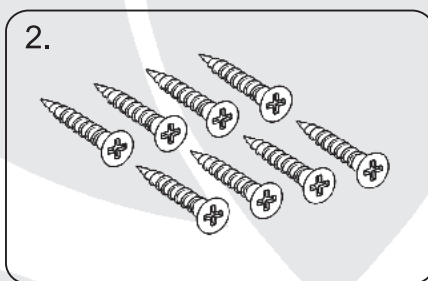
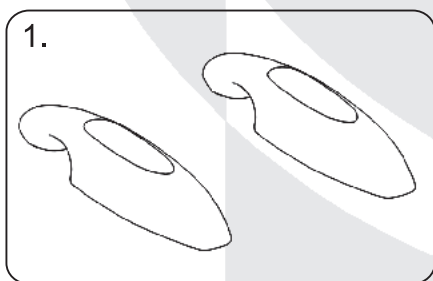
Instrukcja montażu

rolety materiałowa Vegas Mini

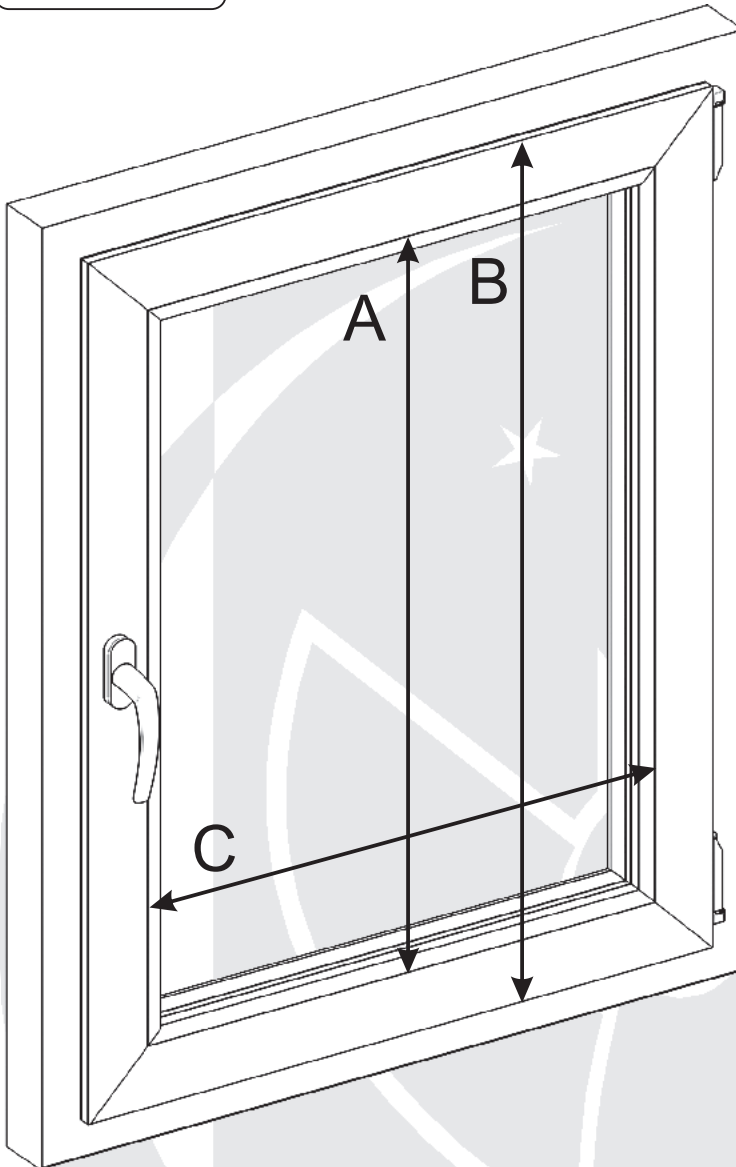
Dostawa powinna zawierać:



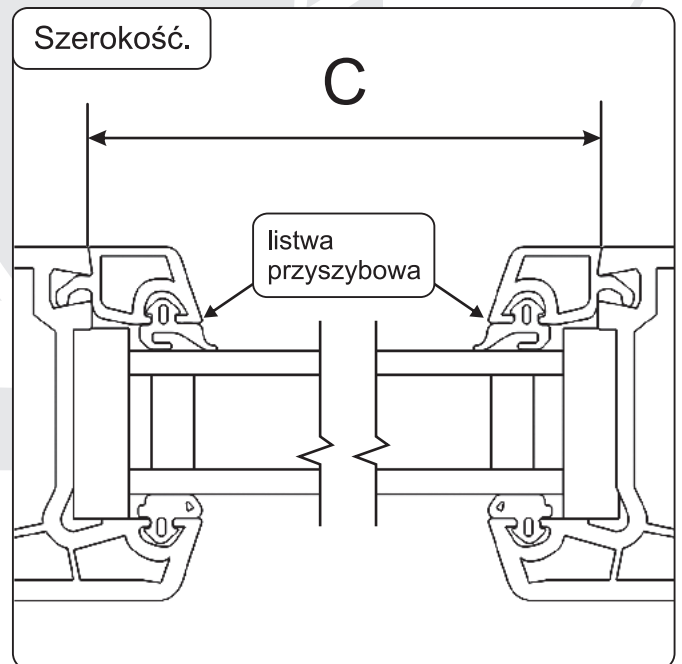
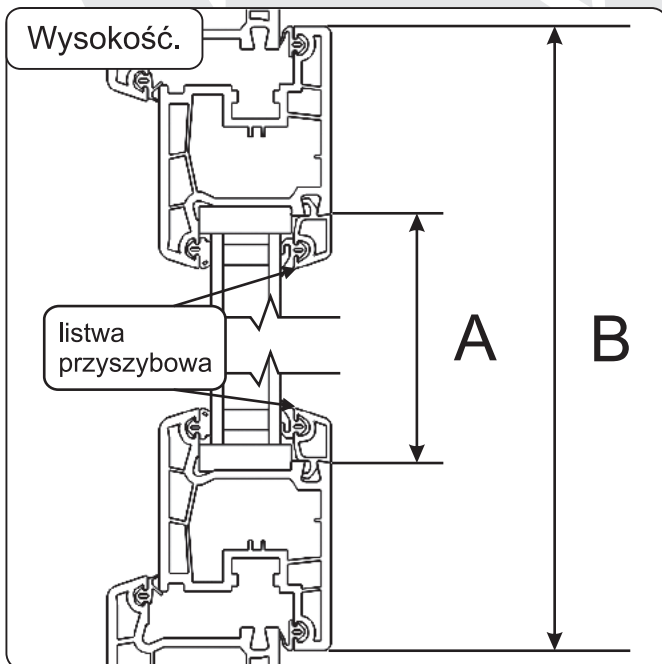
1. Obciążnik koralika.
2. Śruby (opcja montażu).
3. Ograniczniki koralika.
4. Boczki i uchwyty żyłki z blaszkami montażowymi (opcja montażu).
5. Zrywacz koralika.



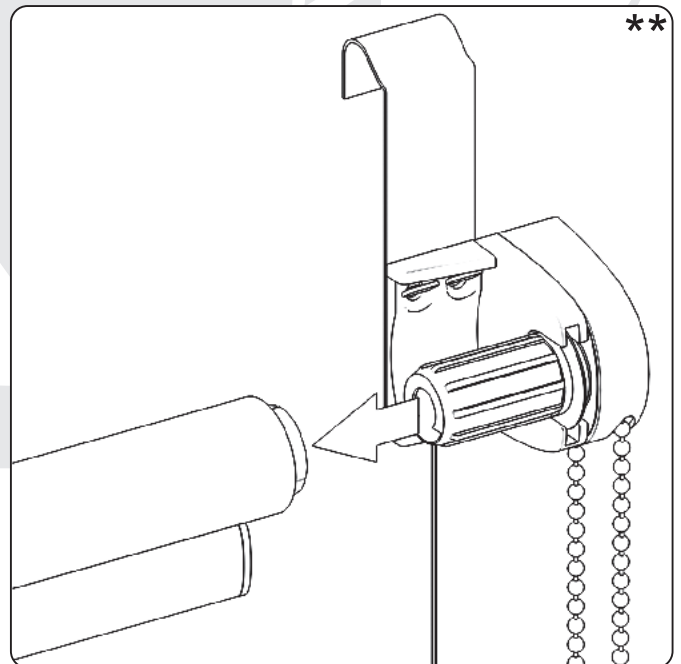
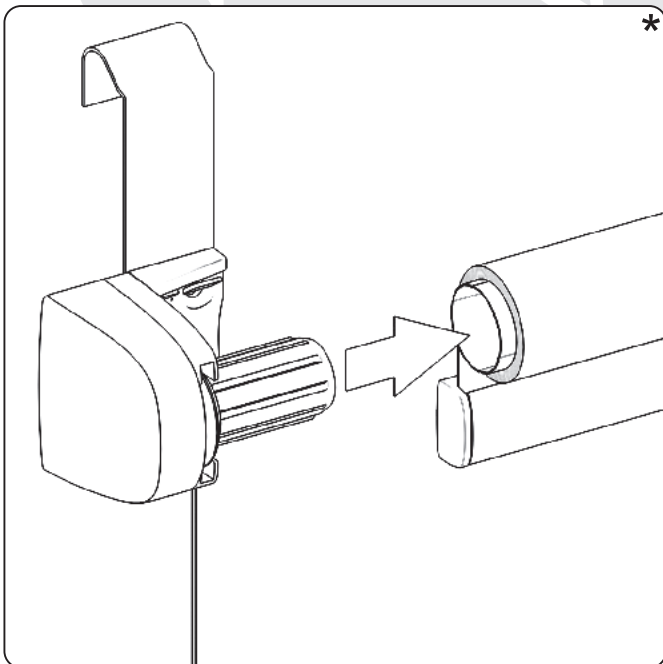
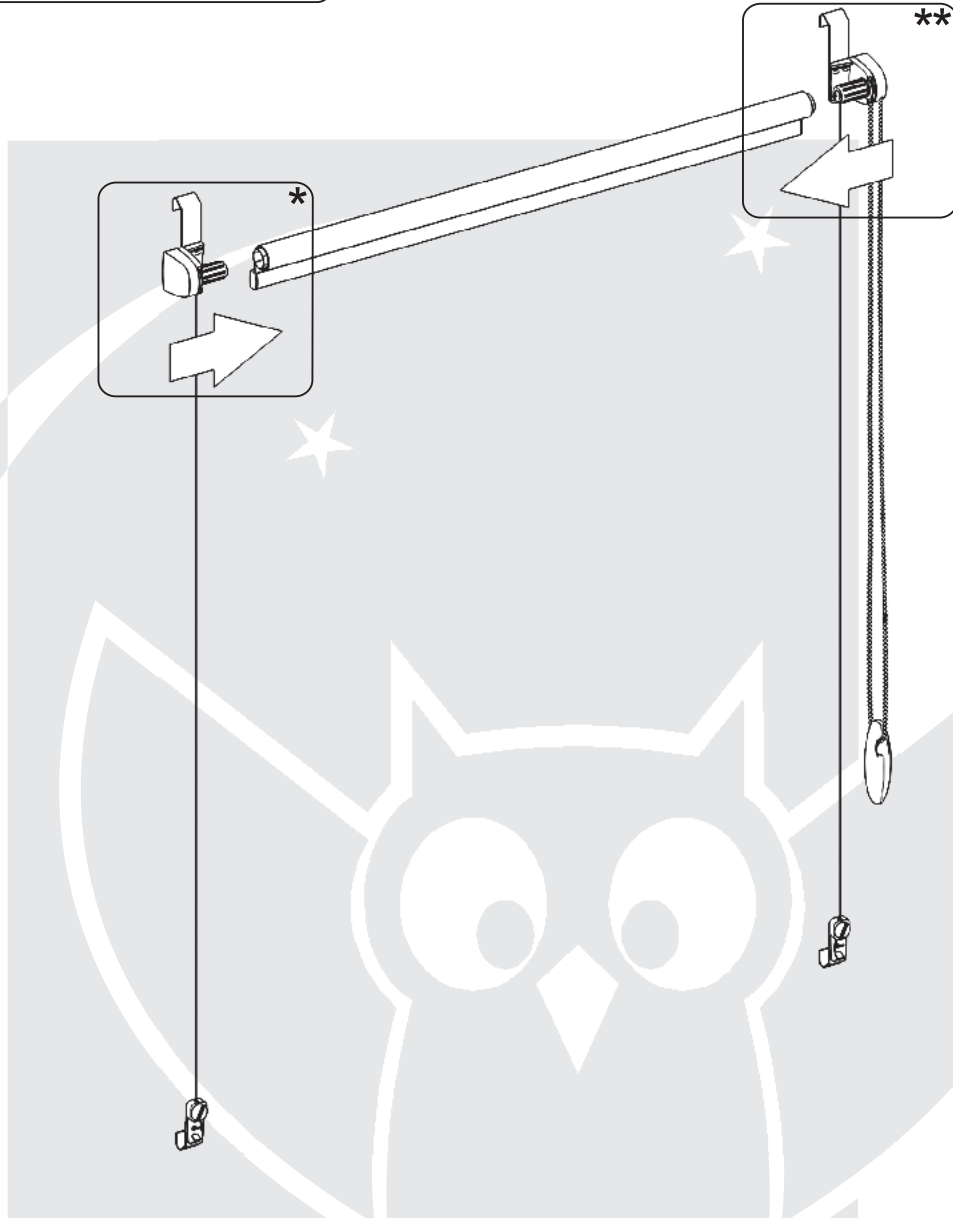
Pomiar okna.



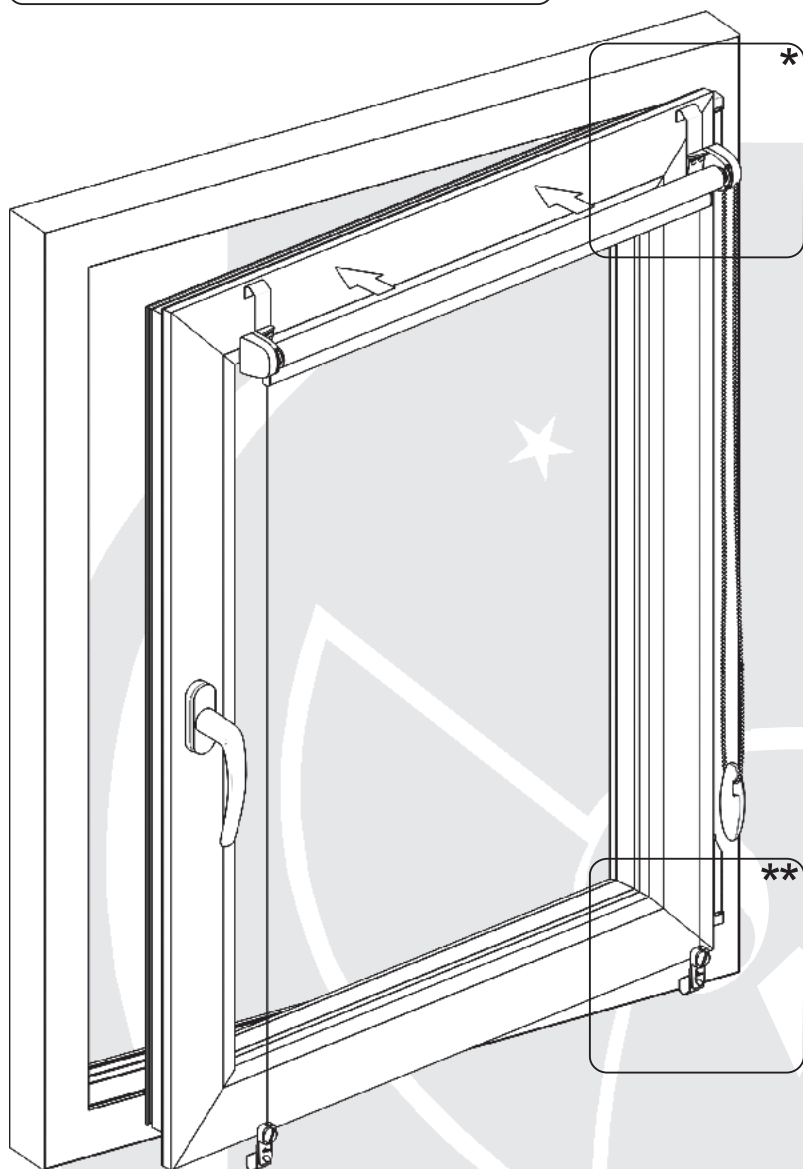
A - wysokość pomiaru w przypadku montażu za pomocą śrub.
 B - wysokość pomiaru w przypadku montażu za pomocą blaszek montażowych.
 C - szerokość pomiaru.



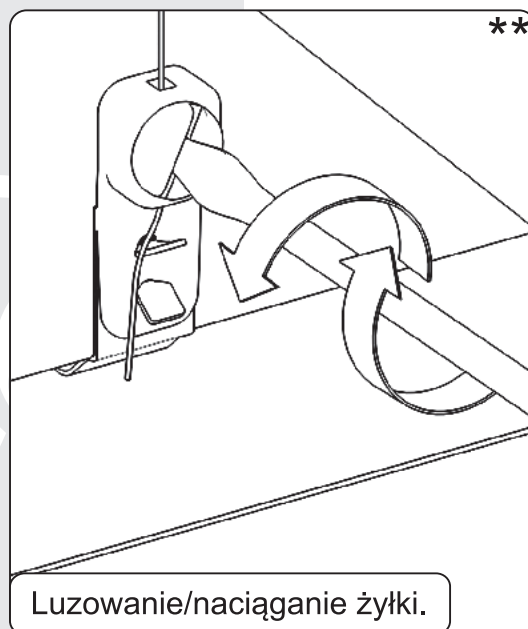
Montaż rolety (blaszki montażowe).



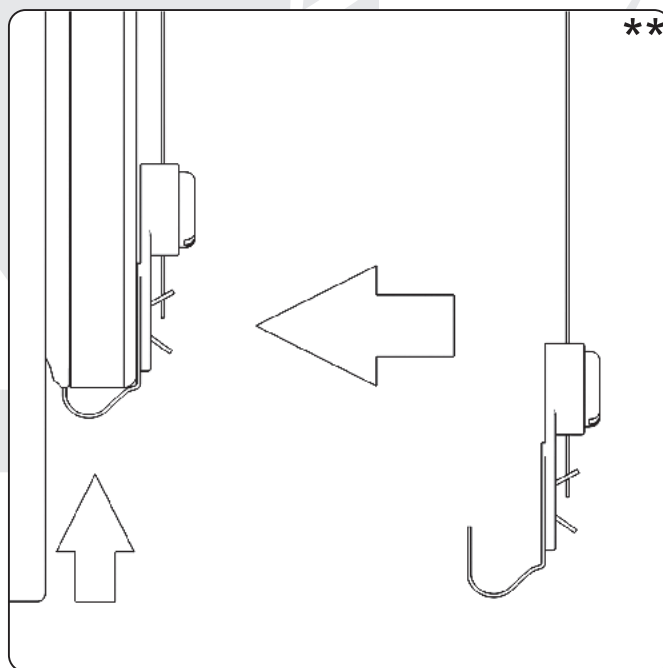
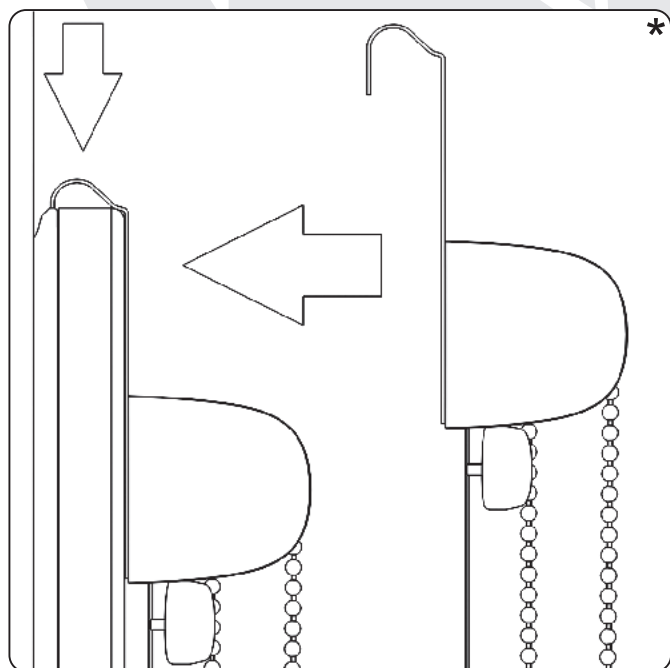
Montaż rolety (blaszki montażowe).



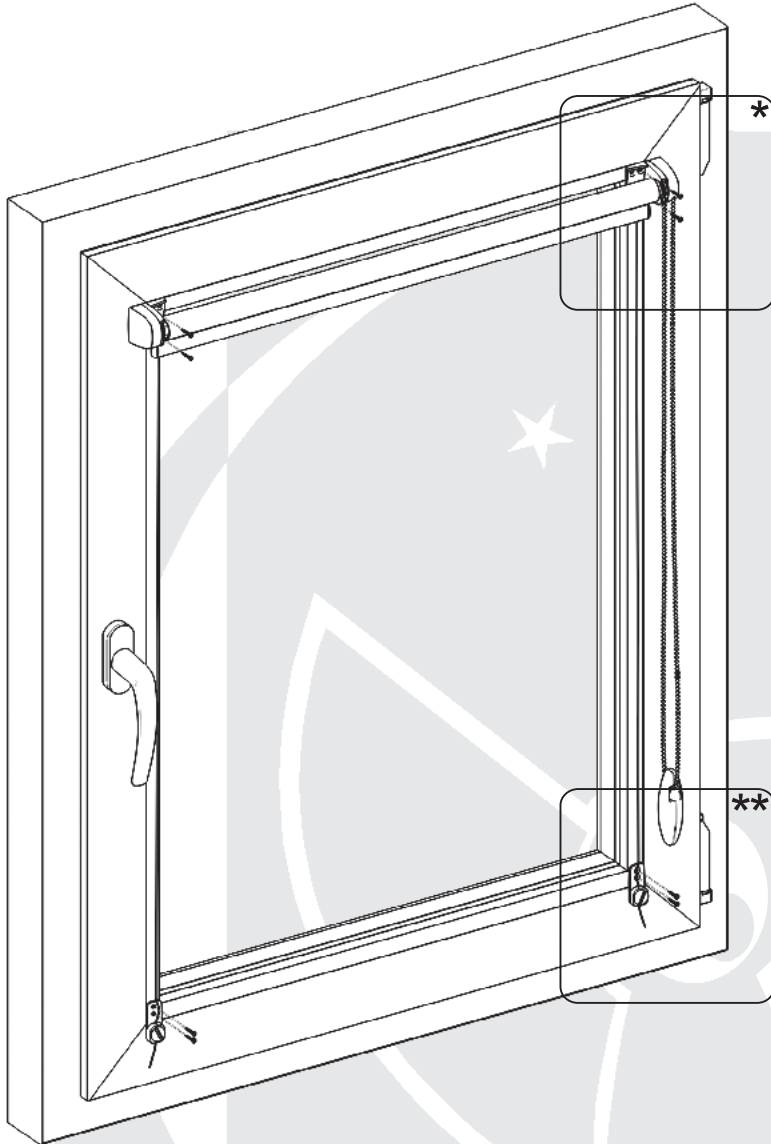
Przed naciągnięciem żyłki, żyłka^{**} powyżej uchwyty powinna być lekko luźna, nie naprężona.



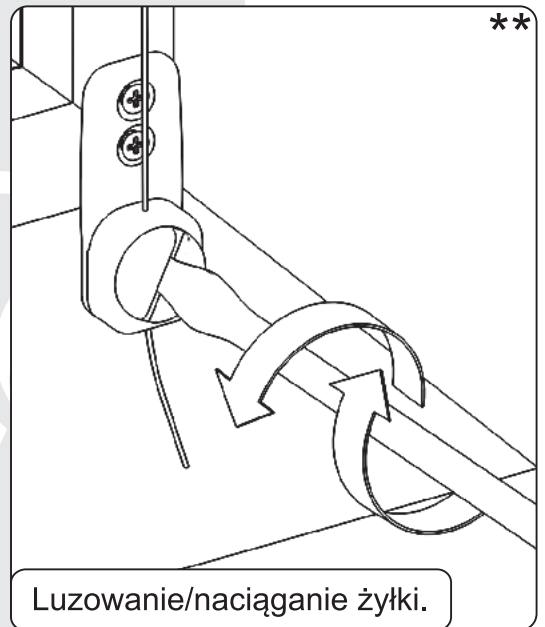
Luzowanie/naciąganie żyłki.



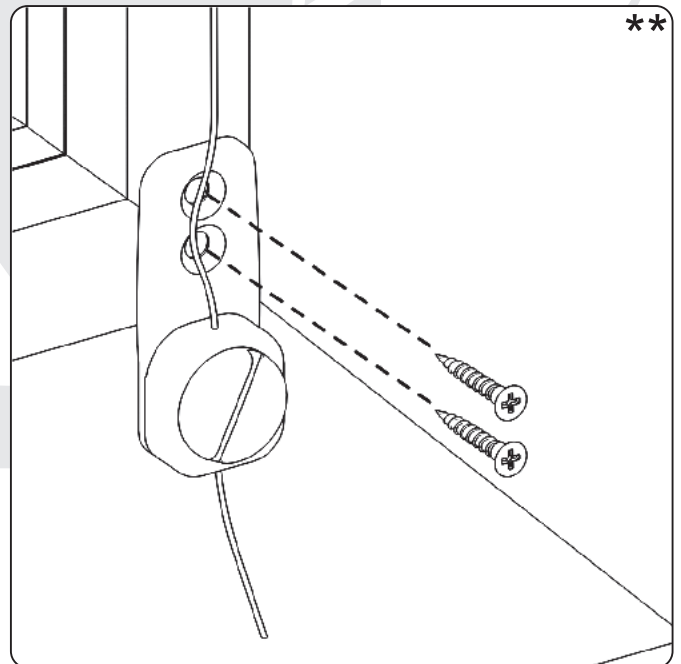
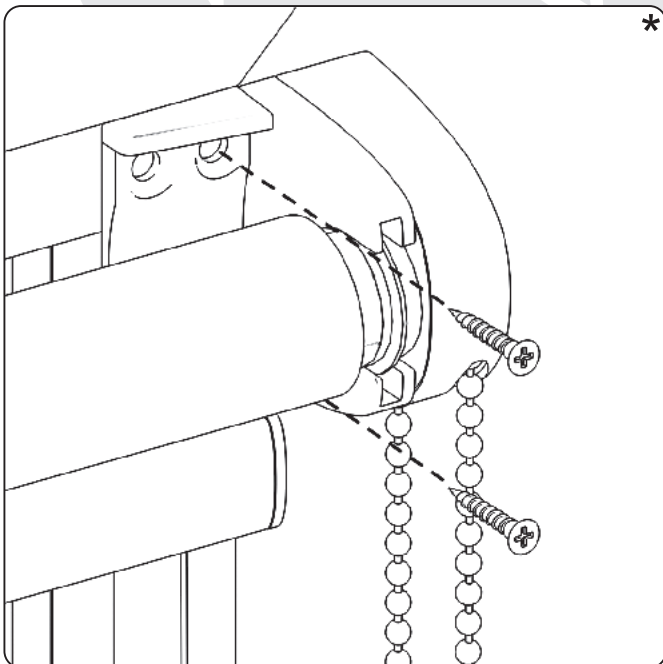
Montaż rolety (śruby).



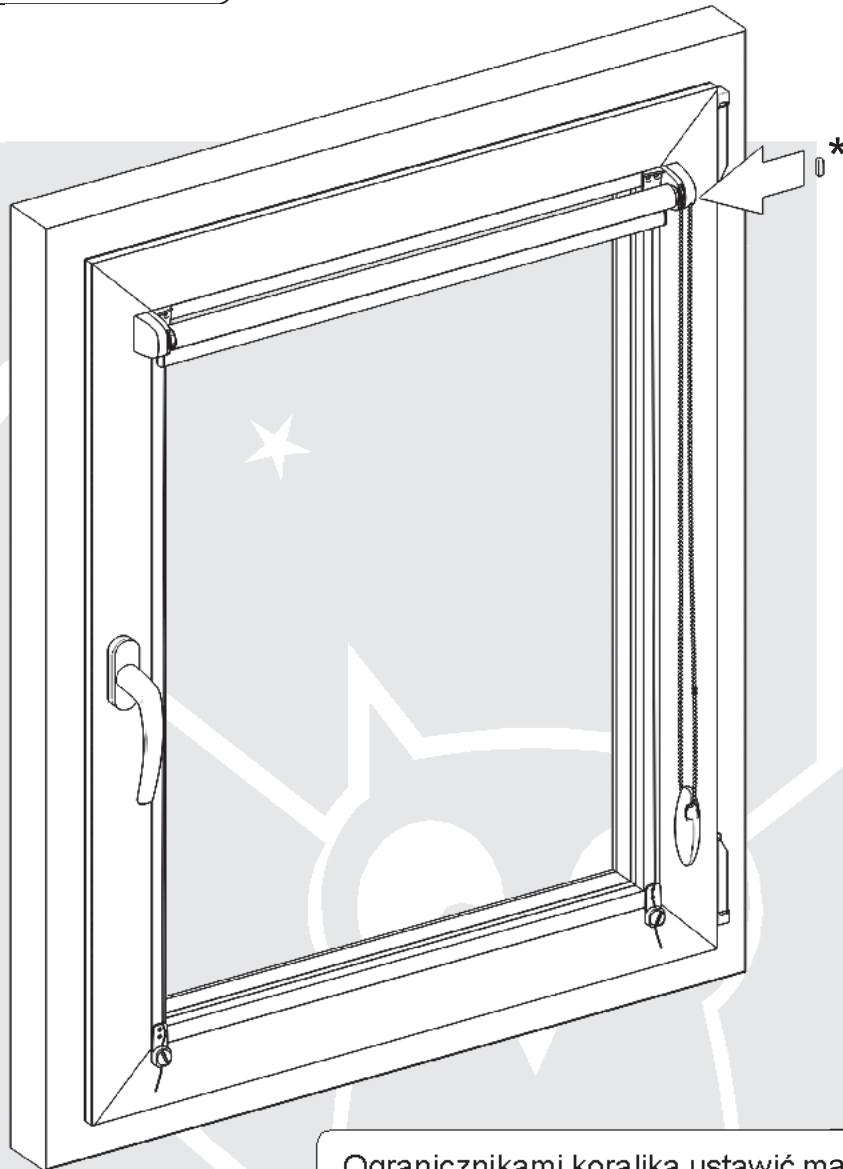
Przed naciągnięciem żyłki, żyłka^{**} powyżej uchwytu powinna być lekko luźna, nie naprężona.



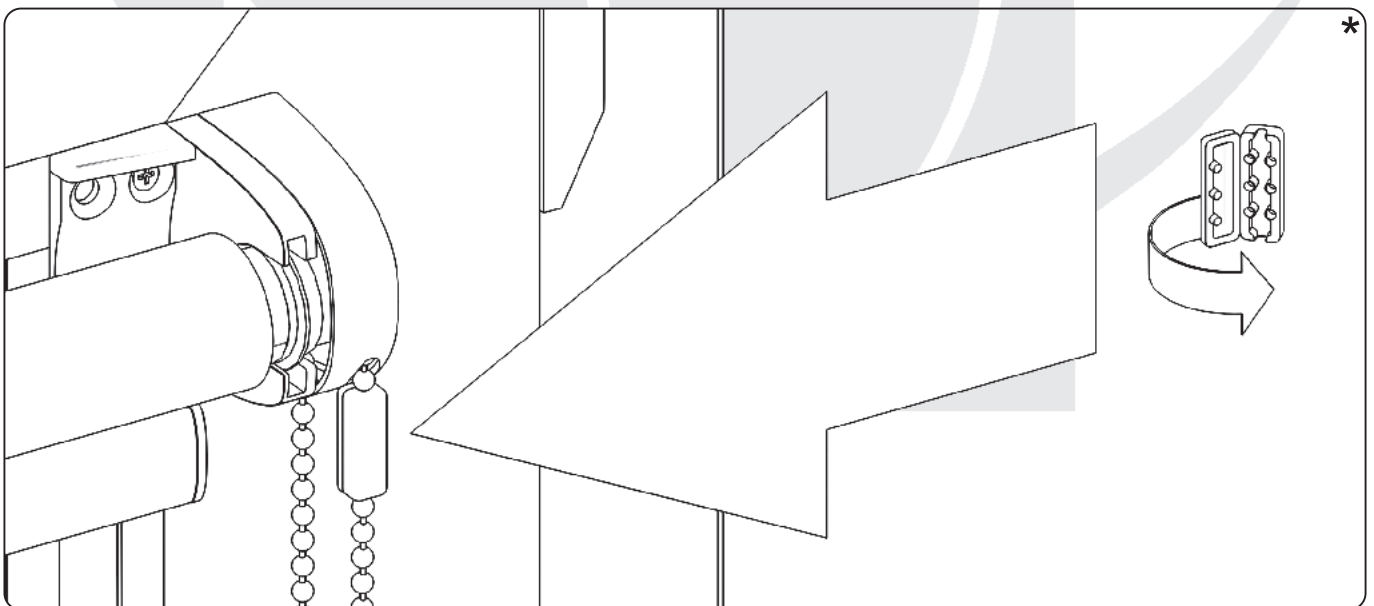
Luzowanie/naciąganie żyłki.



Montaż ograniczników koralika.

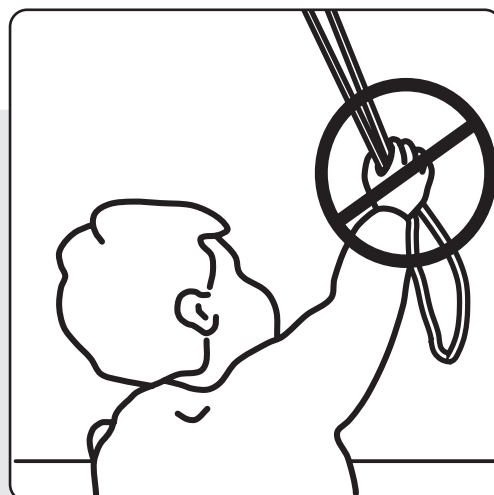


Ogranicznikami koralika ustawić maksymalne górne i dolne położenie tkaniny.

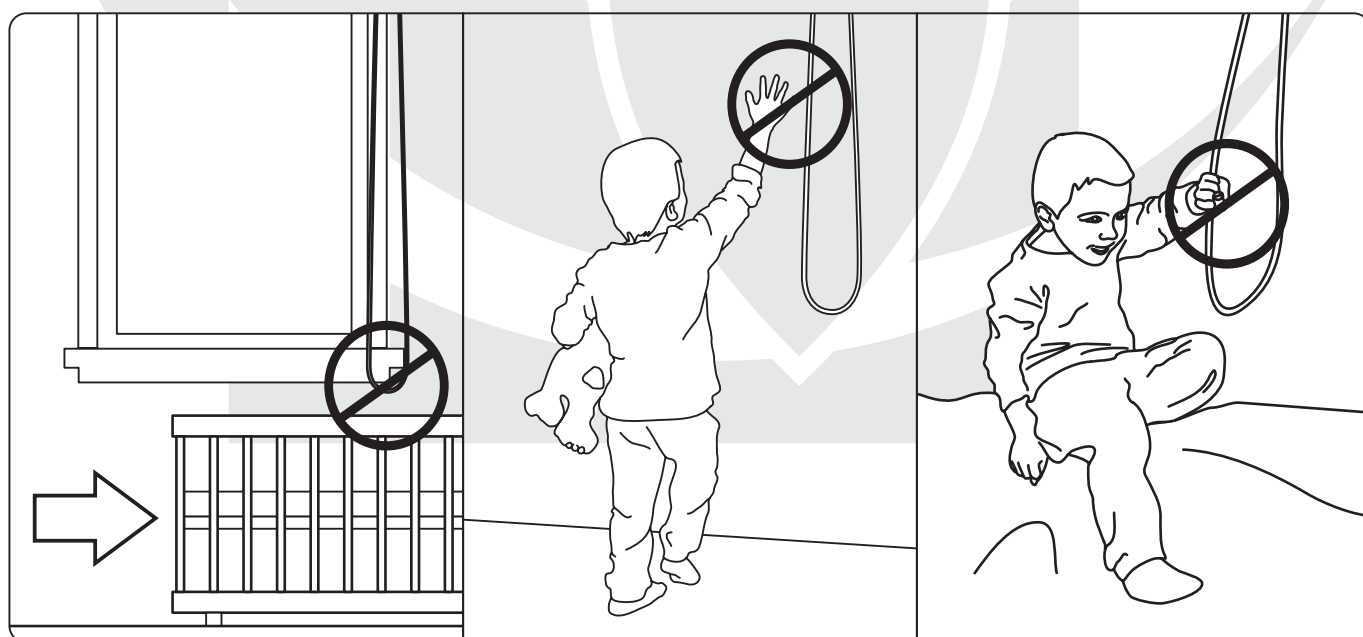
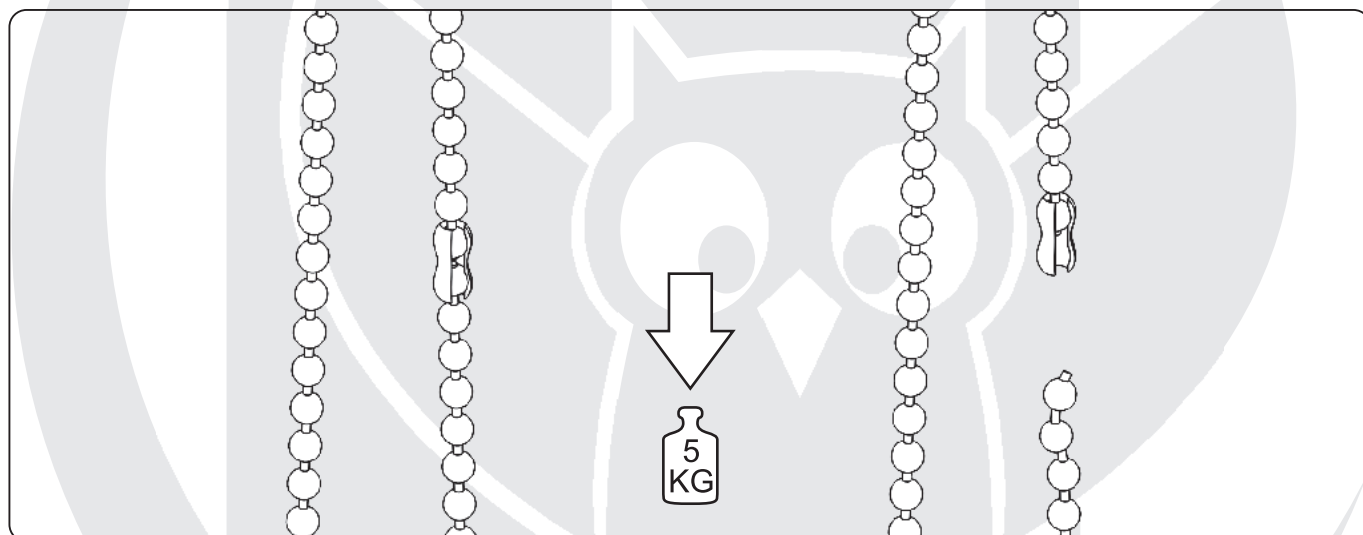


OSTRZEŻENIE!

Małe dzieci mogą udusić się pętlą utworzoną przez sznury, łańcuszki i paski ciągnące oraz sznury operujące zasłoną okienną. Mogą również owinać sznur wokół szyi. Dla uniknięcia zadzierzgnięcia pętli i zaplątania, utrzymywać sznury poza zasięgiem małych dzieci. Odsunąć łóżka, łóżeczka dziecięce i meble od sznurów zasłon okiennych.



W celu wyeliminowania ryzyka uduszenia, roleta została wyposażona w zrywalny łącznik koralika. Wg. normy: **EN 13120:2009 + A1:2014.**





P.P.H.U FART PRODUKT Lewicki Wiesław

ul. Towarowa 3, 87-100 Toruń

tel. 56 623 55 77, 56 658 93 85

fax 56 623 55 77, 56 658 93 85 wew. 33

e-mail: biuro@fartprodukt.pl

www.fartprodukt.pl