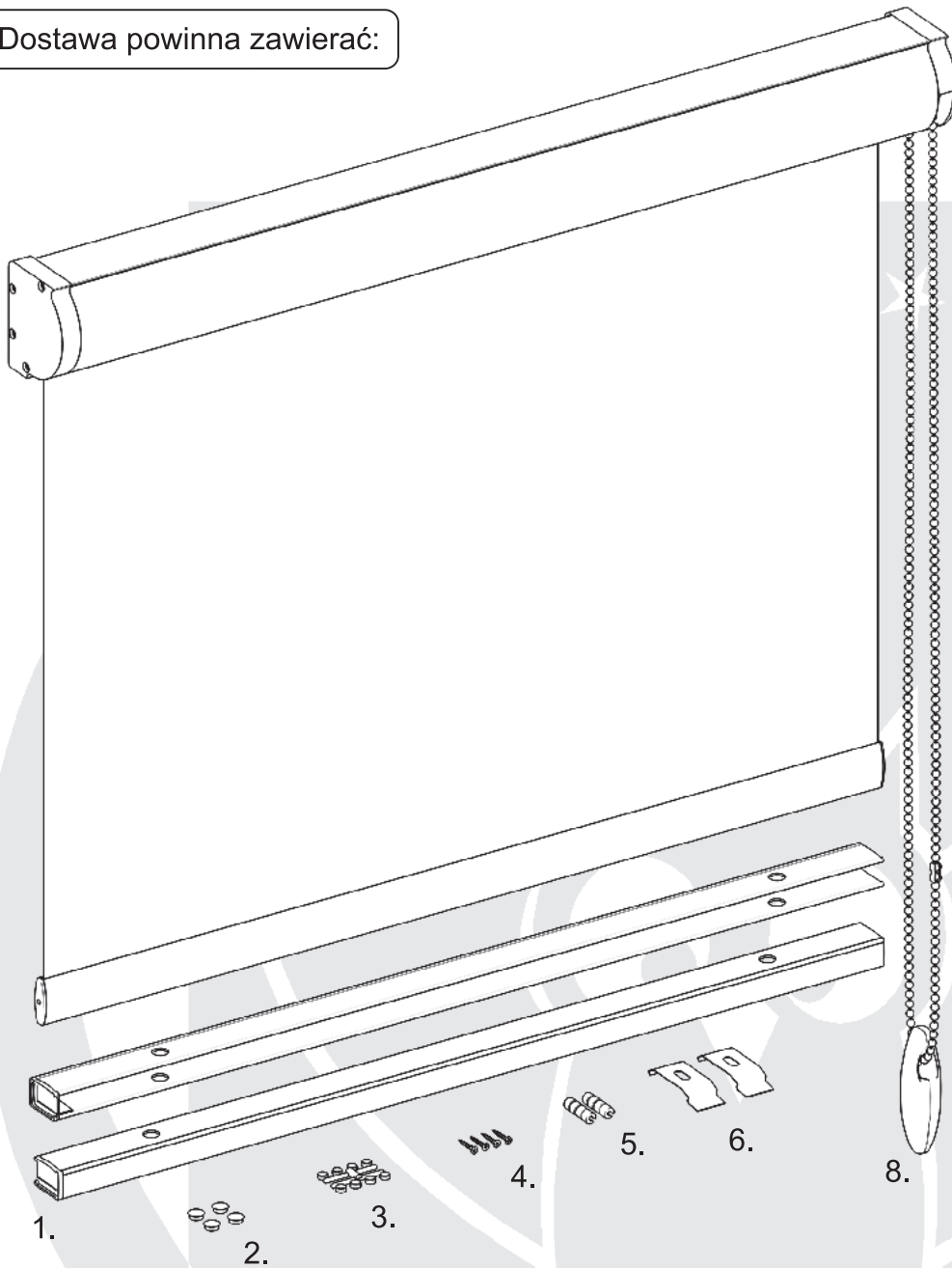




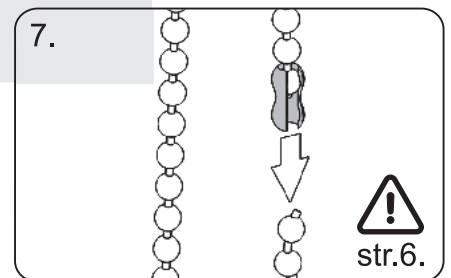
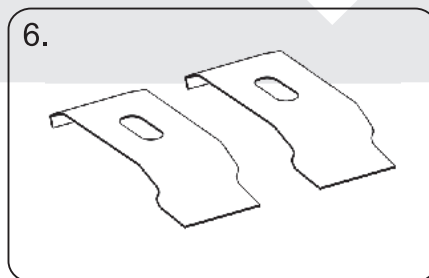
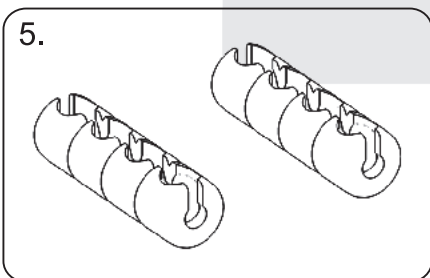
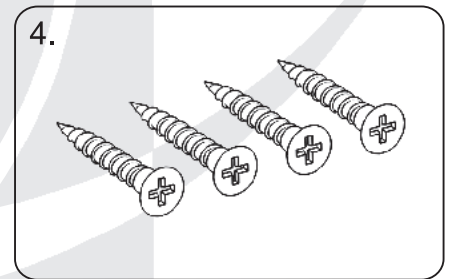
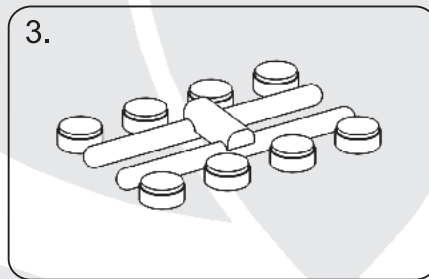
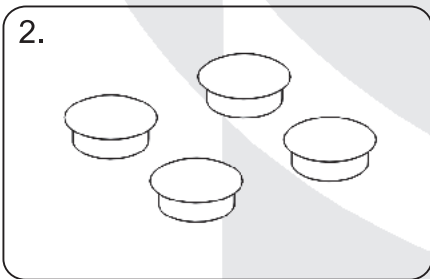
Instrukcja montażu

roleta materiałowa Luisa

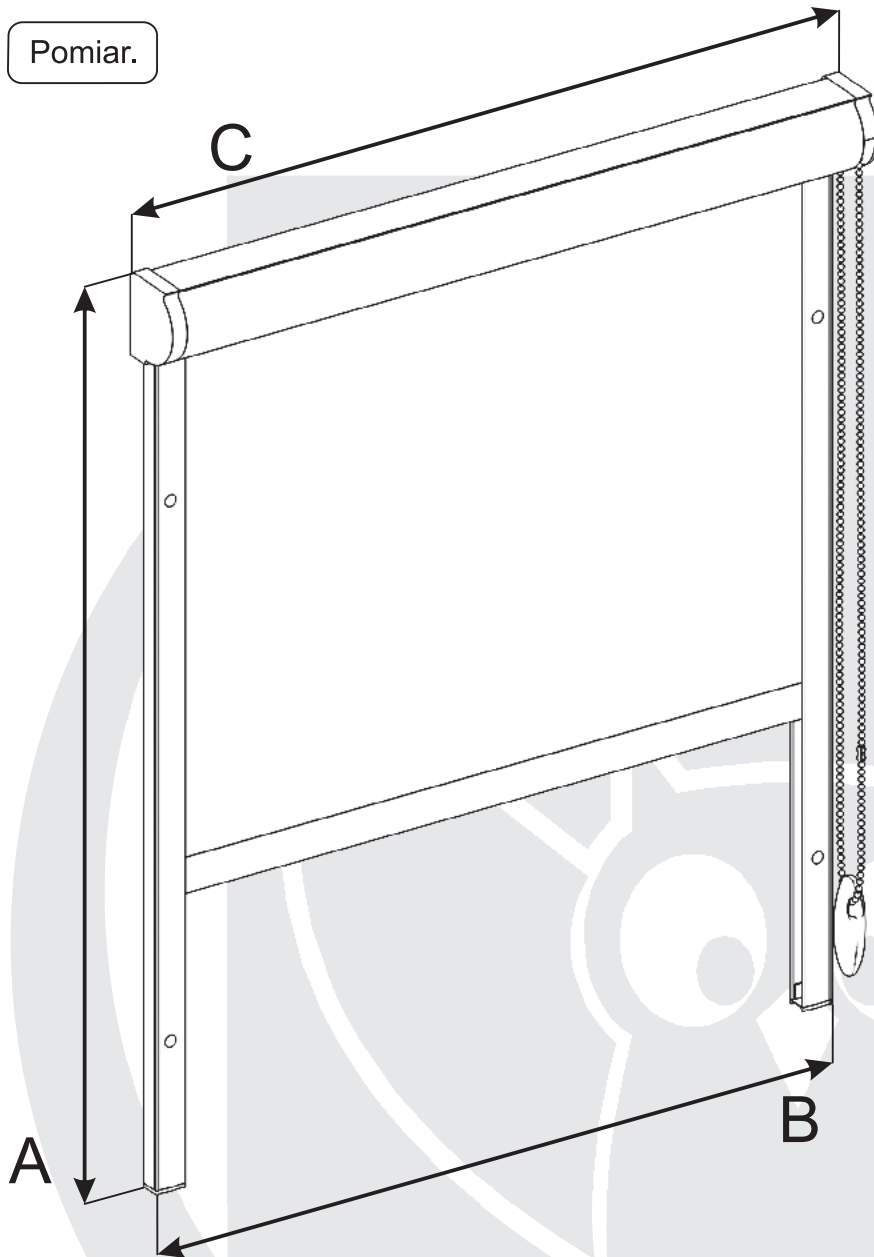
Dostawa powinna zawierać:



1. Prowadnice.
2. Zaślepki prowadnic.
3. Zaślepki bocznych.
4. Śruby.
5. Ograniczniki koralika.
6. Blaszki montażowe.
7. Zrywacz koralika.
8. Obciążnik koralika.



Pomiar.

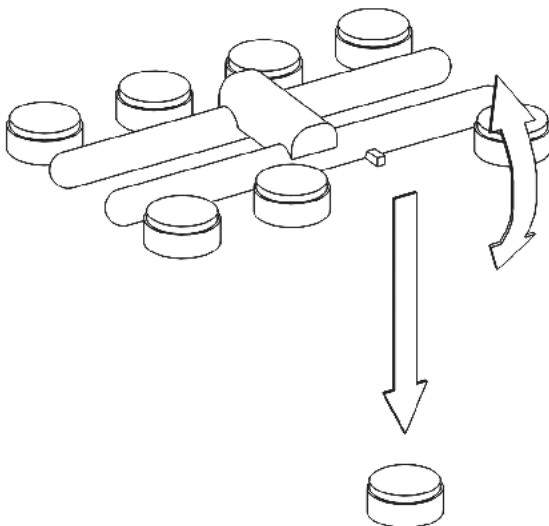


A - wysokość rolety

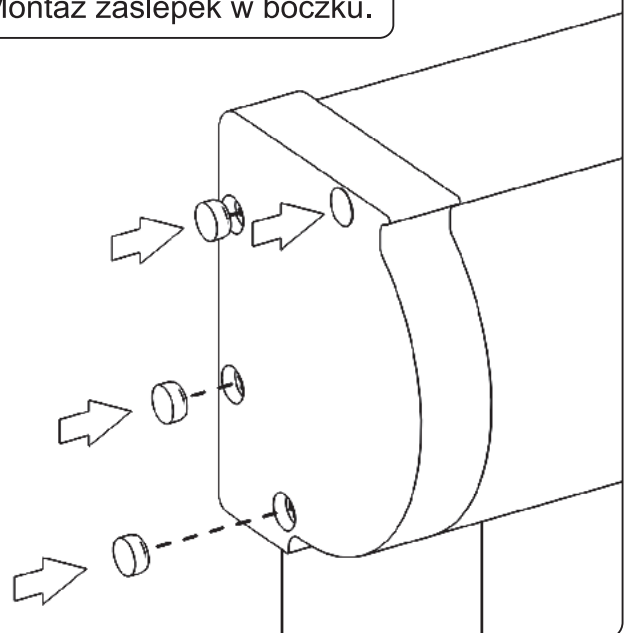
B - standardowa szerokość rolety - szerokość między zewnętrznymi bokami prowadnic.

C - szerokość całkowita rolety (powiększona o boczki) - do szerokości standardowej należy dodać 24 mm.

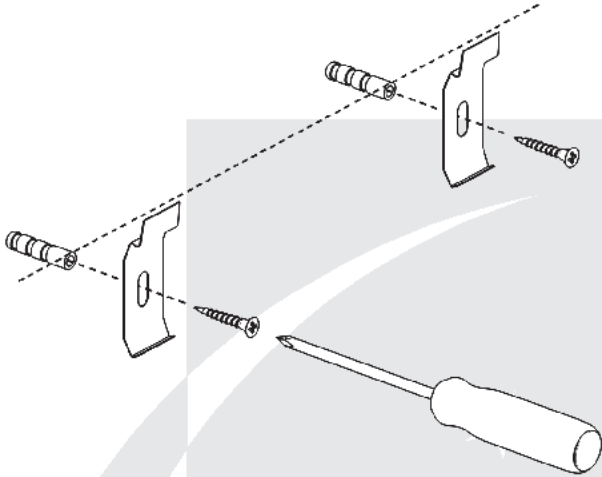
Odrywanie zaślepek.



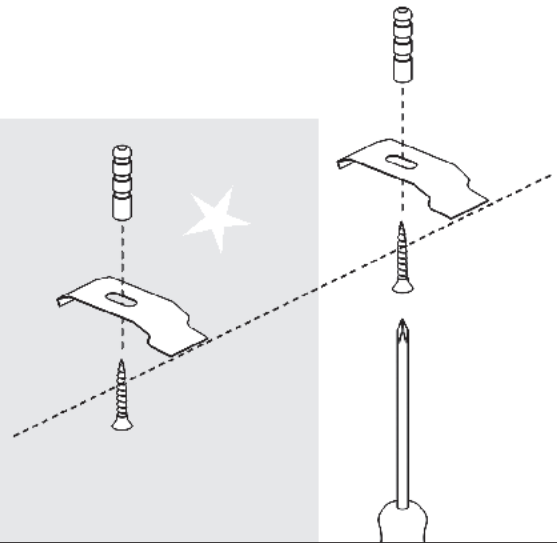
Montaż zaślepek w boczkach.



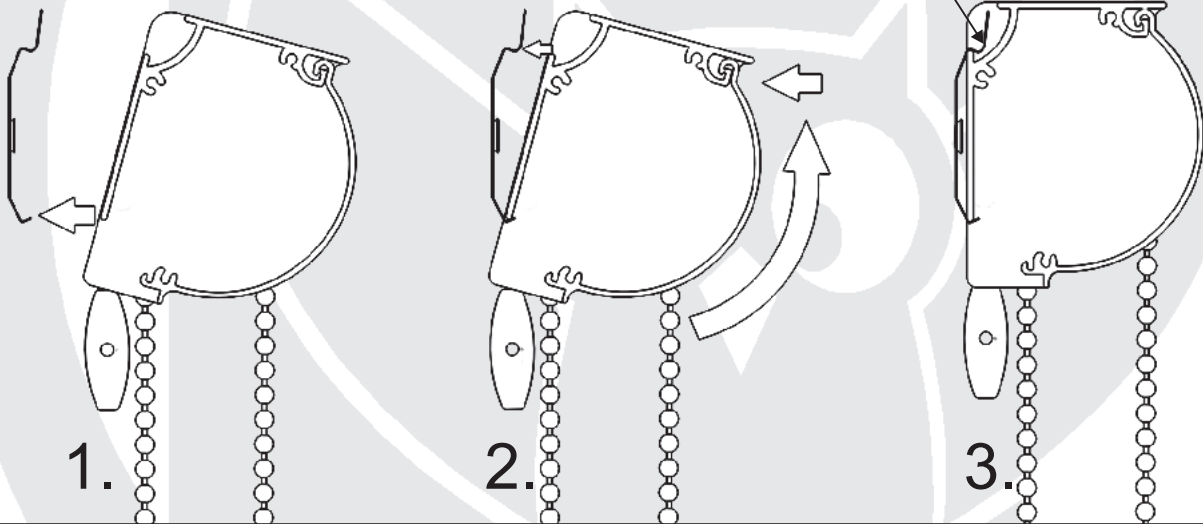
Montaż uchwytych - do ściany.



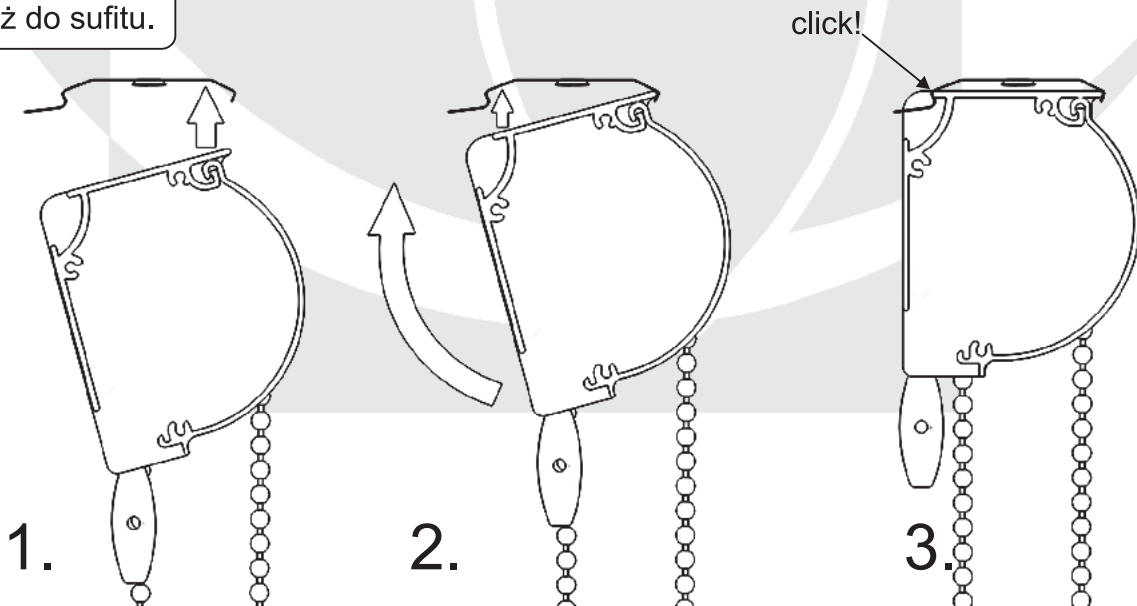
Montaż uchwytych - do sufitu.



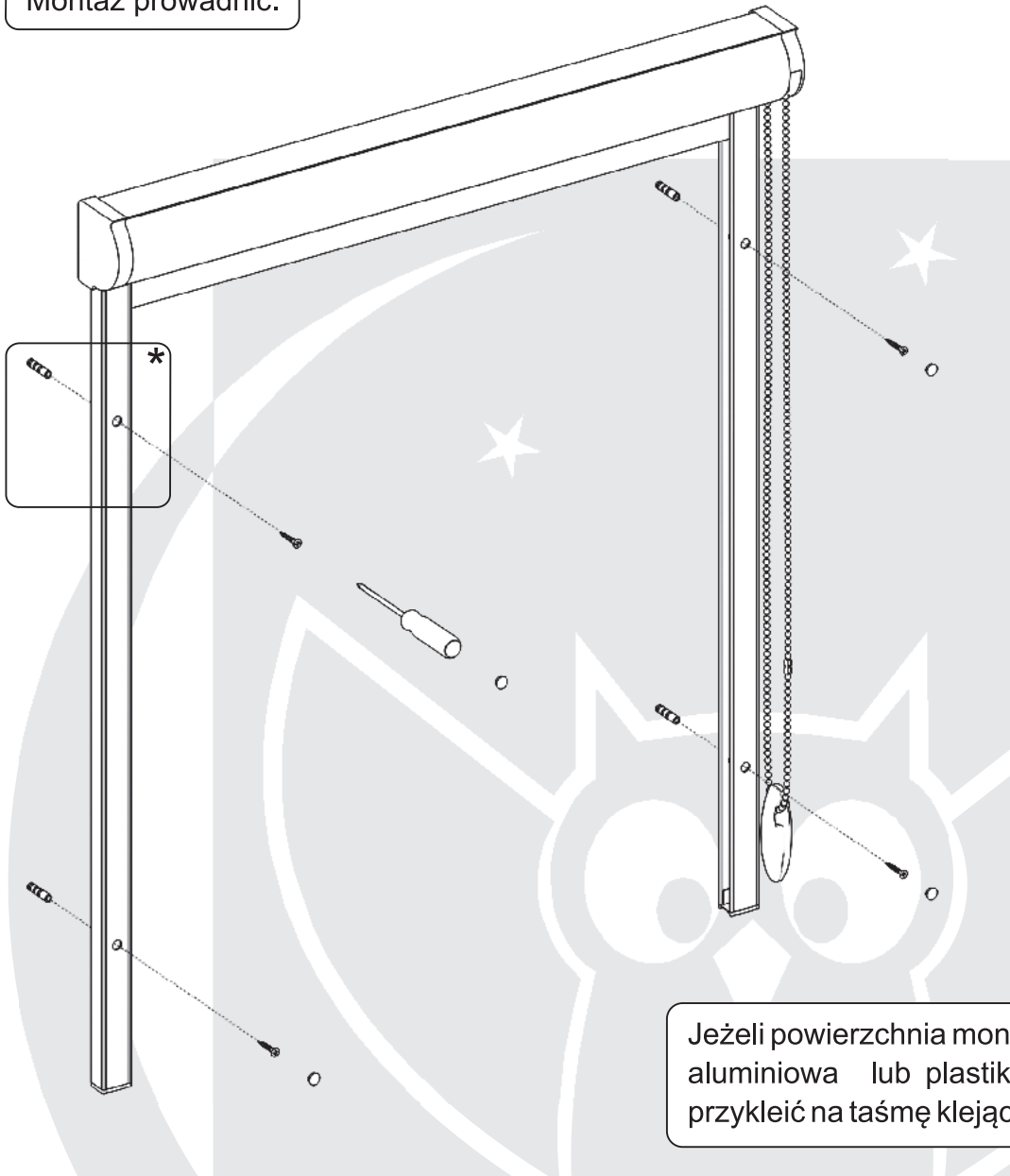
Montaż do ściany.



Montaż do sufitu.

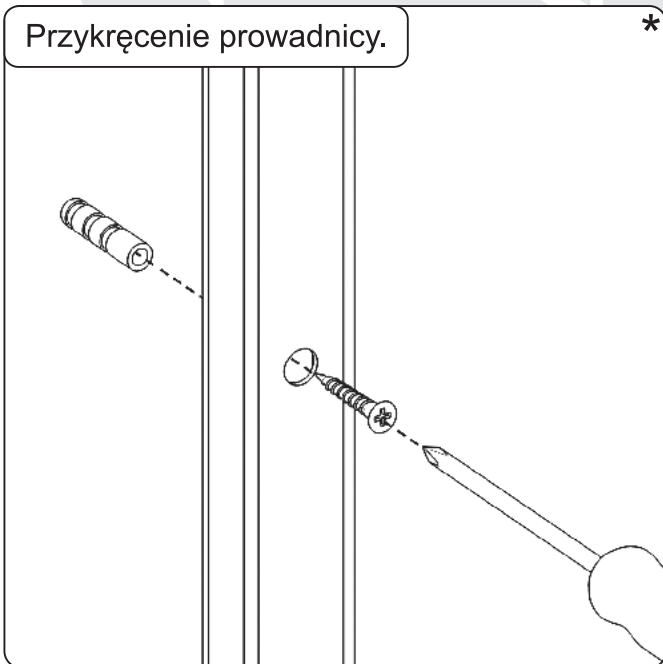


Montaż prowadnic.

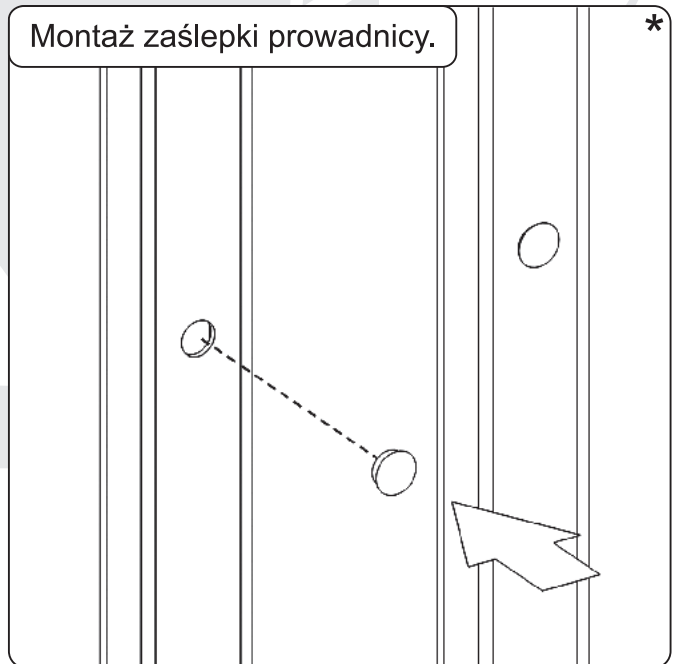


Jeżeli powierzchnia montażu jest gładka (np. aluminiowa lub plastikowa) roletę można przykleić na taśmę klejącą.

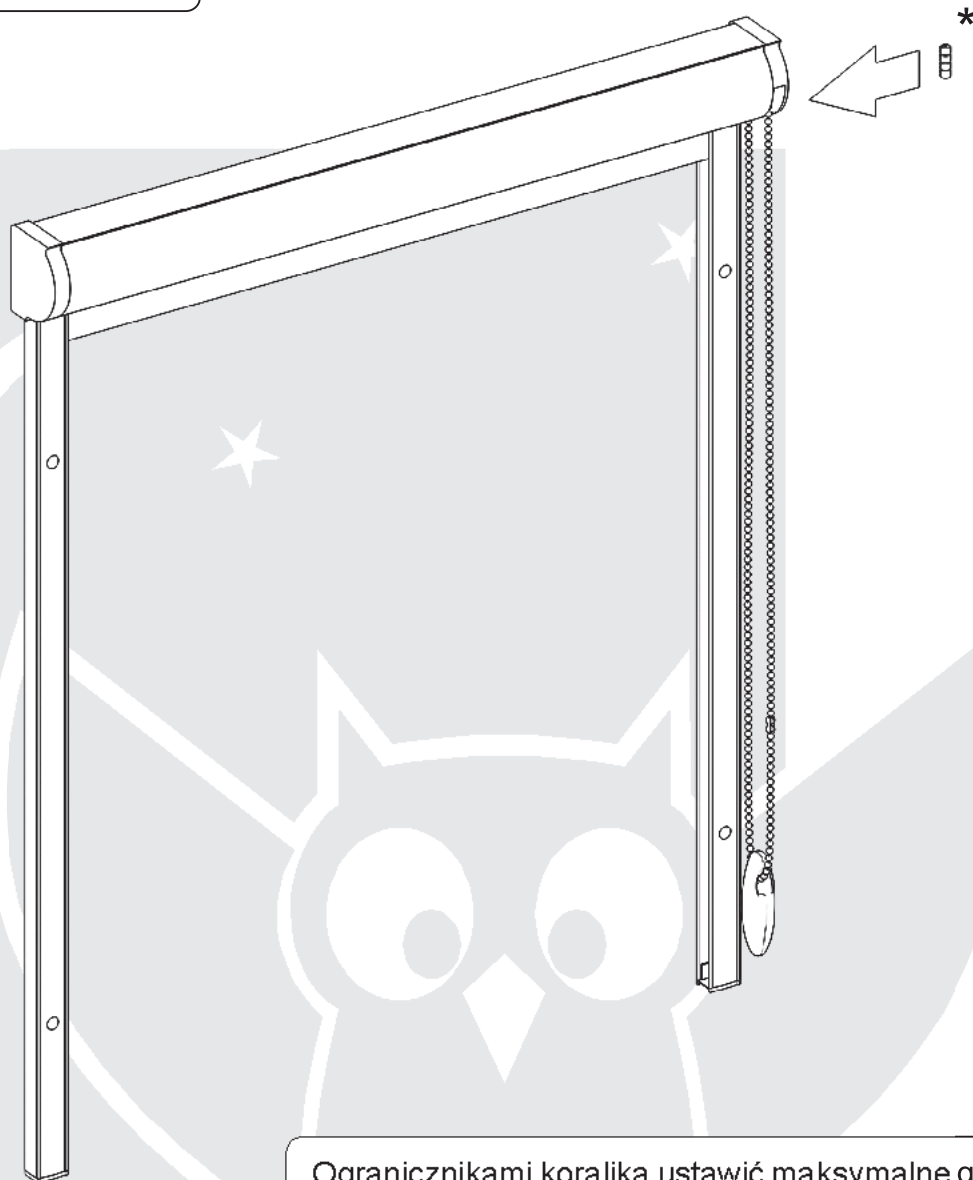
Przykręcenie prowadnicy. *



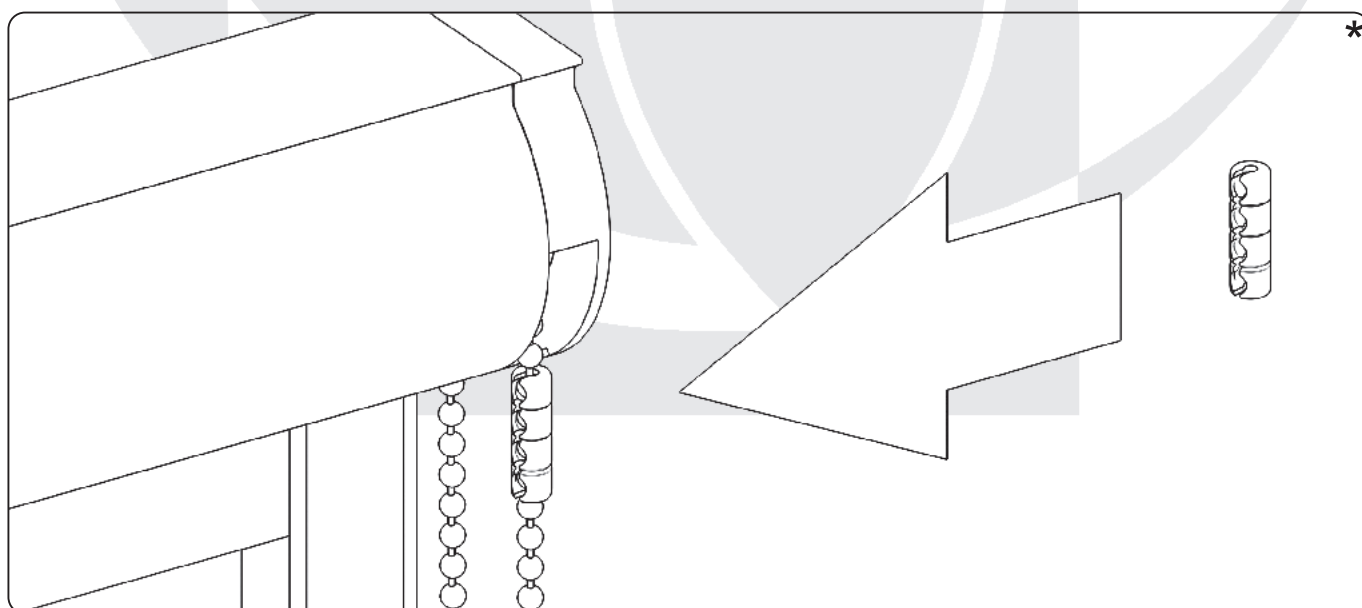
Montaż zaślepki prowadnicy. *



Montaż ograniczników koralika.

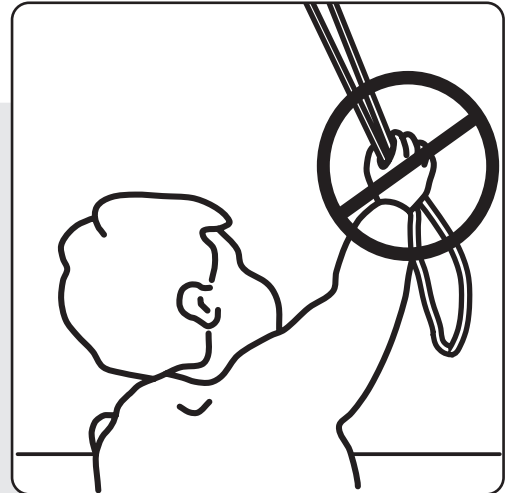


Ogranicznikami koralika ustawić maksymalne górne i dolne położenie tkaniny.

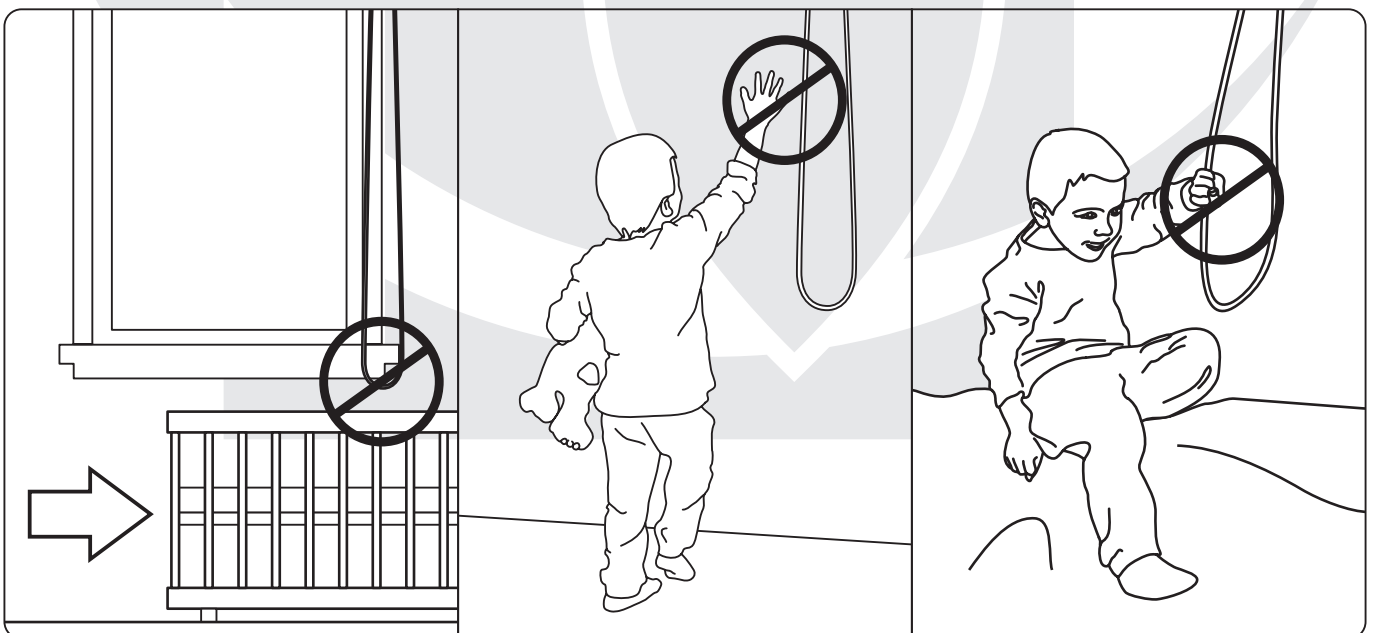
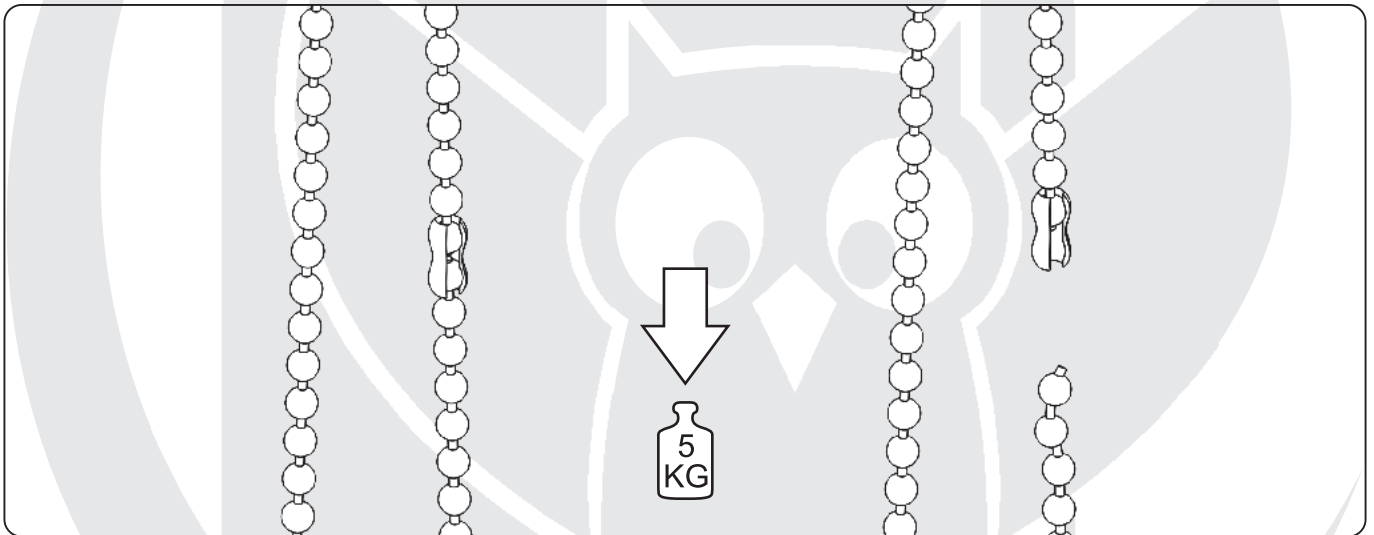


OSTRZEŻENIE!

Małe dzieci mogą udusić się pętlą utworzoną przez sznury, łańcuszki i paski ciągnące oraz sznury operujące zasłoną okienną. Mogą również owinać sznur wokół szyi. Dla uniknięcia zadzierzgnięcia pętli i zaplątania, utrzymywać sznury poza zasięgiem małych dzieci. Odsunąć łóżka, łóżeczka dziecięce i meble od sznurów zasłon okiennych.



W celu wyeliminowania ryzyka uduszenia, roleta została wyposażona w zrywalny łącznik koralika. Wg. normy: **EN 13120:2009 + A1:2014.**





P.P.H.U FART PRODUKT Lewicki Wiesław

ul. Towarowa 3, 87-100 Toruń

tel. 56 623 55 77, 56 658 93 85

fax 56 623 55 77, 56 658 93 85 wew. 33

e-mail: biuro@fartprodukt.pl

www.fartprodukt.pl