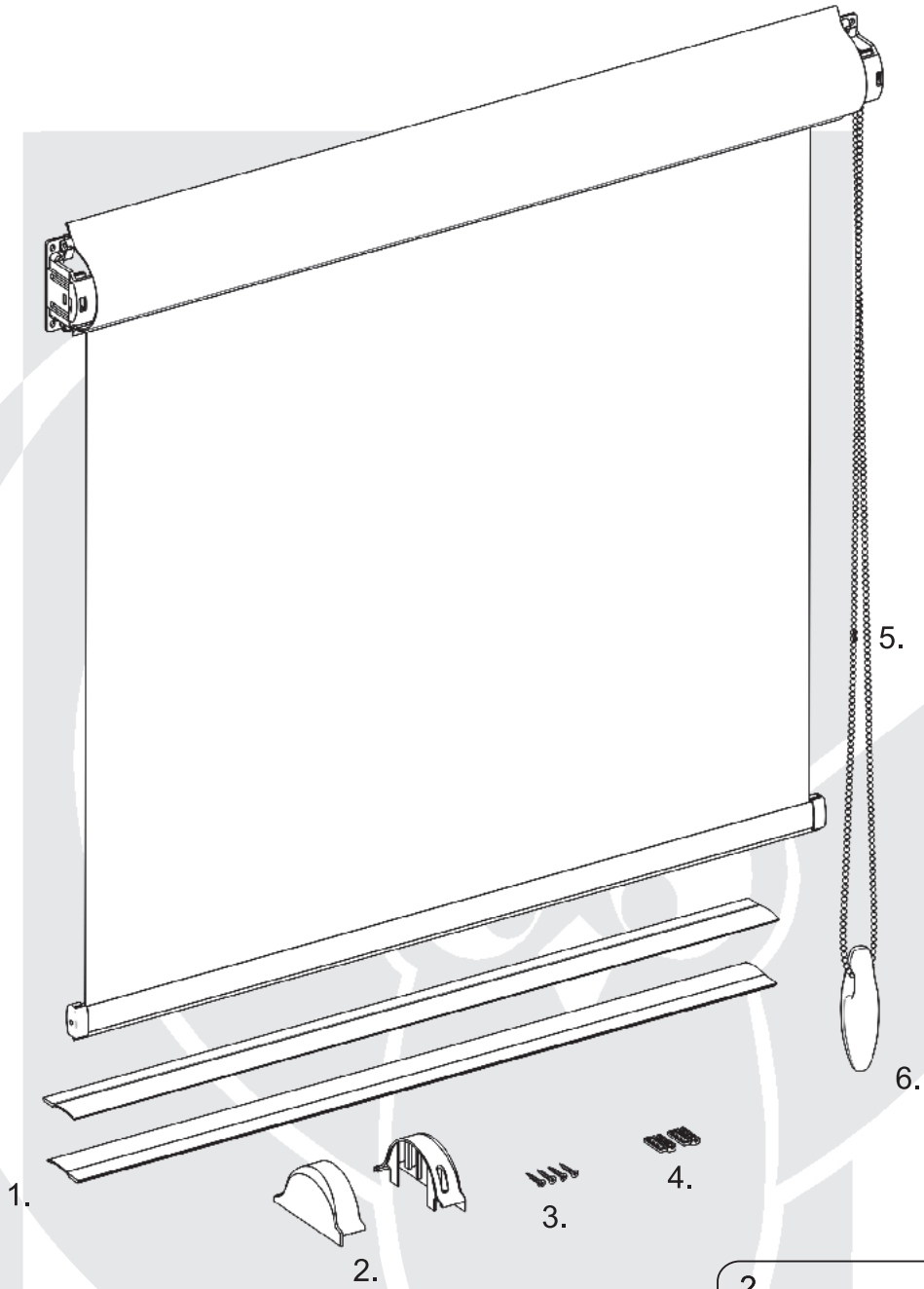




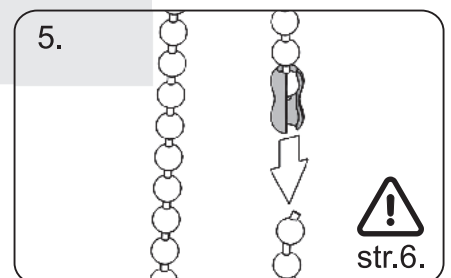
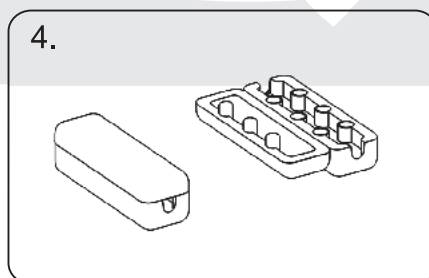
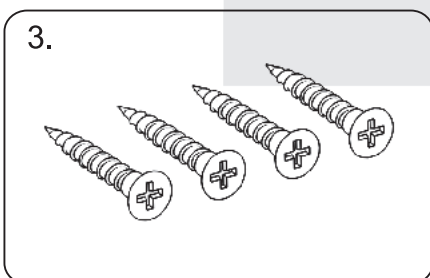
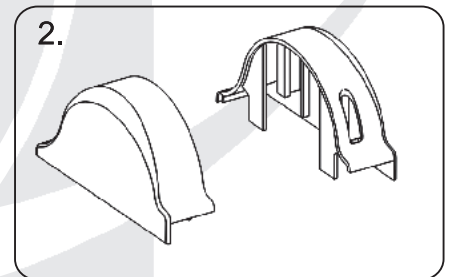
Instrukcja montażu

rolety materiałowa Gracja

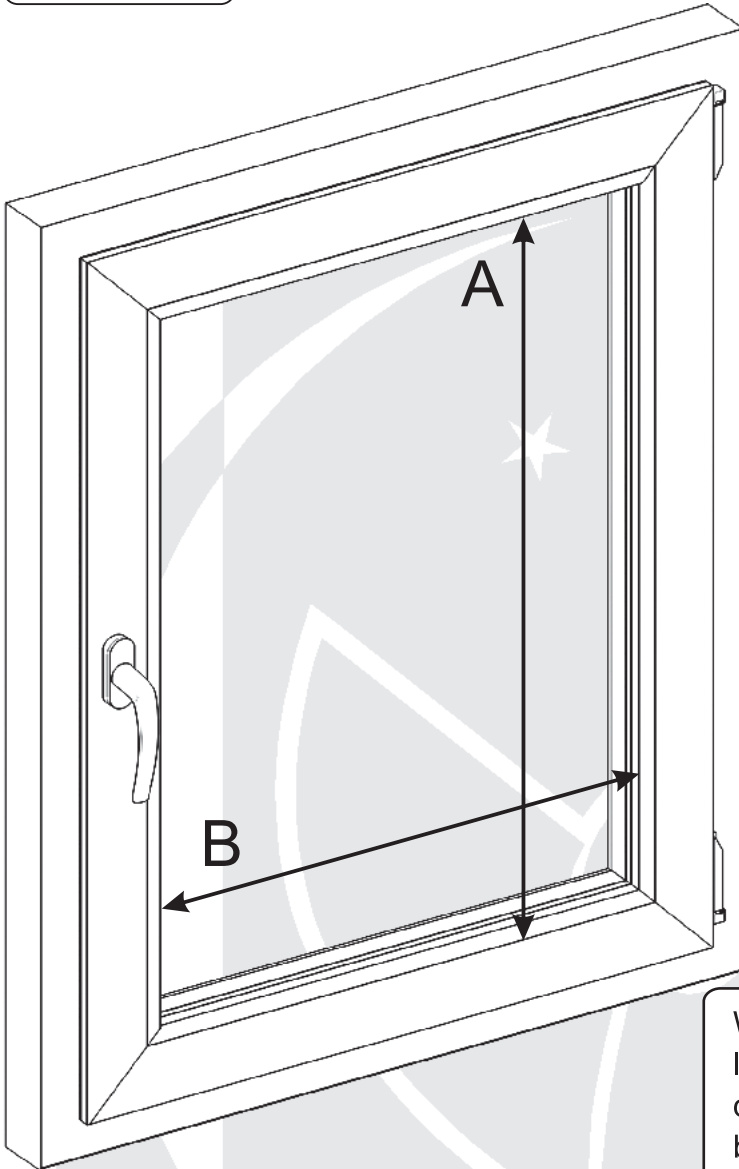
Dostawa powinna zawierać:



1. Prowadnice.
2. Pokrywy maskujące.
3. Śruby.
4. Ograniczniki koralika.
5. Zrywacz koralika.
6. Obciążnik koralika.



Pomiar okna.

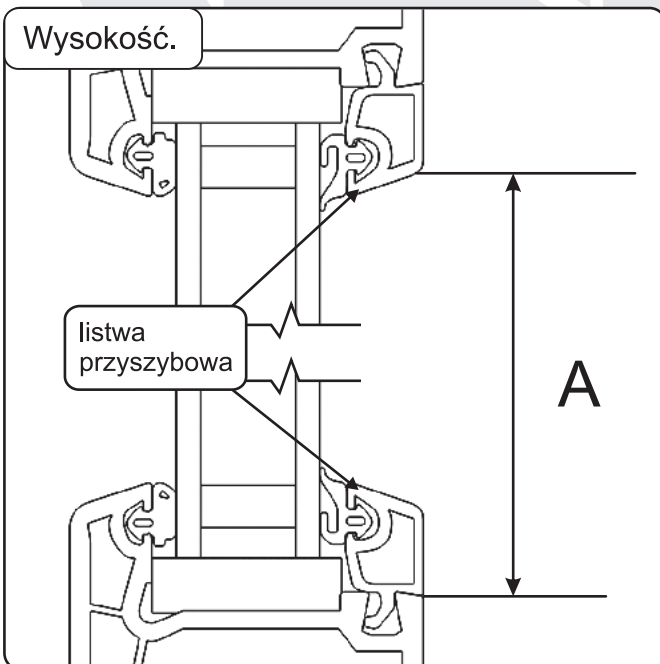


A - wysokość pomiaru.

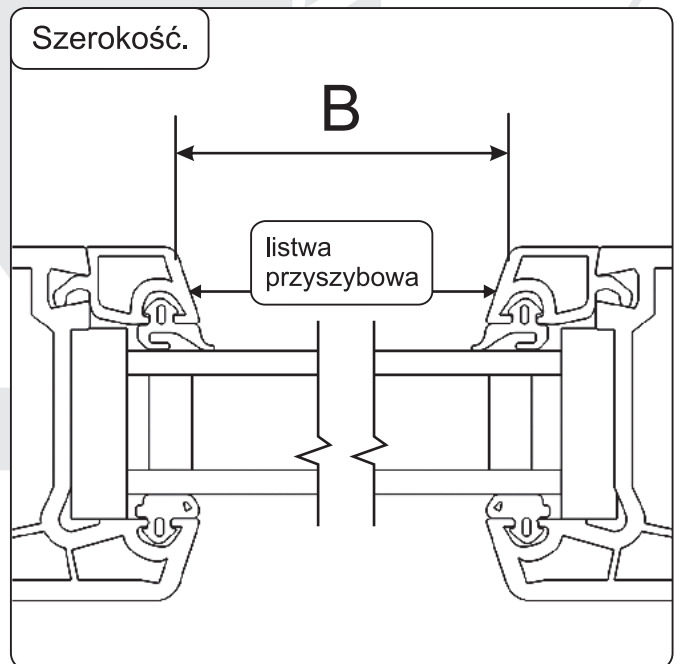
B - szerokość pomiaru

W przypadku pomiaru okien z nietypowymi listwami przyszybowymi (np. zaokrąglone) do okna trzeba przyłożyć kawałek kasetki z boczkiem

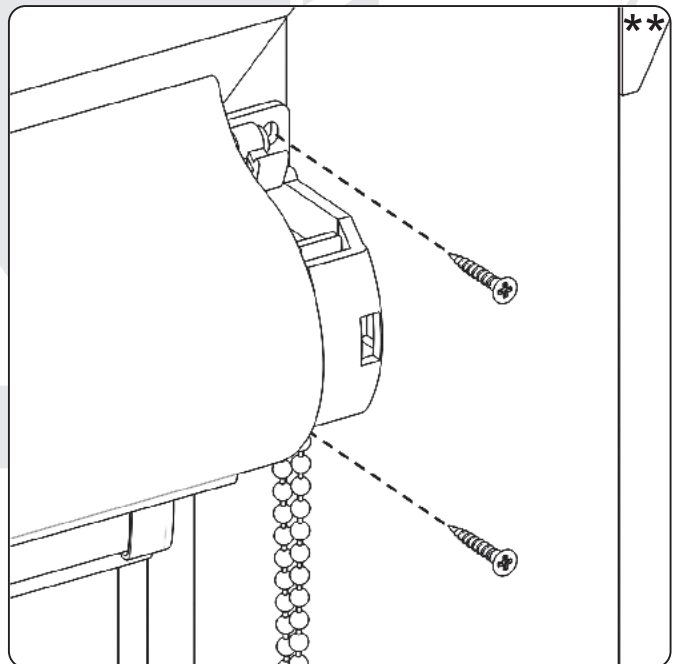
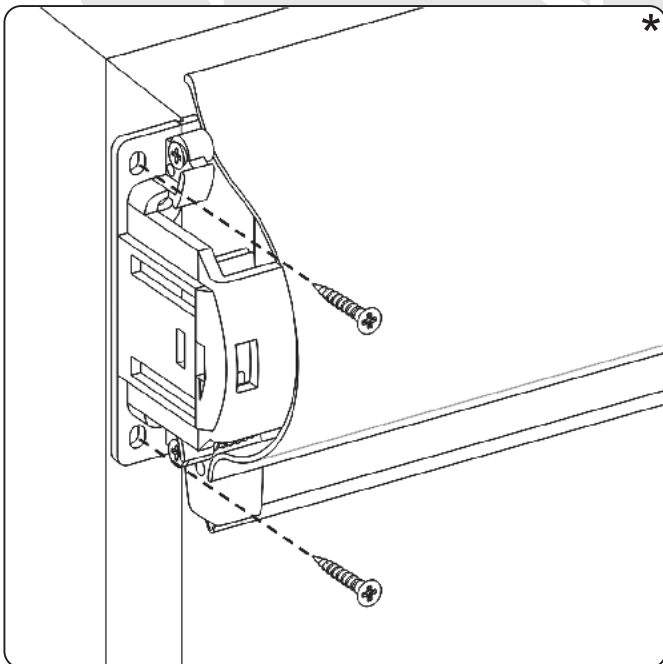
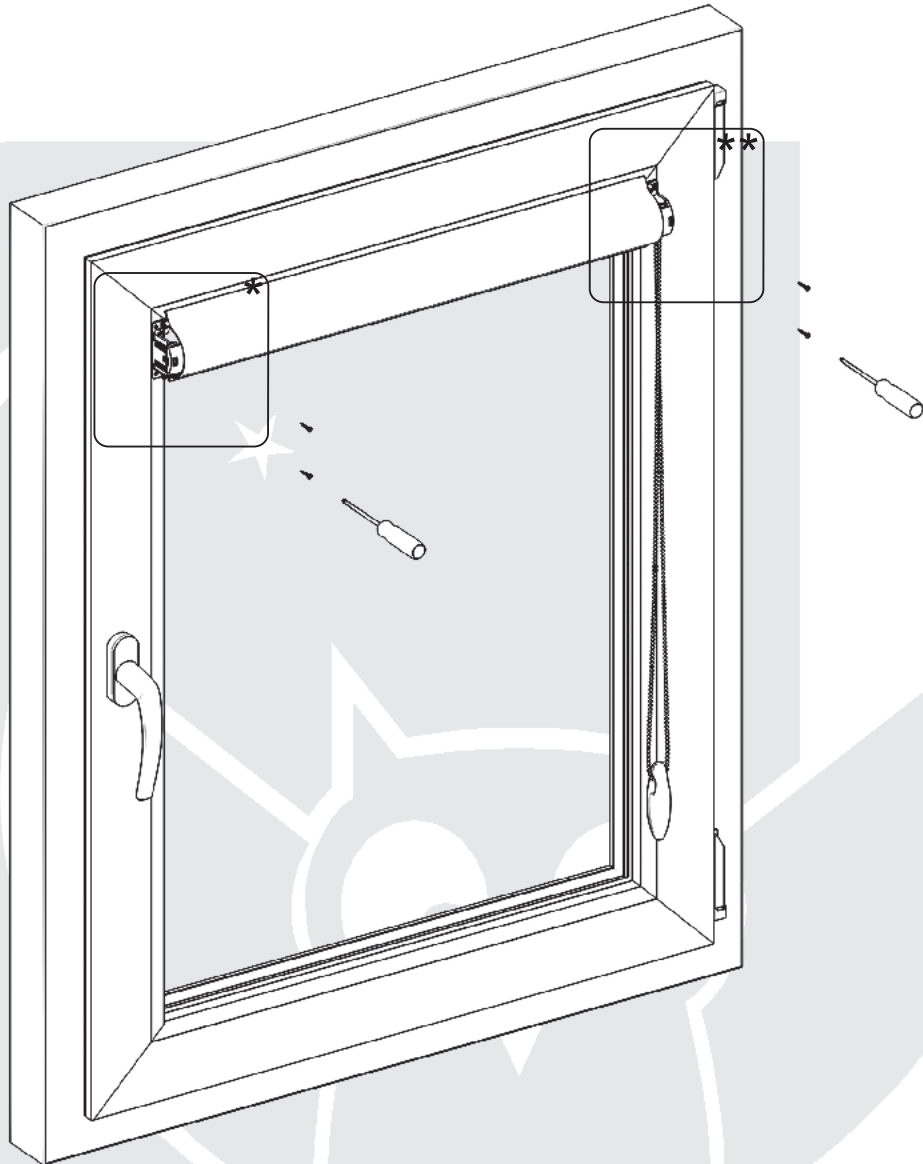
Wysokość.



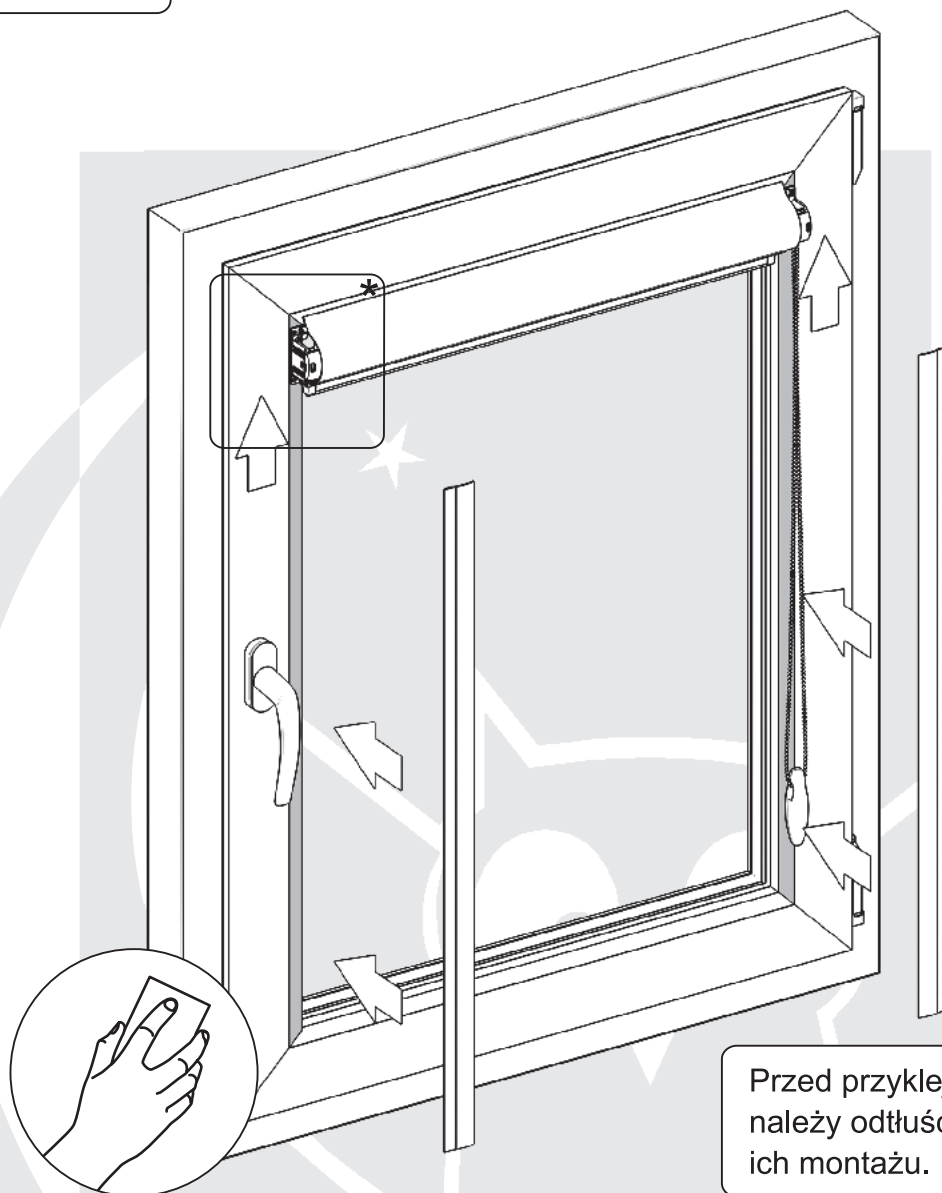
Szerokość.



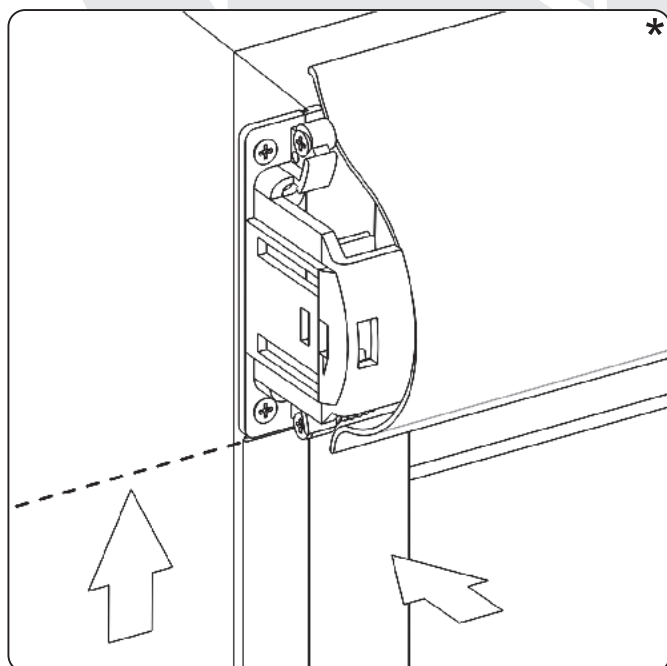
Montaż rolety.



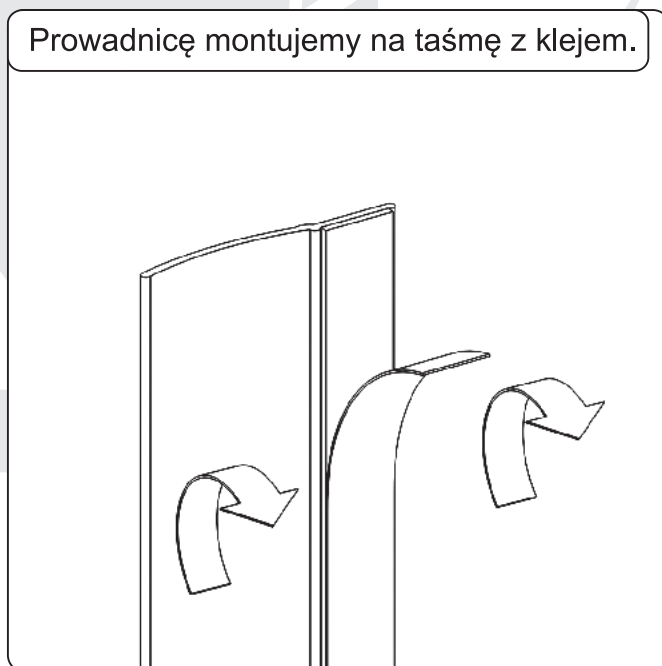
Montaż prowadnic.



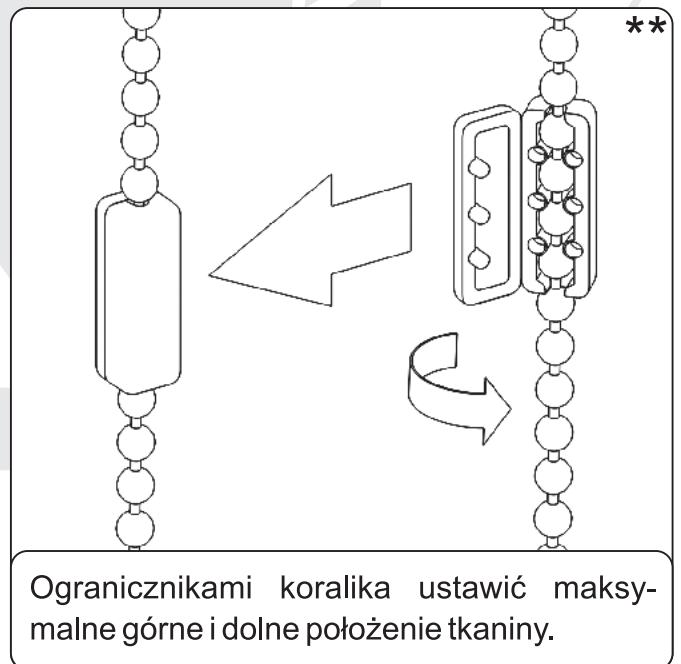
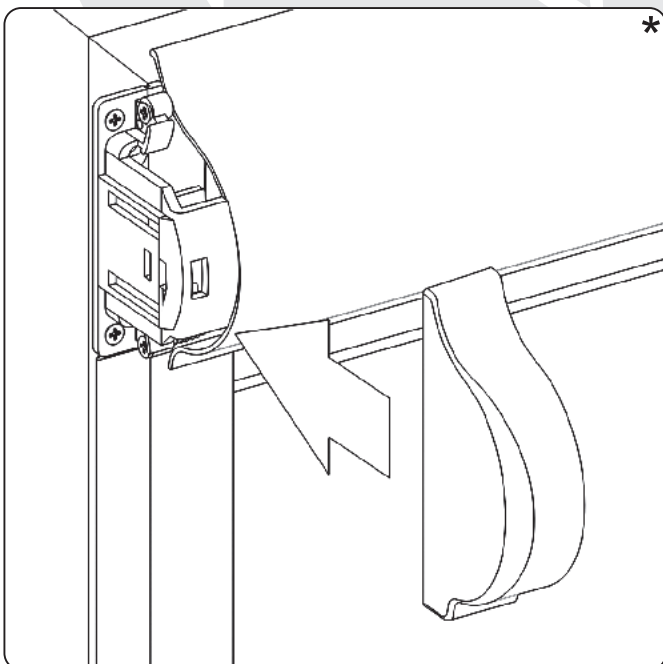
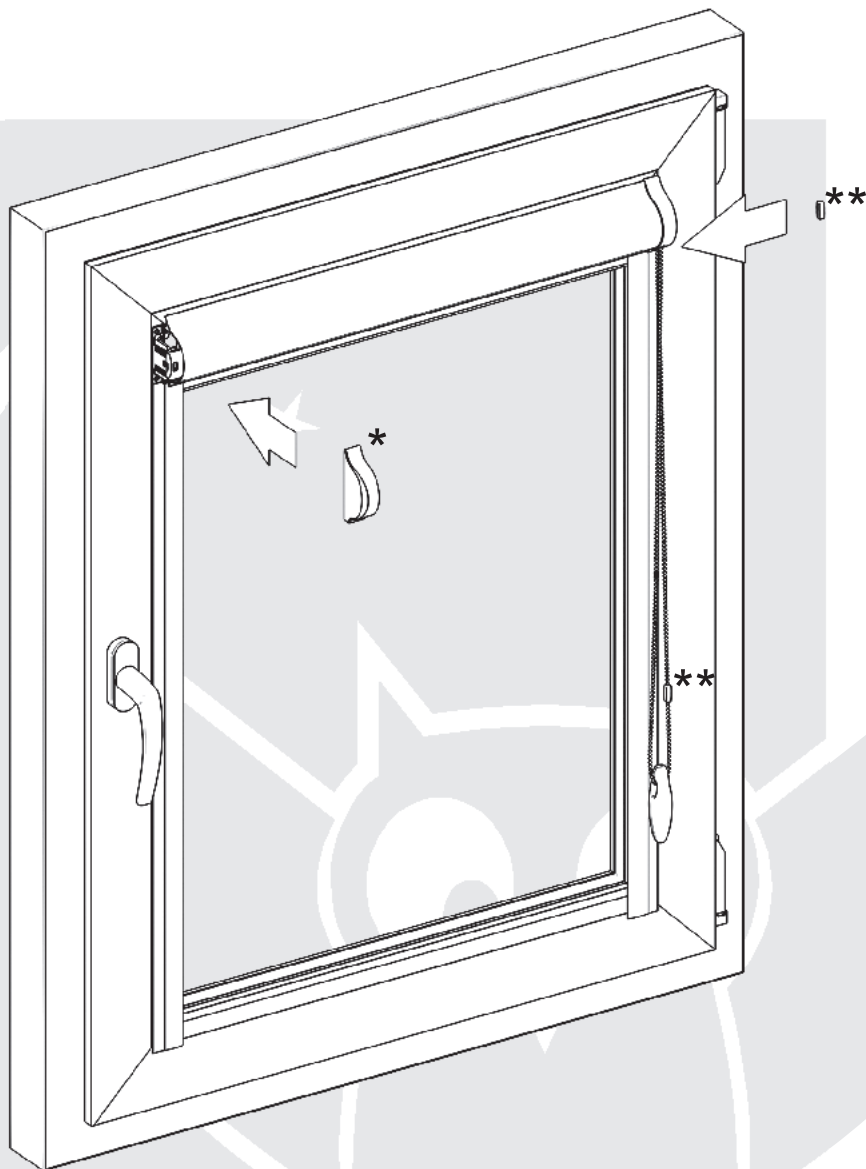
Przed przyklejeniem prowadnic należy odłuszczyć miejsce ich montażu.



Prowadnicę montujemy na taśmę z klejem.



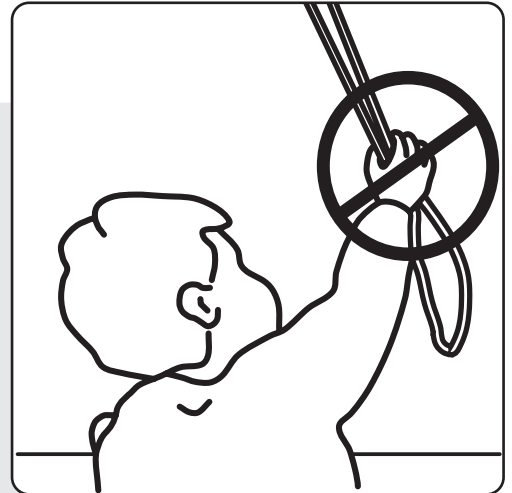
Montaż pokryw maskujących oraz ograniczników koralika.



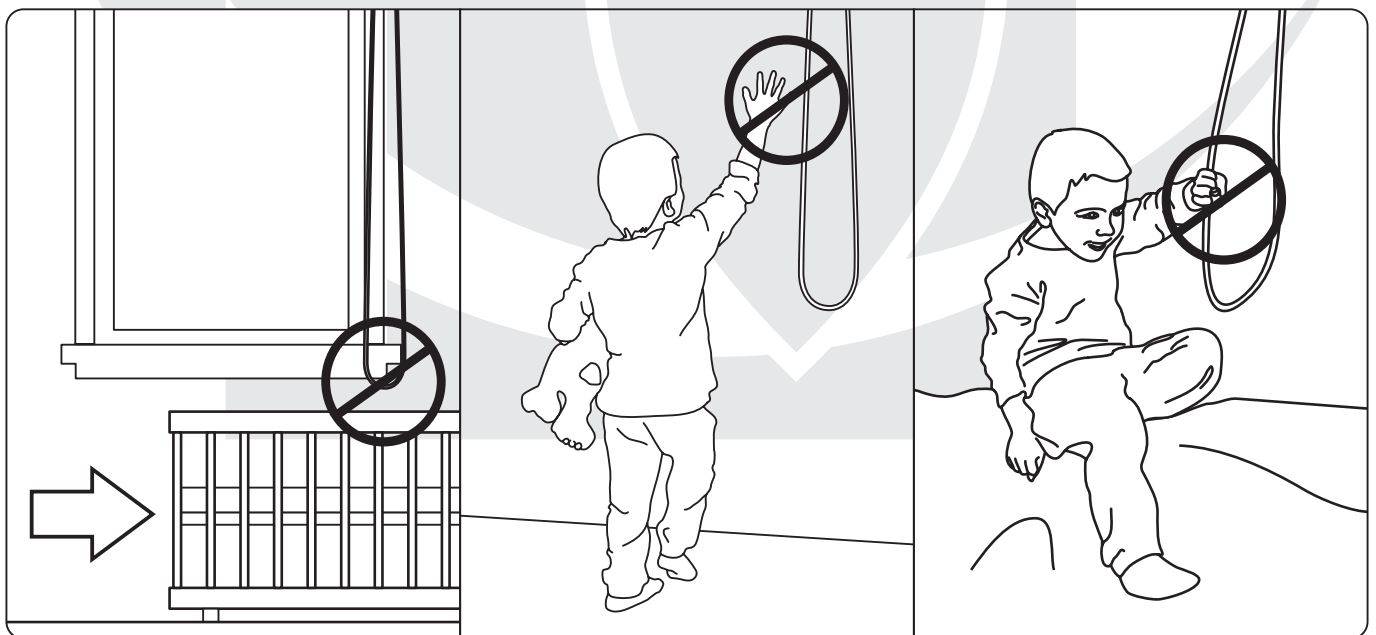
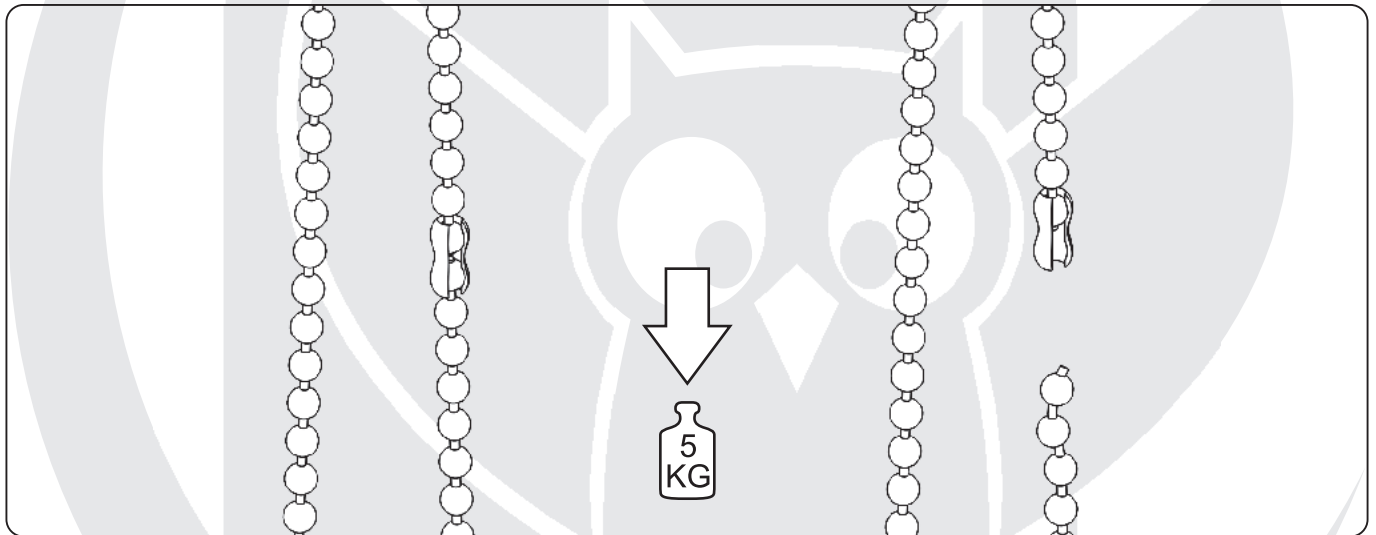
Ogranicznikami koralika ustawić maksymalne górne i dolne położenie tkaniny.

OSTRZEŻENIE!

Małe dzieci mogą udusić się pętlą utworzoną przez sznury, łańcuszki i paski ciągnące oraz sznury operujące zasłoną okienną. Mogą również owinać sznur wokół szyi. Dla uniknięcia zadzierzgnięcia pętli i zaplątania, utrzymywać sznury poza zasięgiem małych dzieci. Odsunąć łóżka, łóżeczka dziecięce i meble od sznurów zasłon okiennych.



W celu wyeliminowania ryzyka uduszenia, roleta została wyposażona w zrywalny łącznik koralika. Wg. normy: **EN 13120:2009 + A1:2014.**





P.P.H.U FART PRODUKT Lewicki Wiesław

ul. Towarowa 3, 87-100 Toruń

tel. 56 623 55 77, 56 658 93 85

fax 56 623 55 77, 56 658 93 85 wew. 33

e-mail: biuro@fartprodukt.pl

www.fartprodukt.pl