

# ZAMÓWIENIE

## Moskitiery ramkowe **drzwiowe. Typ 2 z ościeżnicą.**



Fart Produkt ul. Towarowa 3, 87-100 Toruń  
tel./fax 56 623 55 77, zamowienia@fartprodukt.pl

Zamawiający .....

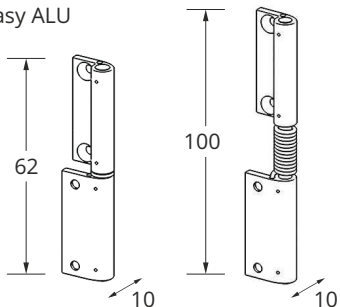
.....

Termin realizacji .....

szerokość [mm]	wysokość [mm]	ilość [szt.]	kolor ramki	kolor siatki	strona montażu zawiasów (patrząc od strony montażu)	rodzaj poprzeczki		wypełnienie		wysokość montażu poprzeczki	uwagi
						A*	B**	niskie (100 mm)	wysokie (300 mm)		

114

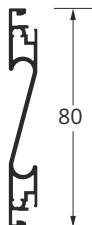
■ zawiasy ALU



\*A - otwieranie uchwytem;



\*\*B - otwieranie poprzeczką;



Wymiar zamówieniowy.

- szer.\wys. zamówieniowa = szer.\ wys. całkowita moskitiery.
- S \ H = szer. i wys. od kanta do kanta listy przyszybowej.
- SC = S + min. 74 mm. HC = H + min. 74 mm.

