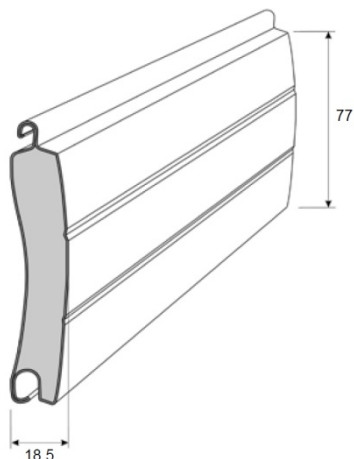
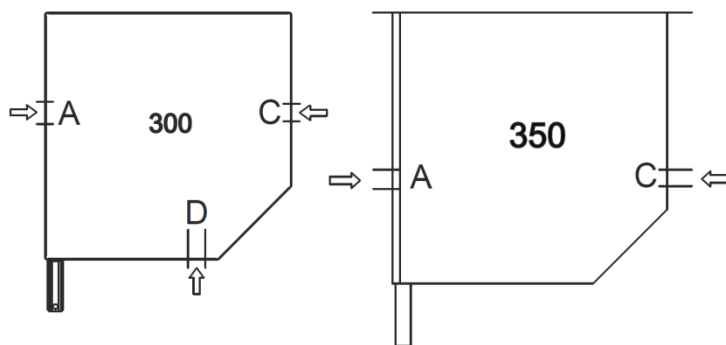


ZAMÓWIENIE NA BRAMY ROLOWANE

Zamawiający (pieczęć i podpis):	Adres dostawy:	Data zamówienia
		Termin dostawy



(rys. 1) Miejsce wyjścia korby awaryjnego napędu ręcznego.



Ilość bram	wymiary bramy [mm]		silnik Somfy/Yooda	strona montażu silnika L/P patrząc od zewnątrz	miejsce wyjścia korby (rys. 1)	sterowanie radiowe tak/nie
	zewnętrzny wymiar łącznie ze skrzynką i prowadnicami					
	szerokość	wysokość				

kolor skrzynki	kolor prowadnic	kolor pancerza	kolor listwy dolnej

profil wentylacyjny		profil przeszklony		
ilość	kolor	ilość	kolor	wysokość od dołu

uwagi i rysunki: