

Zamawiający:.....  
 .....  
 .....

# ZAMÓWIENIE

na rolety materiałowe

## Gracja „dzień i noc”

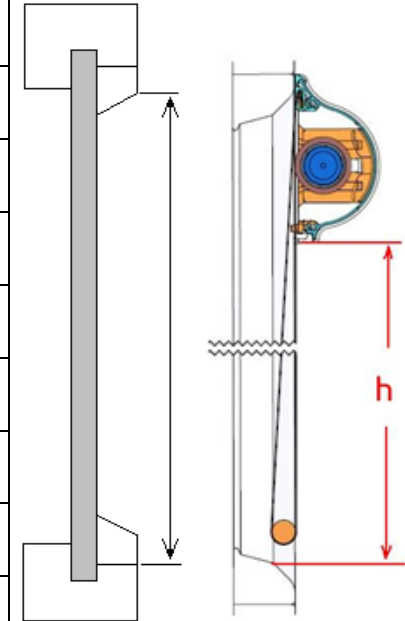


**FART  
PRODUKT**

87-100 Toruń ul. Towarowa 3 tel/fax 56 623 55 77  
 www.fartprodukt.pl biuro@fartprodukt.pl

Termin realizacji:.....

szerokość rolety (zaznaczyć podawaną) [mm] <input type="checkbox"/> standardowa <input type="checkbox"/> całkowita	szerokość tkaniny [mm] (podawać tylko gdy ma być inna niż standardowo)	wysokość rolety (zaznaczyć podawaną) [mm] <input type="checkbox"/> standardowa <input type="checkbox"/> prowadnic <input type="checkbox"/> całkowita	Wysokość h (wyjaśnienie w uwagach pod tabelą i na rysunku 3)	Ilość	strona sterow ania	symbol tkaniny	kolor osłon	wysokość montażu rolety*	uwagi



RYSUNEK 2

RYSUNEK 3

**szerokość standardowa:** Szerokość samej kasety, bez boczkw i zaślepek. Pomiar wykonany między krawędziami listew przyszybowych, Rysunek 1.

**szerokość całkowita:** Szerokość kasety z boczkwami i zaślepkami.

**szerokość tkaniny:** Podawać tylko gdy ma być inna niż standardowo, standardowa szerokość tkaniny jest mniejsza od szerokości z rysunku 1 o 14 mm.

**wysokość standardowa:** Pomiar wykonany na górze od krawędzi listwy przyszybowej, na dole razem z listwą przyszybową. Rysunek 2.

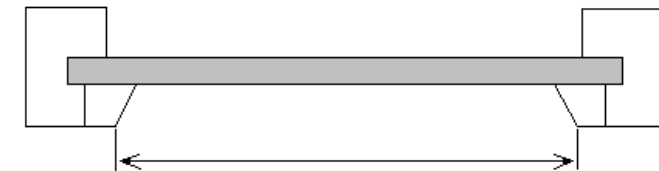
**wysokość prowadnic:** Wymiar samych prowadnic.

**wysokość całkowita:** Wysokość kasetki z prowadnicami.

**wysokość h:** Wysokość potrzebna do odpowiedniego ustawienia pasów na tkaninie w pozycji zasłoniętej. Po przyłożeniu kasetki podajemy wymiar mierząc od dolnej części kasetki do miejsca w którym materiał będzie maksymalnie opuszczony. W przypadku nie podania wysokości h, nie gwarantujemy odpowiedniego ułożenia pasów w pozycji zasłoniętej.

\* Od góry rolety do podłogi. Wysokość potrzebna do przygotowania odpowiedniego zabezpieczenia sznurków i koralików.

**UWAGA:** W przypadku nie zaznaczenia rodzaju podawanej szerokości i wysokości, zamawiane wymiary zostaną potraktowane jako standardowe.



RYSUNEK 1